

Használati útmutató a Liverpool asztali foci összeállításához



Köszönjük, hogy megvásárolta tőlünk az összecsukható csocsóasztalt. Reméljük, hogy megfelel az elvárásainak, és sok örömet okoz a játékban. Annak érdekében, hogy a csocsó megfeleljen a céljának, és ne csökkentse élettartamát, kérjük, figyelmesen olvassa el az alábbi utasításokat.

FIGYELMEZTETÉS! A csocsóasztal összeállításához két felnőtt szükséges!

A csocsóasztal gondozása, használata

1. Használjon bútorfényezőt, szilikonspray-t vagy olajat, hogy a rudak könnyebben mozogjanak.
2. Vigyen fel bútorfényezőt egy száraz, puha kendőre, és törölje le vele a csocsóasztal külsejét.
3. Ez a termék csak beltéri használatra alkalmas.
4. Ne dőljön az asztalnak, ne üljön rá, ne tegye ki felesleges terhelésnek.
5. Az asztalt csak megemelve mozgassa, a húzás során a lábak károsodhatnak.

A fém alkatrészek listája

	leírás	mennyiség
H1	6 mm x 755 mm – korpusz rúd	2
H2	6 mm - anya	4
H3	8 mm x 55 mm csapszeg (lapos fejű)	12
H5	8 mm x 55 mm csapszeg (hornyolt)	4
H6	8 mm alátét fekete	12
H7	keresztcsavar	16
H8	6 mm x13 x 2 alátét fekete	16
H9	38 mm lapos fejű csavar	12
H10	38 mm lapos fejű csavar	4
H11	6 mm x 45 mm csapszeg	16
H12	16 mm lapos fejű csavar - fekete	22
H14	24 mm lapos fejű csavar	16
H15	6 mm alátét	4
H16	sarokösszekötő	4

Az összeállítandó alkatrészek listája

	leírás	mennyiség
P1	oldalfalak	2
P2	előlapok	2
P3	játékfelület	1
P4	lábak	2
P5	lábak	2
P6	keresztmerezítők a lábakhoz	2
P7	keresztmerezítők a lábakhoz	2
P8	a játéktér tartójának bilincse	2
P9	a labdadobáshoz szükséges horony	2
P10	gólszámláló	2
P11	gril	8
P12	játéktér támaszok	8
P13	kapu	2
P14	rúdvégek	2

A játéktér összeállításához szükséges alkatrészek listája

	leírás	mennyiség
R1	Rúd 2 hazai játékosal	1
R2	Rúd 2 vendégjátékosal	1
R3	Rúd 3 hazai játékosal	1
R4	Rúd 3 vendégjátékosal	1
R5	Rúd 5 hazai játékosal	1
R6	Rúd 5 vendégjátékosal	1
R7	Rúd kapussal / hazai	1
R8	Rúd kapussal / vendég	1
A1	A labdák száma és típusa a szállító ajánlatától függően változhat	2
A2	Imbuszkulcs	1
A3	Ütköző gumi	16

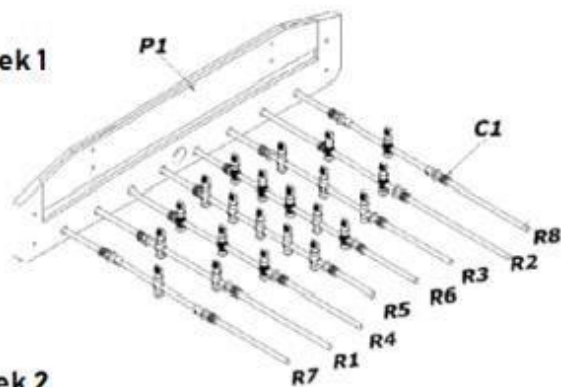
Összeszerelési útmutató

Figyelem: A csocsóasztal összeállításához két felnőtt szükséges.

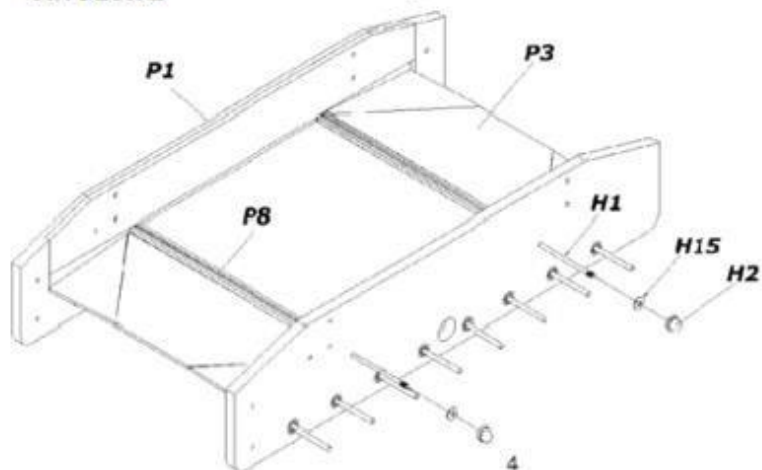
Az összeszerelés megkezdése előtt olvassa el a teljes kézikönyvet, és ismerje meg az összes alkatrészt és az összeszerelési eljárást.

1. Válasszon megfelelő helyet a csocsóasztal felállításához.
2. Helyezze el a **P1** oldalfalakat a felső oldalukkal lefelé, a külső oldaluk pedig kifelé nézzen, az 1. ábrán látható módon. A labda bedobásához szolgáló lyuk a talaj felé néz. Fűzze át a játékrudakat (lásd a „Játéktér összeszereléséhez szükséges alkatrészek listája” táblázatot), az 1. ábrán látható módon. (Igazítsa a rudakat a nyílásokba úgy, hogy a fogantyúk mindkét oldalról a végükre rögzíthetők legyenek. Az asztal mindkét oldala fogantyúval fog végződni. Feltétlenül szükséges, hogy a rudak pontosan úgy legyenek felszerelve, ahogyan az 1. ábrán látható. Ezáltal a csocsóasztal elrendezése mindkét típusú játékos számára azonos lesz.
3. Illessze be a **P3** játékkeret az oldallemezek hornyaiba a képen látható módon.
4. A játéktér behelyezése után helyezze a **P8** tartóbilincseket a játéktérre, és helyezze át a játéktér támaszait az oldaldarabon, majd ezen játéktértámaszok vezetőin keresztül. Rögzítse a rudakat **H2** anyákkal és **H15** alátétekkel a képen látható módon. Ezután szorosan húzza meg a csavarokat.

Obrázek 1

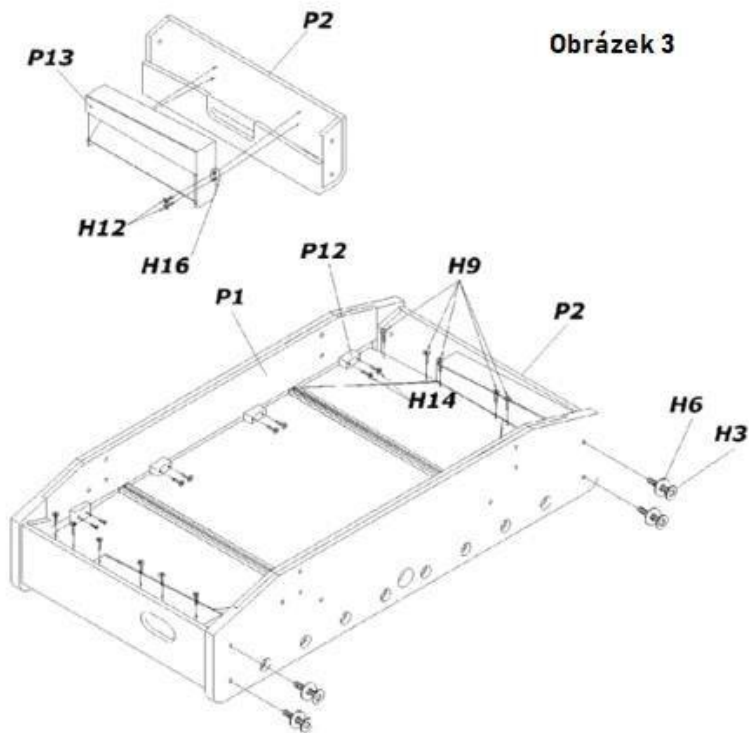


Obrázek 2

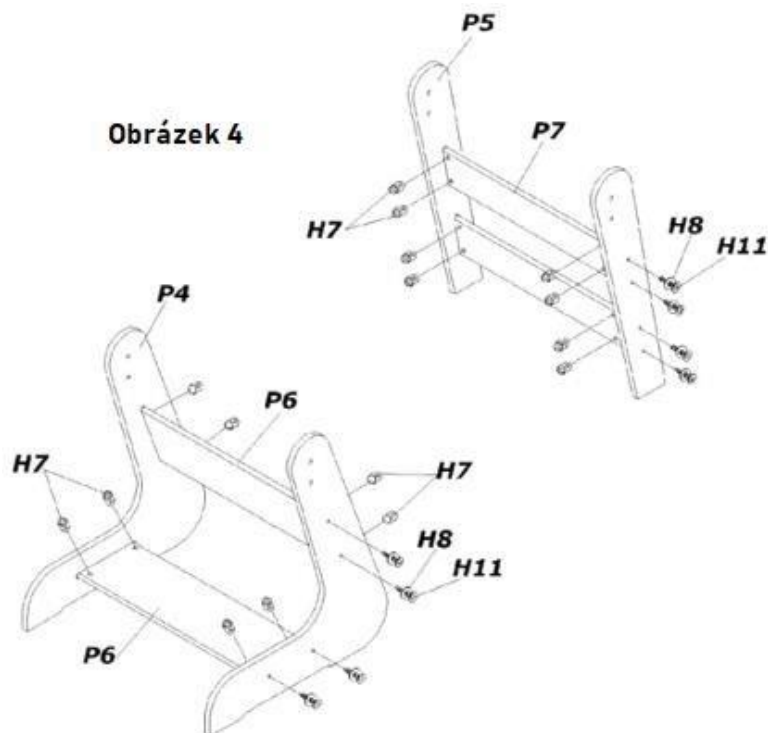


1. Helyezze a **P2** előlapokat az oldallemezek, és rögzítse őket a **H3** csap és a **H6** alátét segítségével. Ügyeljen arra, hogy a sarkok derékszögben illeszkedjenek egymáshoz.

2. Rögzítse a játékeret az oldallapokhoz a **H9** csavarok segítségével. Két **H14** csavarral rögzítse a **P12** játéktér-tartóblokkokat az oldallapokhoz, és csavarozza be őket.

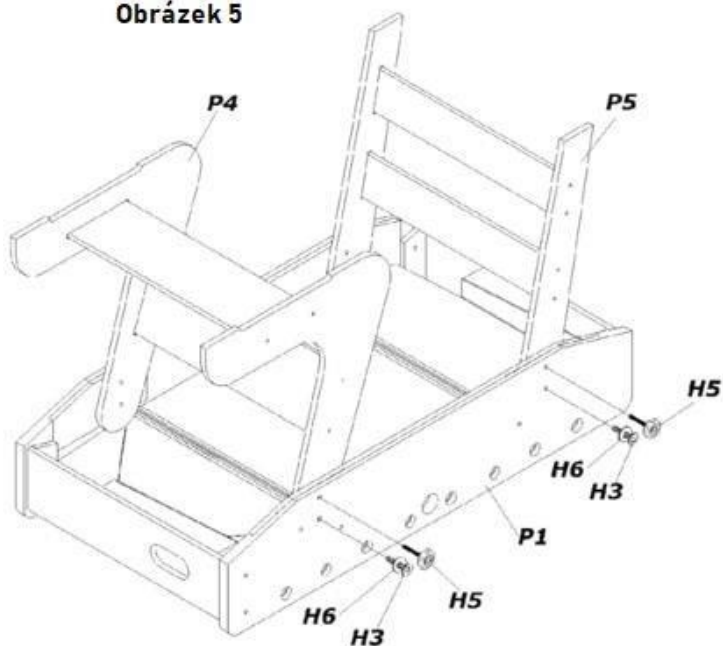


1. Ezután rögzítse a **P13** kapukat a **P2** gdarabokhoz a **H12** rövid csavarokkal.
2. Rögzítse a **P7** keresztmervítőket az asztallábak **P5** közé, majd csavarozza a **H7** keresztcsavart a **P7** keresztmervítőhöz. Ezután rögzítse **H11** csapszeggel és **H8** alátéttel.
3. Rögzítse a **P6** keresztmervítőket a **P4** asztallábak közé, majd csavarja a **H7** keresztcsavart a **P6** keresztmervítőre. Ezután használja a rögzítéshez a **H11** csapszeget és a **H8** alátétet.

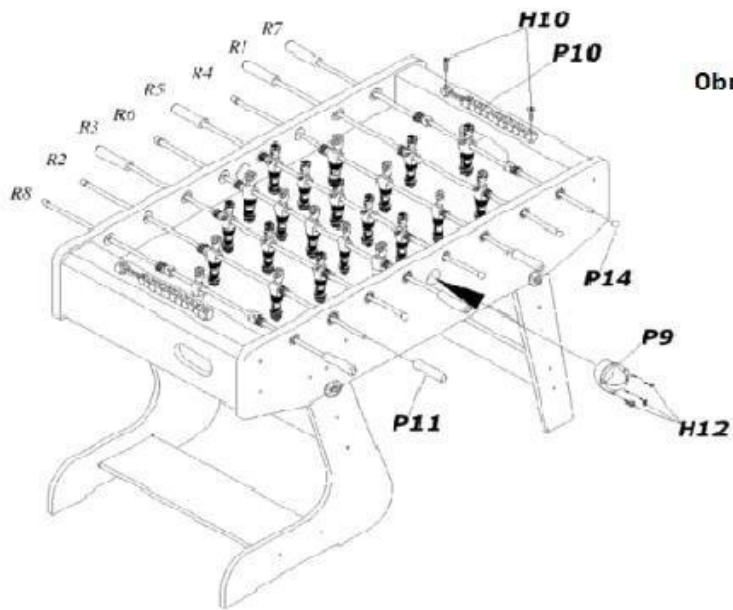


1. Rögzítse a **P4** lábat a **P1** oldallaphoz a **H3** csapszeg és a **H6** alátét segítségével, majd a **H5** csapszeg segítségével erősítse meg - lásd az 5. ábrát.
2. Csatlakoztassa a **P5** lábat a **P1** oldallaphoz a **H6** csapszeg és a **H5** alátét segítségével, majd erősítse a **H5** csapszeg segítségével - lásd az 5. ábrát.

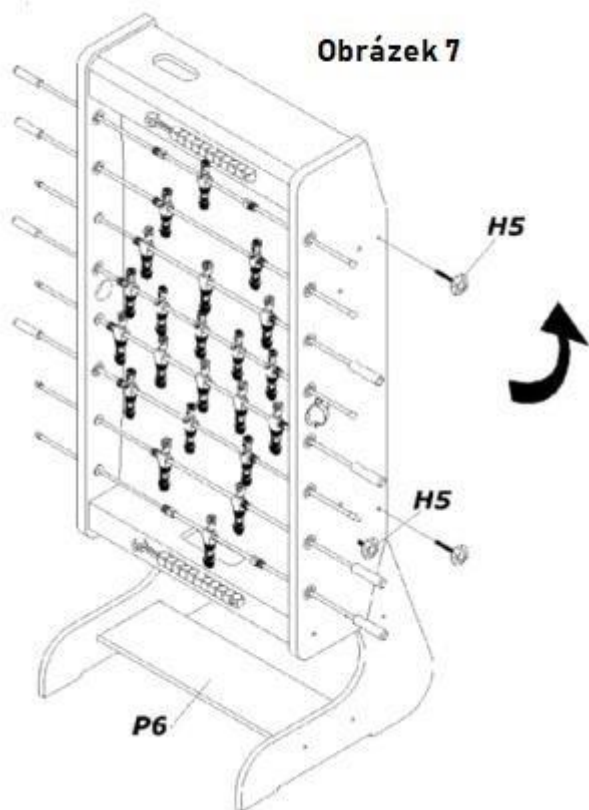
Obrázek 5



3. Rögzítse a **P10** gólszámlálót a végdarabokhoz a **H10** csavarok segítségével a 6. ábrán látható módon.
4. Rögzítse a **P9** elemet az oldaldarabok középre három **H12** csavarral.
5. Helyezze a játékrudak **P11** 8 fogantyúját a játékrudakra. Egy csepp folyékony szappan segít abban, hogy a fogantyúkat jobban fel tudja illeszteni a rudakra.



Obrázek 6



Obrázek 7

6. A csocsóasztal összecukásához lazítsa meg a **H5** csapszeget.
7. A csocsóasztal tárolásához rögzítse a **H5** csapszeget a 7. ábrán látható módon.
8. A csocsóasztal elkészült. Kérjük, őrizze meg az útmutatót későbbi használatra, ha szükség lenne rá.

Tippek:

Miután az asztalt megfordították és a megfelelő pozícióba állítják, csapattársának a bal kezében lesz a rúd a kapussal, arról az oldalról nézve, amelyen Ön áll.

A fogantyúk felszerelése előtt győződjön meg arról, hogy a rudak megfelelően vannak felszerelve. A fogantyúk felszerelése után nagyon nehéz újra eltávolítani őket.

Előfordulhat, hogy az asztal nincs derékszögben összeszerelve. Lazítsa meg az oldallemezeket és a lábakon lévő csavarokat, hogy az asztal teljes szerkezetét és szögeit igazítsa. A beállítás után ismét húzza meg a csavarokat.

Ha a játéktér kidudorodik, próbálja meglazítani a tartórudakat, hogy a játéktér ne feszüljön meg.

A labdák 3 éven aluliak számára nem alkalmasak!