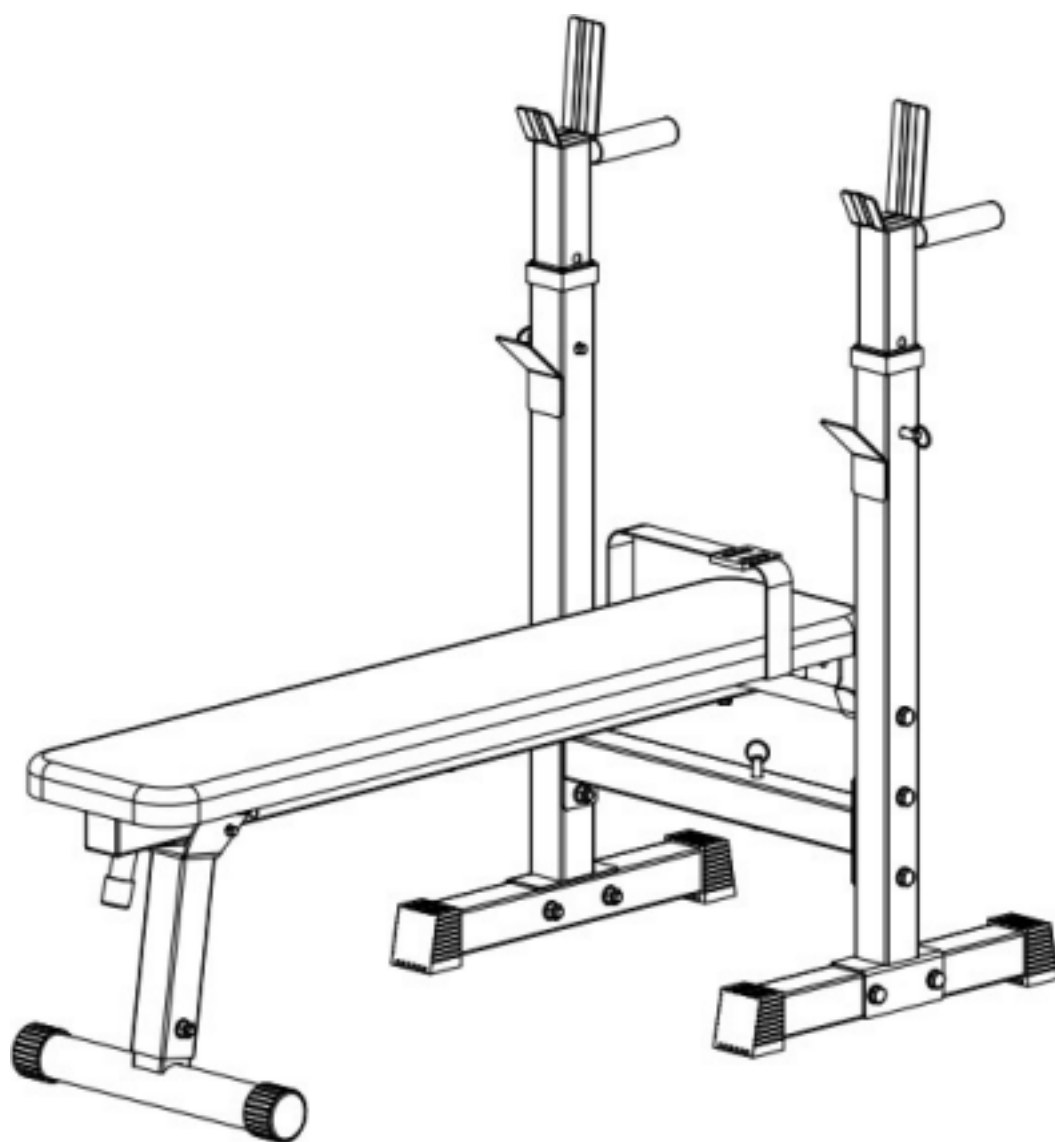


GORILLA SPORTS

A termék összetételére vonatkozó utasítások - Gyakorlópad



Podložka : (ϕ 10)



22x

Matka: (M10)



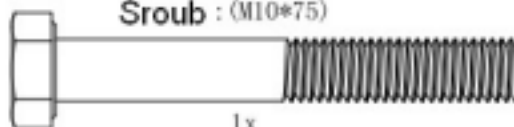
10x

Podložka: (ϕ 8)



3x

Šroub : (M10*75)



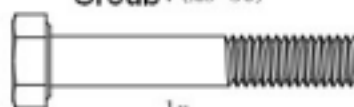
1x

Šroub : (M10*67)



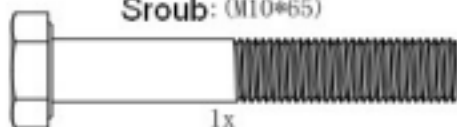
10x

Šroub : (M8*50)



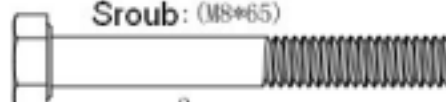
1x

Šroub : (M10*65)



1x

Šroub : (M8*65)



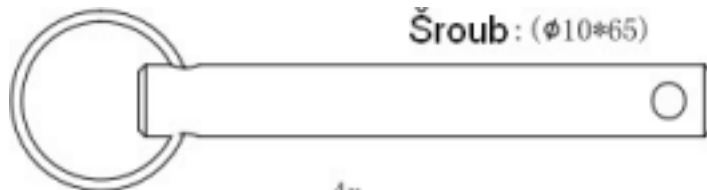
3x

Klíč

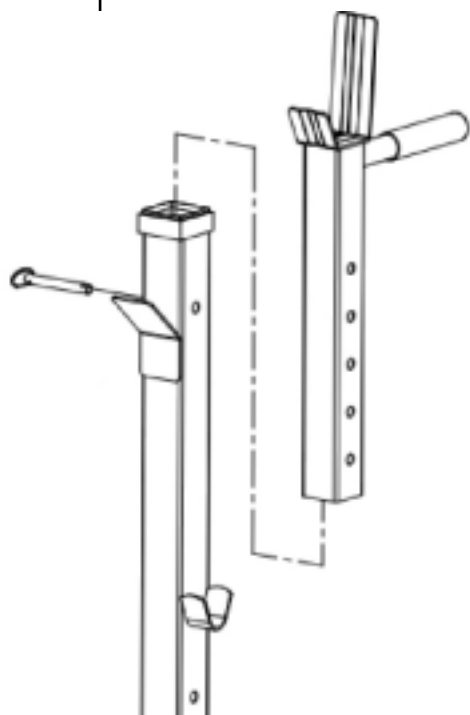
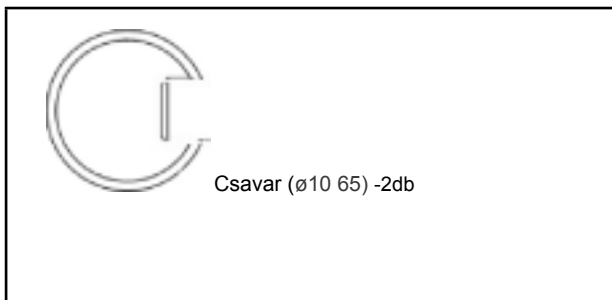
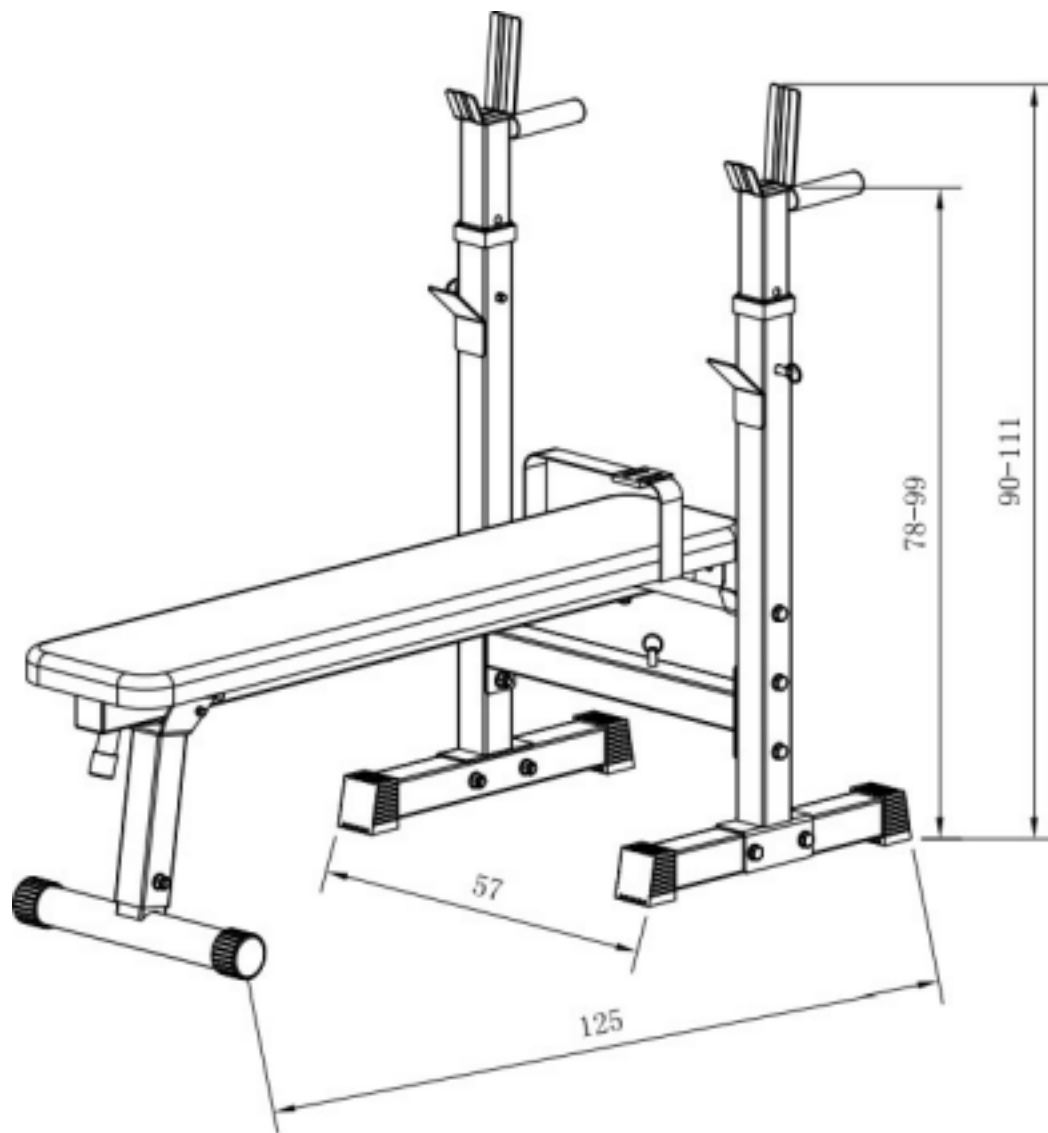


2x

Šroub : (ϕ 10*65)



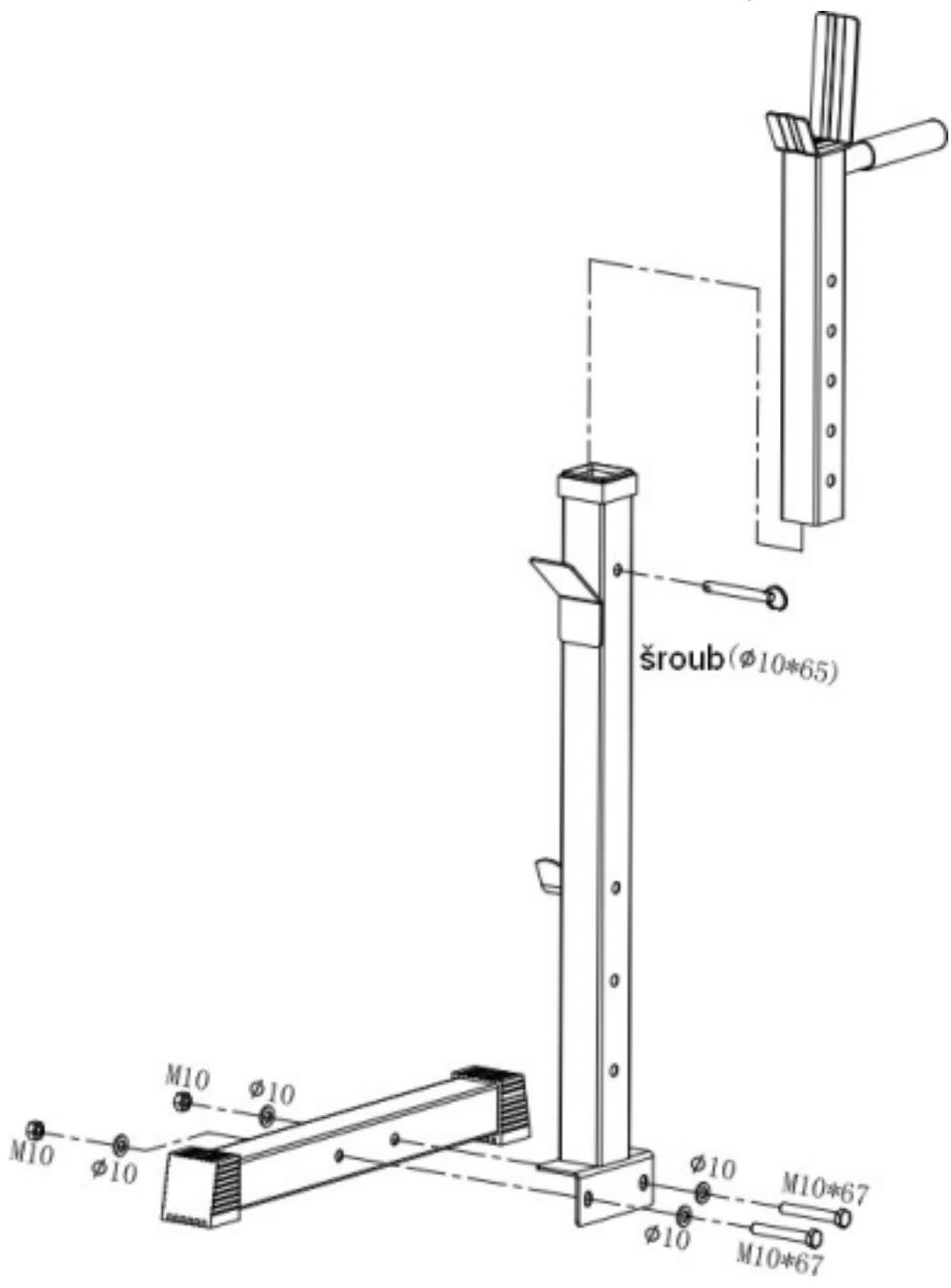
4x

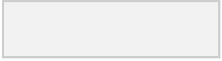
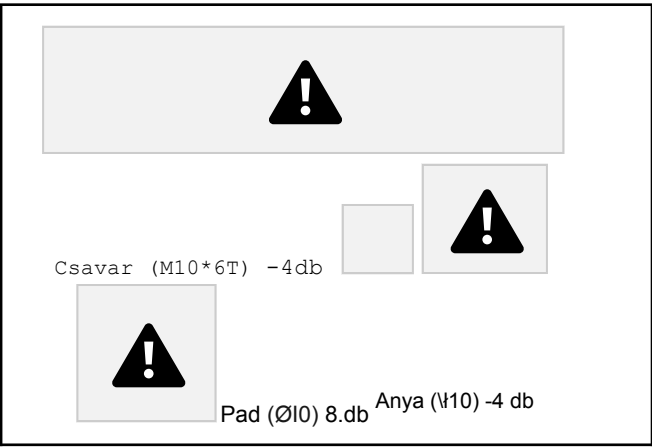


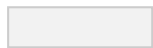
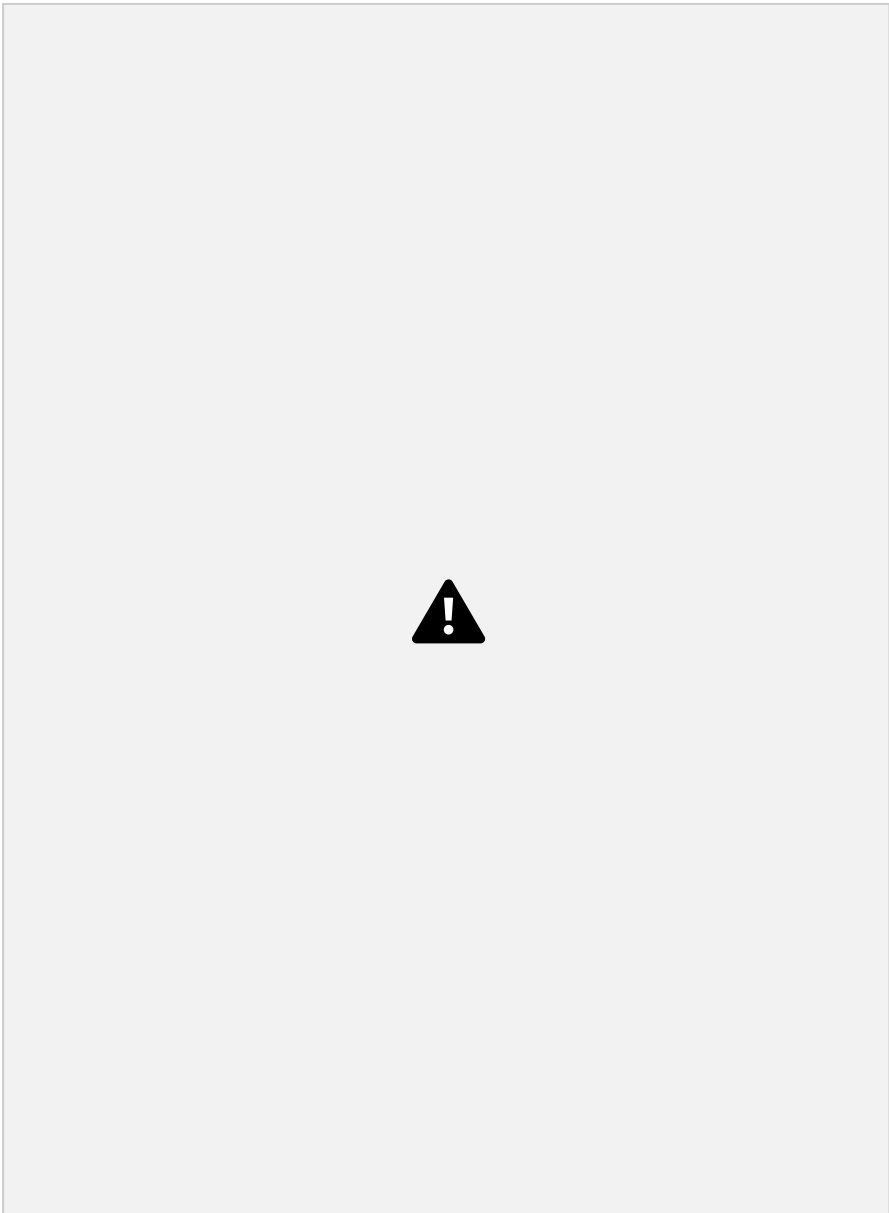
Csavar: (ø, 6, '

M10*67 ϕ 10

M10*67 ϕ 10 M10







Ø



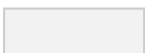
Csavar (M10*65)-1ks

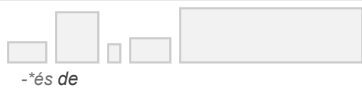
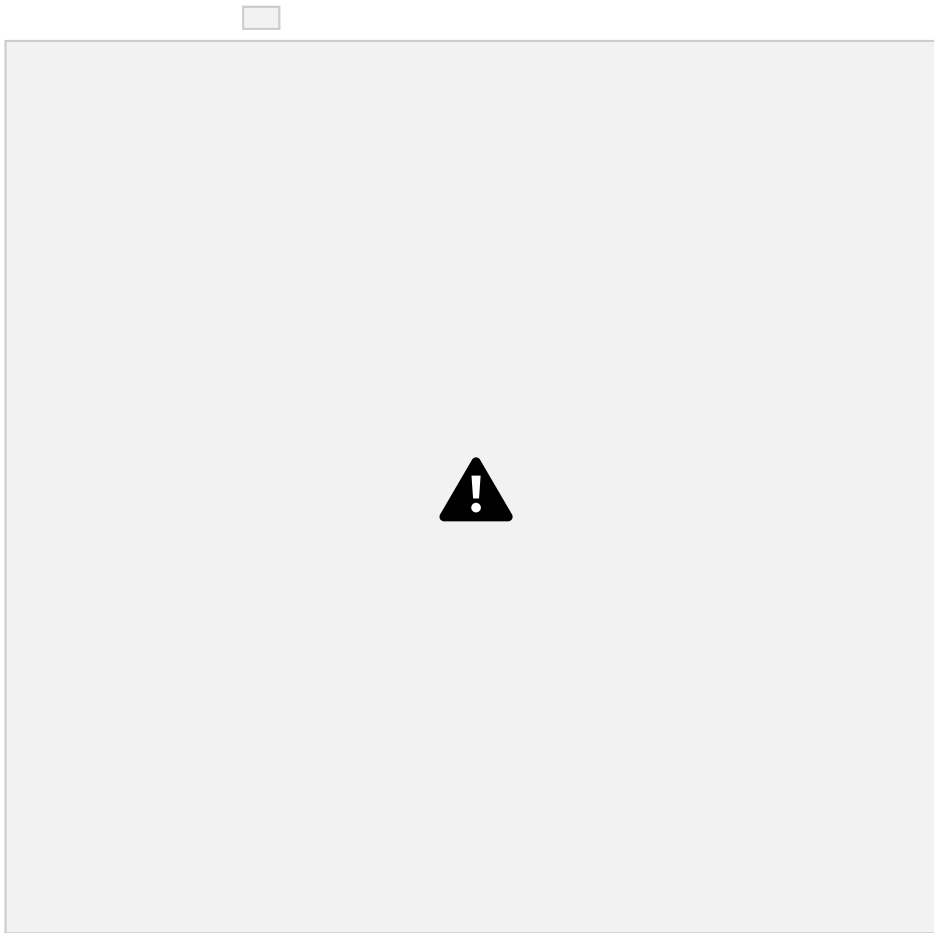
Csavar(gt0*65) -1ks



alátét (0t0) -4db Anya (l 0) -2db

Csavar (0J0*65) -1ks





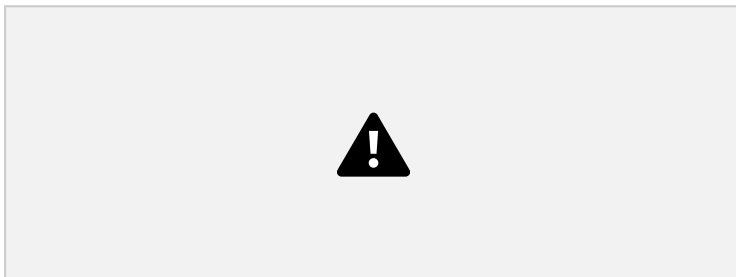
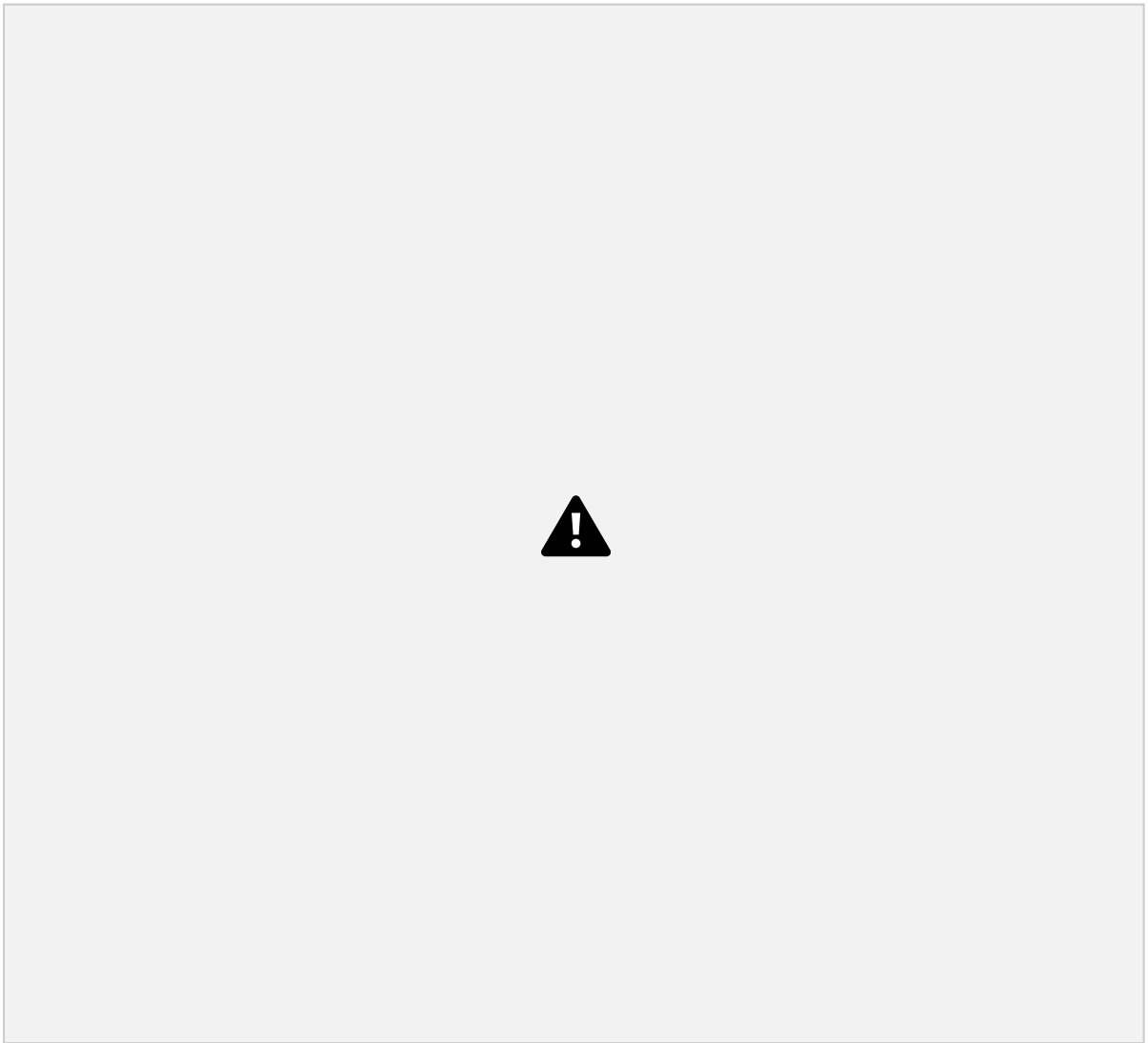
Csavar ('s*°1J-/x

alátét (al) -:'db



Csavar \110+ T.' -a piece

Washer '0 fb) -c' db



Csavar (ø | c+r:ï "l -lks

