

HASZNÁLATI ÚTMUTATÓ ÉS JÓTÁLLÁSI JEGY

KERTI PORSZÍVÓ

Modellek: VBE320-FS-J, VBE320-AS-J

NAC
NEW AMERICAN CONCEPT

SERWIS.NAC.COM.PL

TELJESKÖRŰ SZERVÍZ SZOLGÁLTATÁS



Maximális elégedettséget garantálunk



KERTI PORSZÍVÓ

Modellek: VBE320-FS-J, VBE320-AS-J

Gyártó: NAC Sp. z o.o.
Al. Krakowska 39, 05-090 Raszyn
fax +48 22 314 93 09
www.nac.com.pl, info@nac.com.pl

Központi Ügyfélszolgálat - Raktár
Strobów 2E, 96-100 Skierniewice, 96-100 Skierniewice
fax +48 46 819 35 29
serwis.nac.com.pl, serwis@nac.com.pl



Figyelem!
Telepítés vagy üzemeltetés előtt kérjük, olvassa el ezt
a használati útmutatót.

A készüléket elsősorban házkörűli használatra tervezték.
A készülék professzionális, félprofesszionális vagy kereskedelmi célú használata
esetén a garancia érvényét veszti.

TARTALOMJEGYZÉK

Tartalomjegyzék	3
Műszaki adatok	3
Grafikus oldalak és piktogramok leírása	4
Általános biztonsági rendelkezések	5
Különleges biztonsági előírások a kerti porszívókra vonatkozóan	7
A készülékben lévő anyagok egészségre gyakorolt hatásaira vonatkozó információk	8
A készülékben lévő anyagok környezeti hatásáról szóló információk	8
Tájékoztató az elektromos és elektronikus berendezések hulladékgyűjtési rendszeréről és a háztartások szerepéről	9
Biztonság és gyártói felelősség	9
Maradványkockázat	9
További felhasználói információk	10
Alkalmazás	10
Első indítás előtt	10
Használat	11
Tisztítás, karbantartás és tárolás	15
Szállítás	16
Ellenőrzések és problémadiagnosztika	16
Jótállás és szerviz	17
Kéziszerszám összeszerelési sémák	17
Megfelelőségi nyilatkozat	19
Jótállási feltételek	22
Jótállási jegy	23

MŰSZAKI ADATOK

KERTI PORSZÍVÓ		
Típus, modell	VBE320-FS-J	VBE320-AS-J
Motor típus	Elektromos	
Névleges teljesítmény	3200 W	
Névleges feszültség	230V	
Tápfeszültség frekvencia	50 Hz	
Motor fordulatszám terhelés nélkül	15000 ford./perc	10000-15000 ford./perc
Levegő sebesség	250 km/h	~160-250 km/h
A kifújt levegő mennyisége	10,7 m ³ /perc	
Térfogatcsökkentés	10:1	
Levélzsák kapacitása	40 l	
Elektromos védelmi osztály	II	
IP védelmi szint	IPX0	
Hangnyomásszint LpA; mérési bizonytalanság	90,8 dB (A), K=3 dB (A)	
A gép által továbbított és a kezelő felső végtagjaira ható rezgések értéke ahv,eq; mérési bizonytalanság	első fogantyú 4,21 m/s ² , hátsó fogantyú 3,78 m/s ² , K=1,5 m/s ²	
Garantált hangteljesítményszint LWA	107 dB (A)	
A készülék súlya	2,5 kg	
Gyártási év	2024	

A VBE320-AS-J egyenletes fordulatszám-szabályozással rendelkezik.

A készülék a következőket tartalmazza:

- levél porszívó motor,
- kiegészítő fogantyú, kétrészes szívócső, porzsák csatlakozóval, támasztó öv,
- használati utasítás, EK-megfelelőségi nyilatkozat, jótállási feltételek és jótállási jegy.

GRAFIKUS OLDALAK ÉS PIKTOGRAMOK LEÍRÁSA



1. Figyelem! Veszély. Legyen különösen óvatos.
2. Fontos! Olvassa el az utasításokat, és kövesse a figyelmeztetéseket.
3. Javítás vagy karbantartás előtt a készüléket le kell választani az áramforrásról.
4. Óvakodjon az eldobott tárgytól.
5. A berendezést tartsa távol a gyermekektől.
6. A munka szüneteiben húzza ki az áramforrást.
7. Ne használja magas páratartalmú körülmények között.
8. Figyelem! Áramütés veszélye.
9. Tartson biztonságos távolságot a közelben lévőktől.
10. Megjegyzés: forgó ventilátor alkatrészek. Tartsa távol a kezét, amíg a ventilátor forog.
11. Figyelem! Tartsa távol kezét és lábát a forgó alkatrészekről.
12. Viseljen védőszemüveget és fülvédőt.
13. Használjon pormaszkot.
14. Használjon védőkesztyűt.
15. Viseljen biztonsági cipőt.
16. Második osztályú elektromos védelem.
17. A készülék megfelel az EU irányelvek és biztonsági szabványok követelményeinek.
18. Ne dobja ki az elektromos berendezéseket válogatatlan települési hulladékként. Minden használt elektromos és elektronikus terméket egy erre a célra kijelölt helyen kell tárolni. Ez a követelmény az Európai Unió összes országában érvényes. Az ilyen termékeket nem szabad a válogatatlan települési hulladékkal együtt kidobni. A régi készülékek újakra történő cseréjekor a kereskedő jogszabályi kötelezettsége, hogy a régi készüléket legalább ingyenesen visszavegye ártalmatlanításra.

Egyéb jelölések a gépen

<p>VBE320-AS-J</p> <p>3 200 W 10,7 m³/min 230 V / 50 Hz 2,5 kg ~160-250 km/h 2024 10 000-15 000/min </p> <p>NAC NAC Sp. z o.o. <small>NEW AMERICAN CONCEPT</small> Al. Krakowska 39, 05-090 Raszyn Poland www.nac.com.pl</p>	<p>VBE320-FS-J</p> <p>3 200 W 10,7 m³/min 230 V / 50 Hz 2,5 kg 250 km/h 2024 15 000/min </p> <p>NAC NAC Sp. z o.o. <small>NEW AMERICAN CONCEPT</small> Al. Krakowska 39, 05-090 Raszyn Poland www.nac.com.pl</p>	
---	---	--

A készülék adattáblája

Garantált hangteljesítményszint

Az adattábla a készülékházon található. Az adattáblán szereplő információk alapvető fontosságúak a megfelelő pótalkatrészek és karbantartási műveletek meghatározásához.

Ezt a kézikönyvet a készülék szerves részének kell tekinteni. Úgy tárolja a készülék számára kialakított helyen, hogy könnyen hozzáférhető legyen. Kérjük, ne felejtse el átadni ezt az útmutatót az új tulajdonosnak vagy kezelő személynek, ha a készüléket továbbértékesíti vagy átadja.

Elektromotoros gépekre és berendezésekre vonatkozó biztonsági szabályok

A készülék alkalmasnak tekinthető a mérsékelt, egyenletesen párás éghajlatú országokban történő használatra.



FIGYELMEZTETÉS!

- ✓ Olvassa el figyelmesen az utasításokat. Ismerje meg az elektromos meghajtású készülékekre vonatkozó biztonsági előírásokat, valamint a készülék vezérlését és helyes használatát.
- ✓ Az alábbi figyelmeztetések és biztonsági utasítások figyelmen kívül hagyása áramütést, tüzet és/vagy súlyos sérülést okozhat.
- ✓ Őrizze meg ezt a kézikönyvet későbbi felhasználás céljából.
- ✓ Ezt a készüléket olyan személyek (beleértve a gyermekeket is) nem használhatják, akiknek csökkent fizikai, érzékszervi vagy szellemi képességei vannak, vagy nem rendelkeznek a készülékkel kapcsolatos tapasztalattal vagy ismeretekkel, kivéve, ha a biztonságukért felelős személy felügyeli őket, vagy a készülék használatára vonatkozó utasításoknak megfelelően használják a készüléket.
- ✓ Ne engedje, hogy a kéziszerszámot gyermekek, 16 év alatti fiatalok és a kezelési útmutatót nem ismerő személyek kezeljék.

A munkaterület biztonsága

- Tartsa a munkaterületet rendben és világítsa meg jól. A rendtelenség és a rossz megvilágítás hozzájárul a balesetekhez.
- Ne használjon elektromos meghajtású szerszámot robbanásveszélyes környezetben, ahol gyúlékony folyadékok, gázok vagy por van jelen. Elektromos szerszámok használatakor szikra keletkezhet, amely begyűjthetja a port vagy gázokat.
- Ne engedjen gyermekeket vagy megfigyelő személyeket olyan terület közelébe, ahol elektromos meghajtású berendezéseket használnak. Ha elterelik a figyelmét elveszítheti az irányítást a készülék felett. Az elektromos meghajtású kerti szerszámokat tartsa a kívülállóktól távol.
- Az üzemeltető vagy kezelő felelős a más személyeket vagy a környezetet érintő balesetekért vagy veszélyekért.

Elektromos biztonság

- Az elektromos szerszámok csatlakozóinak illeszkedniük kell a csatlakozóaljzatba. Semmilyen módon ne alakítsa át a csatlakozódugót. Földelt elektromos szerszámokhoz ne használjon hosszabbító kábelt. A dugalj és aljzatok megváltoztatásának hiányában csökken az áramütés veszélye.
- Kerülje a földelt vagy rövidzárlatos felületek, például csövek, fűtőtestek, központi fűtésradiátorok és hűtőszekrények érintését. Földelt vagy rövidre zárt alkatrészek érintése növeli az áramütés veszélyét.
- Esőtől és nedves környezettől óvja az elektromos meghajtású szerszámokat. Ha víz kerül az elektromos szerszámába, nő az áramütés veszélye.
- Ne feszítse meg a csatlakozó kábeleket. Soha ne a tápkábelnél fogva hordozza az elektromos meghajtású szerszámot vagy húzza ki a csatlakozót a hálózati aljzatból. Óvja a kábelt hőtől, olajtól, éles szélektől és mozgó alkatrészekről. A sérült vagy összetekeredett csatlakozó kábel növeli az áramütés veszélyét.
- Ha az elektromos szerszámot a szabadban használja, kültéri használatra tervezett hosszabbítót vegyen igénybe. Az ilyen hosszabbító használata csökkenti az áramütés veszélyét.
- A tápfeszültségből származó áramütés elleni védelemként használjon hibaáramvédő kapcsolóval (RCD) védett áramforrást. Az RCD-k használatával csökken az áramütés veszélye. Az eszközt olyan hibaáramvédő eszközzel kell ellátni, amelynek névleges áramerőssége nem haladja meg a 30 mA-t.
Megjegyzés: A "hibaáramvédő berendezés(RCD)" kifejezés helyettesíthető a "földzárlati áramköri megszakító (GFCI)" vagy a "föld szivárgás megszakító (ELCB)" kifejezéssel.
- Tartsa az elektromos szerszámot a ház szigetelt részénél fogva, mivel a munkadarab működés közben károsíthatja a rejtett tápkábelt vagy a sajátját. A szerszám feszültség alatt álló vezetékkel való érintkezése áramütést okozhat a kezelő személy kárára.
- A munka megkezdése előtt ellenőrizze a tápkábelt. Ne folytassa a munkát, ha a tápkábel vagy a hosszabbító kábel elkopik, megreped vagy más módon sérül.
- Ha a hálózati kábel használat közben megsérül, kapcsolja ki a készüléket, és húzza ki a csatlakozót a hálózati aljzatból.
- Az I. elektromos védelmi osztályban sorolt készülékeket védőérintkezővel rendelkező tápcsatlakozóval kell csatlakoztatni. Erre a megoldásra a felhasználók biztonsága érdekében van szükség.

Személyes biztonság

- Legyen éber, figyeljen a munkájára, és használja a józan eszét, amikor elektromos szerszámmal dolgozik. Ne használja a szerszámot fáradtan, illetve hallucinogének, alkohol vagy gyógyszer hatása alatt. Az elektromos szerszámmal végzett munka közben egy pillanatnyi figyelmetlenség is súlyos személyi sérülést okozhat.
- Használjon egyéni védőfelszerelést. Mindig viseljen védőszemüveget. A védőfelszerelés, például porvédő maszk, csúszásmentes lábbeli, sisak vagy fülvédő használata megfelelő körülmények között csökkenti a személyi sérüléseket.
- Kerülje el a szerszám véletlen elindulását. Győződjön meg arról, hogy az elektromos szerszám kapcsolója kikapcsolt állásban van, mielőtt a hálózatra és/vagy akkumulátorra csatlakoztatja. Győződjön meg arról, hogy a hálózati kábel ki van húzva a csatlakozóból, és a kapcsoló a "kikapcsolt" állásban van, mielőtt felveszi vagy elmozdítja a készüléket. Ha az elektromos szerszám hordozása közben az ujját a kapcsolón tartja, vagy bekapcsolt szerszámot helyez áram alá, balesetet okozhat.
- Távolítsa el az összes beállításhoz használt kulcsot az elektromos szerszám beindítása előtt. Ha a villáskulcsot az elektromos szerszám forgó részében hagyja, az személyi sérülést okozhat.
- Ne nyúljon túlságosan előre. Álljon mindig stabilan és ne veszítse el az egyensúlyát. Ez lehetővé teszi a készülék jobb irányítást váratlan helyzetekben.
- Megfelelő öltözetet viseljen. Ne hordjon ékszert vagy laza ruházatot. Tartsa távol haját, ruházatát és kesztyűjét a mozgó alkatrészekről. A laza öltözet, az ékszerek vagy a hosszú haj beakadhatnak a mozgó alkatrészekbe.
- Munka közben fogja meg a szerszámot a pótmarkolatoknál, amennyiben a szerszám fel van szerelve velük. A szerszám feletti uralom elvesztése sérülésveszélyt jelent.



Az eredendően biztonságos kialakítás, a biztonsági intézkedések és a további védőintézkedések alkalmazása ellenére a munka során mindig fennáll a sérülés veszélye.

A szerszám használata és gondozása

- Ne erőltesse túl az elektromos szerszámot. Használjon az elvégzendő munkához megfelelő teljesítményű kéziszerszámot. A megfelelő elektromos szerszámmal jobban és biztonságosabban elvégezheti a munkát, ha a teljesítmény kategóriájának megfelelően használja.
- Ne használjon elektromos szerszámot, ha a kapcsoló nem működőképes. Bármely elektromos szerszám használata, amely nem irányítható megfelelően az indítókapcsolóval, nem biztonságos, és meg kell javítani.
- Húzza ki a csatlakozót az elektromos szerszám áramforrásából és/vagy válassza le az akkumulátort, mielőtt beállítást végez, tartozékot cserél a szerszámon, vagy eltávolítja. Ezek a megelőző óvintézkedések csökkentik az elektromos szerszám véletlenszerű beindulásának kockázatát.
- Használaton kívül az elektromos szerszám gyermekek elől elzárva tartandó. Ne engedje, hogy olyan személy használja az elektromos kéziszerszámot, aki nem ismeri azt vagy a jelen használati utasítást. Az elektromos szerszámok és berendezések a képzetlen felhasználók kezében veszélyesek.
- Szükséges az elektromos szerszámok karbantartása. Ellenőrizze a forgó alkatrészek megfelelő működését vagy elakadását, az alkatrészek esetleg előforduló törését és minden más olyan tényezőt, ami befolyásolhatja az elektromos szerszám működését. Ha a szerszám sérült, használat előtt javíttassa meg. Az elektromos szerszámok javításának és/vagy karbantartásának szakszerűtlen módja számos balesetet okoz.
- A készülék használata előtt cserélje ki a hibás, kopott és sérült alkatrészeket. Cserélje ki a készüléken lévő figyelmeztető címkéket, ha azok olvashatatlanná váltak vagy megsérültek.
- Figyelmeztető matricák és pótalkatrészek a NAC szervizben és a hivatalos viszonteladóknaál rendelhetők.
- Az elektromos kéziszerszámot, felszereléseket, betétszerszámokat stb. ezen utasításoknak megfelelően kell használni, figyelembe véve az elvégzendő munka körülményeit és típusát. Az elektromos kéziszerszám nem rendeltetésszerű használata veszélyes lehet.

Vezeték nélküli elektromos szerszámok működtetése és használata

- Mielőtt behelyezné az akkumulátort az elektromos szerszámba, győződjön meg arról, hogy az indító kapcsoló "kikapcsolt" állásban van. Az akkumulátor behelyezése az elektromos szerszámba, amikor az indítókapcsoló "bekapcsolt" állásban van, súlyos személyi sérülést okozhat.
- Csak a gyártó által ajánlott töltővel töltsen az akkumulátort. Más típusú akkumulátor töltésére használt töltő, tüzet okozhat.
- Soha ne használjon a gyártó által ajánlottól eltérő akkumulátort. Más akkumulátorok használata súlyos sérülést vagy tüzet okozhat.

- Ha nem használja az elektromos szerszámot, vegye ki az akkumulátort. Tartsa távol az akkumulátort olyan fémtárgyaktól, mint például gémkapcsok, érmék, szögek, csavarok stb., amelyek az érintkezőket rövidre zárhatják. Az akkumulátor pólusainak rövidre zárása égési sérülést vagy tüzet okozhat.
- Szélsőséges körülmények között az akkumulátorból folyadék szivároghat. Feltétlenül kerülje el a vele való érintkezést. Ha véletlenül érintkezésbe került a folyadékkal - azonnal öblítse le vízzel. Ha folyadék a szemébe kerül, azonnal forduljon orvoshoz. Az akkumulátorból szivárgó folyadék irritációt vagy égési sérüléseket okozhat.
- **FIGYELEM!** Az újratölthető eszközök töltőit és tápegységeit száraz környezetben, beltéri használatra tervezték.
- Tilos a töltőket és tápegységeket kültéren vagy magas páratartalmú helyiségekben, például fürdőszobákban vagy pincékben használni.



Áramütés és/vagy a készülék károsodásának veszélye.

Javítás

A készülék sérülése vagy rendellenes rezgések esetén azonnal állítsa le a működést, és húzza ki a csatlakozót a hálózati aljzatból. Az elektromos szerszámot a további munkák elvégzése előtt meg kell javítani. Ha nem rendelkezik a szükséges ismeretekkel és jogosultsággal, a felmerülő javításokat csak szakképzett személy végezze el, kizárólag eredeti pótalkatrészek felhasználásával, lehetőleg szakszervizben; ajánlott, hogy a NAC hivatalos szervizét vegye igénybe. Ez garانتálja, hogy az elektromos szerszám továbbra is biztonságos maradjon.



FIGYELEM:

**Fulladásveszély a gyermekek csomagolással való játéka során.
Tartsa a csomagolást gyermekektől távol!**

KÜLÖNLEGES BIZTONSÁGI ELŐÍRÁSOK A KERTI PORSZÍVÓKRA VONATKOZÓAN



Figyelmeztetés

- Tartsa be az elektromos szerszámmal együtt szállított összes biztonsági utasítást, instrukciót, leírást és adatot. Az alábbi utasítások be nem tartása áramütést, tüzet és/vagy súlyos személyi sérülést okozhat.
- A készülék tisztításához használjon puha, száraz ruhát. Soha ne használjon mosószert vagy alkoholt.
- Ne használjon olyan tartozékokat, amelyeket a gyártó nem kifejezetten ehhez a készülékhez szánt és ajánlott. Az a tény, hogy egy tartozék csatlakoztatható az elektromos kéziszerszámhoz, nem garantálja a biztonságos használatot.
- Személyi védőfelszerelést kell használni. A munka típusától függően az egész arcot fedő védőmaszkot, szemvédőt, például védőszemüveget kell viselni. Munka közben óvja szemét a levegőben lebegő idegen testektől. A por- és légzésvédő maszknak ki kell szűrnie a munka során keletkező port. A hosszú ideig tartó zajnak való kitettség hallásvesztéshez vezethet.
- Kerülje a laza ruházat és ékszerek viselését, amelyeket a szívócső-vég beszívhat.
- Viseljen fejfedőt, ha hosszú haja van.
- Tartsa távol ujjait és lábát a szívócsőtől.
- Munka közben tartson biztonságos, stabil pozíciót, különösen, ha lejtőn dolgozik.
- A készüléket két kézzel fogja, és csak megfelelően rögzített, a készüléket tartó vállpánttal dolgozzon.
- Ellenőrizze a tisztítandó felületet, távolítsa el a papírokat, zacskókat, köveket, konzervdobozokat és egyéb tárgyakat.
- Tartsa távol a tápkábelt az éles tárgyaktól.
- A készülék beállítása, tisztítása vagy karbantartása előtt, vagy ha a kábel összegabalyodik vagy megsérül, kapcsolja ki a készüléket, és húzza ki a csatlakozódugót a konnektorból.
- Ne használja a gépet, ha mások, különösen gyerekek vagy állatok vannak a közelben.
- Tartson biztonságos távolságot másoktól, min. 5 m. Hagyja abba a munkát, ha mások közelednek.
- Munka közben ne irányítsa a készüléket önmagára vagy más személyekre, akik véletlenül a közelben vannak.
- Ügyeljen arra, hogy a közelben tartózkodók biztonságos távolságban legyenek az elektromos kéziszerszám hatósugarától. A működő elektromos kéziszerszám közelében lévőknek személyi védőfelszerelést kell viselniük.
- Ne használja a készüléket, ha a kábelek sérültek vagy elhasználódtak.
- Ne csatlakoztassa a sérült berendezést az áramforráshoz.
- Ne érintse meg a sérült kábelt, mielőtt kihúzná a hálózathoz; a sérült kábel áramütés veszélyét jelentheti.
- Ne hordozza a készüléket a kábelnél fogva.

- A berendezés szellőzőnyílásait rendszeresen meg kell tisztítani. A motor fúvókája port szív a házba, és a nagy mennyiségű por felhalmozódása befolyásolhatja a készülék működését.
- A szerszám használata közben nem szabad a kezeket a nyílásokba dugni.
- Húzza ki a tápellátást (azaz húzza ki a dugót a konnektorból):
 - ha a berendezést felügyelet nélkül hagyja,
 - a készülék ellenőrzése, tisztítása vagy javítása előtt,
 - ha egy idegen tárgy eltalálta,
 - a bemenet tisztítása előtt,
 - rendellenes rezgések esetén.
- A gépet csak nappali fényben vagy jó mesterséges megvilágítás mellett használja.
- Ne dolgozzon esőben, különösen vihar idején.
- Ne dolgozzon nedves felületen.
- Kerülje a nedves tárgyak (levelek, szennyeződések) beszívását, mivel ez a vágókamrában duguláshoz vezethet, és csökkentheti a berendezés működőképességét. Ebben az esetben a készüléket szét kell szerelni és meg kell tisztítani. Ezt elektromos szakembernek kell elvégeznie, és nem része a garanciális javításnak.
- Ne szívjon a porszívóba kemény tárgyakat vagy forró, parázsló vagy égő anyagokat (pl. cigarettát, parazsat stb.), füstölgő, gyúlékony, mérgező vagy robbanásveszélyes anyagokat.
- Ne szívjon fel nedves vagy vizes anyagokat vagy bármilyen folyadékot.
- A készüléket csak teljesen összeszerelt állapotban használja.
- Csak akkor használja a szívó üzemmódot, ha a levélszák a helyén van.
- Ha a készülék működtetéséhez hosszabbító kábelt kell használni, akkor olyan hosszabbító kábeleket használjon, amelyek földeltek és az elektromos berendezés típusának megfelelő földelő vezetékkel ellátott dugóval vannak csatlakoztatva, például: H05VV-F vagy H05RN-F.
A rézkábel vezetőkeinek keresztmetszetei:
 - 1,5 mm² max. hossz 20 m,
 - 2,5 mm²: max.hossz 50 m.



FIGYELEM: A hosszabbítókábelnek, a dugónak és a csatlakozónak vízálló kivitelűnek és kültéri használatra tervezettnek kell lennie.



FIGYELEM: A tervezési szempontból biztonságos kialakítás, a biztonsági intézkedések és a további védőintézkedések alkalmazása ellenére mindig fennáll a sérülés fennmaradó kockázata.

Baleset vagy üzemzavar esetén

Baleset esetén azonnal állítsa le/kapcsolja ki a gépet és hívjon segítséget (ha a helyzet úgy kívánja).

A KÉSZÜLÉKBEN LÉVŐ ANYAGOK EGÉSZSÉGRE GYAKOROLT HATÁSAINA VONATKOZÓ INFORMÁCIÓK

A készülékben kis mennyiségű zsír és/vagy olaj található, amely potenciálisan egészségre veszélyes anyag.

A keverék szembe jutásakor kisebb mértékű szemirritáció (a kötőhártya kipirosodása) léphet fel. Ajánlott az anyagot meleg vízzel leöblíteni.

A bőrrel való érintkezés néha bőrpírt, irritációt és a bőr kiszáradását okozhatja, különösen hosszan tartó érintkezés esetén. Ajánlott az anyagot meleg vízzel lemosni.

A zsír lenyelése a gyomor-bélrendszer nyálkahártyájának irritációjára utaló tüneteket okozhat (hányinger, hányás, hasmenés, hasi fájdalom).

Az esetlegesen szükséges azonnali orvosi ellátás és különleges kezelés szükségességének jelzése: A sürgősségi ellátásról az orvos dönt az áldozat állapotának alapos felmérése után. Tüneti kezelés.

A KÉSZÜLÉKBEN LÉVŐ ANYAGOK KÖRNYEZETI HATÁSÁRÓL SZÓLÓ INFORMÁCIÓK

A készülék anyagai és alkatrészei veszélyesek lehetnek a környezetre.

TÁJÉKOZTATÁS AZ ELEKTROMOS ÉS ELEKTRONIKUS BERENDEZÉSEK HULLADÉKGYŰJTÉSI RENDSZERÉRŐL ÉS A HÁZTARTÁSOK SZEREPÉRŐL

1. Bármely vásárló leadhatja használt vagy hulladékká vált berendezését abban az üzletben, ahol új készüléket vásárol, mivel az üzlet köteles térítésmentesen átvenni a régi készüléket, ha ott jellegében és funkciójában azonos új készüléket vásárol.
2. Bármely vásárló leadhatja a használt vagy hulladékká vált elektromos és elektronikus berendezését a forgalmazási helyen. A hatályos jogszabályok értelmében a forgalmazó, ha háztartási célú készüléket forgalmaz a vásárlónak (ügyfélnek), köteles a használt vagy hulladékká vált háztartási célú berendezést a készülék átadásának helyén térítésmentesen visszavenni, feltéve, hogy a használt készülék jellegében és funkciójában azonos funkciót látott el, mint a forgalmazott készülék.
3. Bármely vásárló a nagy bevásárlóközpontokban hagyhatja használt vagy hulladékká vált berendezését anélkül, hogy új berendezést vásárolna.
A hatályos jogszabályok szerint a legalább 400m² árusítóhelyiséggel rendelkezőt, háztartási cikket forgalmazó üzletek, kötelesek ebben az értékesítési egységben vagy annak közvetlen közelében térítésmentesen átvenni olyan használt vagy hulladékká vált háztartási célú berendezéseket, amelyek külső mérete nem haladja meg a 25 cm-t, anélkül, hogy vásárló új háztartási célú berendezést vásárolna.
4. Bármely vásárló elviheti hulladékká vált berendezését az erre a célra kialakított hulladékgyűjtők valamelyikébe. A legközelebbi helyszínről az önkormányzat honlapján vagy a városháza hirdetőtábláján érdeklődhet.
5. Ha Ön úgy dönt, hogy a készüléket egy szervizközpontban javíttatja meg, és a készülék javítása nem költséghatékony vagy technikailag nem lehetséges, a szervizközpont köteles azt ingyenesen átvenni.
6. A háztartások nagyon fontos szerepet játszanak a használt vagy hulladékká vált berendezések újrahasználatához és hasznosításához való hozzájárulásban. A használt vagy hulladékká vált berendezések megfelelő kezelése megelőzi a környezetre és az emberi egészségre gyakorolt lehetséges negatív következményeket.

Az így összegyűjtött berendezéseket speciális kezelő létesítményekbe szállítják, ahol először eltávolítják belőlük a veszélyes összetevőket. A fennmaradó anyagokat kinyerik és újrahasznosítják. Minden elektromos árammal vagy elemmel működő eszközt egy áthúzott szemétygyűjtő szimbólummal kell megjelölni:



A berendezésen, a csomagoláson vagy a kísérő dokumentumokon elhelyezett áthúzott szemétygyűjtő szimbólum jelzi, hogy a terméket nem szabad más hulladékkal együtt ártalmatlanítani. A felhasználó felelőssége, hogy a használt eszközöket megfelelő kezelés céljából a kijelölt gyűjtőhelyre vigye. A jelölés ugyanakkor azt is jelzi, hogy a berendezés 2005. augusztus 13. után került forgalomba.

Ne dobja ki a használt berendezést más hulladékkal együtt!
Ez pénzbírsággal büntetendő.

A használt vagy hulladékká vált berendezések megfelelő kezelése megelőzi a környezetre és az emberi egészségre gyakorolt lehetséges következményeket.

Ugyanakkor a berendezések feldolgozásából származó nyersanyagok újrafelhasználásával megkíméljük Földünk természeti erőforrásait.

BIZTONSÁG ÉS GYÁRTÓI FELELŐSSÉG

A készüléknek a jelen kézikönyvben leírtaktól eltérő használata nem minősül rendeltésszerűnek, és a gyártó nem vállal felelősséget az ilyen magatartásból eredő károkért vagy sérülésekért.

A készülék helyes használata magában foglalja a gyártó által meghatározott üzemeltetési, karbantartási, tárolási és javítási feltételek betartását is.

A balesetek megelőzése érdekében be kell tartani a biztonságos használatra és a kockázatok elkerülésére vonatkozó szabályokat. A szerszám szerkezetén a felhasználó által végzett bármilyen változtatás befolyásolhatja a gép biztonságos használatát, és mentesíti a gyártót az okozott károkért vagy sérülésekért való felelősség alól.

MARADVÁNYKOCKÁZAT

Bár a gyártó felelős a készülék veszélyeket kiküszöbölő kialakításáért, az üzemeltetés során a kockázat egyes elemei elkerülhetetlenek. A maradványkockázatok a hibás működési magatartásból erednek.

A legnagyobb veszély az alábbi tiltott tevékenységek végzése során merül fel:

- a készülék gyermek általi használata,
- a készüléket a használati utasításban leírtaktól eltérő célokra használja,
- amikor más emberek, különösen gyermekek vagy állatok tartózkodnak a közelben,
- a készülék olyan személyek általi használata, akik nem ismerik a használati útmutatót,
- a készülék használata a kezelő személy megfelelő védőruházata és lábbeli nélkül,
- a készülék használata sérült burkolattal vagy készülékházzal, illetve megfelelően rögzített biztonsági eszközök nélkül.

A használati útmutatóban megadott ajánlások betartása esetén a készülék használata során fennmaradó kockázat kiküszöbölhető.

A fenti ajánlások be nem tartása kockázatokkal jár.

TOVÁBBI FELHASZNÁLÓI INFORMÁCIÓK

A szezon kezdete előtti vagy utáni karbantartási és beállítási munkák elvégzése még a gyakorlott felhasználók számára is gondot okozhat. Ezen igények kielégítésére a NAC szeretne Önnek egy olyan szolgáltatást kínálni, amely felkészíti gépét a tárolásra és/vagy üzemeltetésre. Ez a szolgáltatás magában foglalhatja a következőket: A gyújtógyertyák cseréje, tisztítása, karbantartása, olajcsere, szűrőcsere és a mozgó alkatrészek kenése, a pengék élezése és kiegyensúlyozása, valamint a berendezések egyéb beállítási és karbantartási munkái. Ez hosszú távú és megbízható működést garantál, és bizalmat ébreszt a szerszám biztonságossága iránt.



ALKALMAZÁS



FIGYELEM: A kerti porszívó helyes, megbízható és biztonságos működése elsősorban a helyes használaton múlik.

A jelen kézikönyv ajánlásainak be nem tartása kizárja a gyártó és a szerviz felelősségét az ebből eredő károkért.

A kerti porszívót széles körben használják a ház körüli zöld területek és a hátsó kert tisztán tartására. A porszívó alkalmas levelek, fűnyesedék, lehullott tűlevelek tisztítására és eltávolítására teraszokról, utakról és ösvényekről.

A készüléket nem szabad a rendeltetésétől eltérően használni, beleértve: kövek és ágak felszívásához..

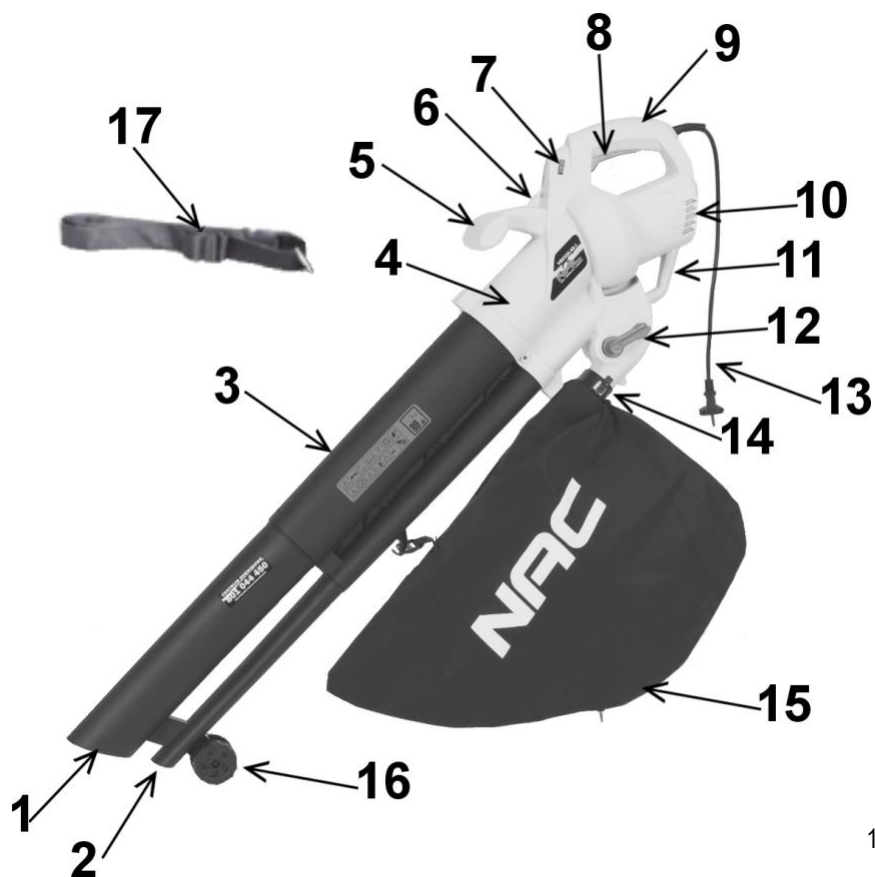
A készüléket nem szabad poros/egészségügyi szempontból veszélyes szennyeződésű felületeken vagy vízszívó eszközként használni.

ELSŐ INDÍTÁS ELŐTT

Ismerkedjen meg a jelen kezelési útmutatóval és a készülék felépítésével.

Győződjön meg arról, hogy a hálózati feszültség megegyezik a készülék adattábláján feltüntetett feszültséggel.

A porszívó felépítése és leírása



1. ábra

HASZNÁLAT

Munka előkészítés

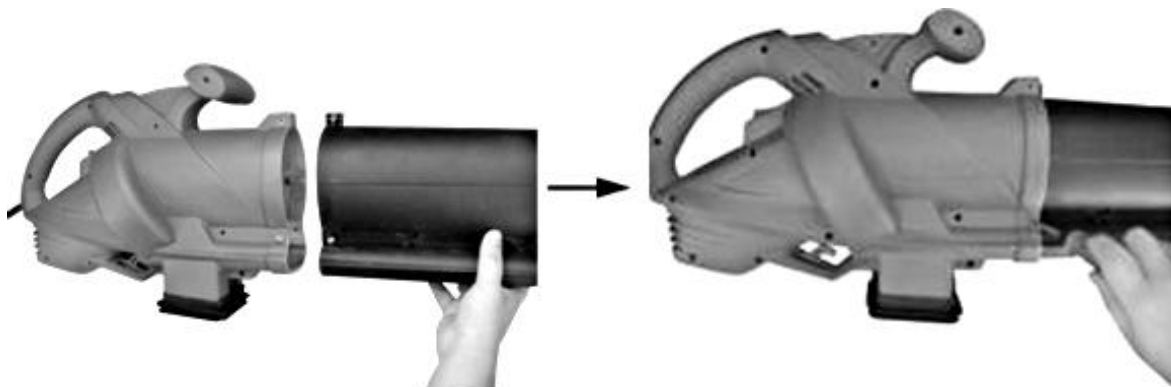
A készülék összeszerelése



A készülék összeszerelése nem nehéz. Egy megfelelően összeállított készülék az 1. ábrán látható.

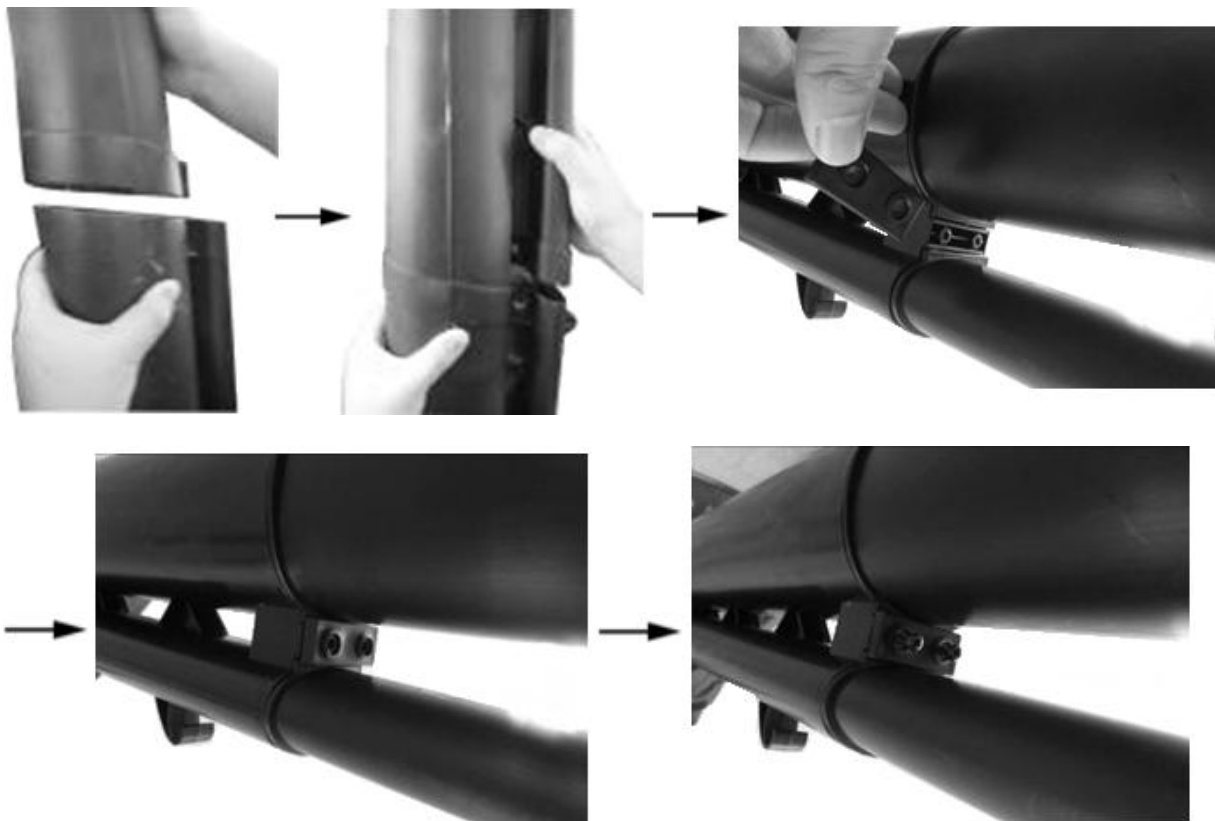
Cső összeszerelése

A további tevékenységek megkezdése előtt csatlakoztassa a porszívó fő részét, amely a motort tartalmazza, a szívócsőhöz. Csúsztassa a felső csövet a motorházba, majd húzza meg a csavarokat, és győződjön meg arról, hogy a cső biztonságosan rögzül a motorházhoz (2. ábra).



2. ábra

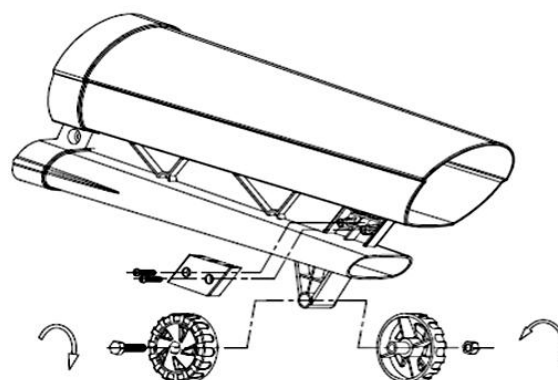
Csúsztassa az alsó csövet a felső csőbe, és tolja össze őket, amíg szilárdan össze nem illeszkednek, majd csavarja be a csavarokat (3. ábra).



3. ábra

Kerekek összeszerelése

Szerelje fel a keréktartót az alsó csőre, és húzza meg a csavarokkal (4. ábra).



4. ábra

Levélzsák összeszerelése

A zsáknak a szívócső felé kell néznie. Rögzítse a gyűjtőzsákot a felső csövön lévő 1. kampóra (5. ábra) és a motorház alján lévő kivezető nyílásra a 2. rögzítőelemmel (5. ábra) úgy, hogy a rögzítőelem beakadásakor jellegzetes kattánás hallható legyen.

Figyelem: Szívó üzemmódban a készülék csak a zsák felszerelése után használható.

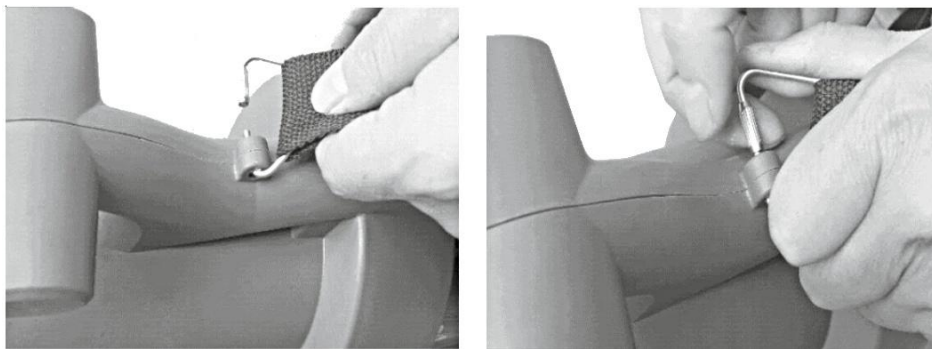


5. ábra

Rögzítő heveder felerősítése

Akassza be a hevedert a fogantyúba, és állítsa be a hosszát.

6. ábra



A készülék indítása

FIGYELEM: Biztonsági okokból a csöveket összeszerelés után nem szabad szétszedni.

Készítsen hurkot a hosszabbító kábel végére, és rögzítse azt a készülékház kábeltartójához (7. ábra). Ezzel elkerülhető az elektromos csatlakozás véletlen kiszakadása. Győződjön meg arról, hogy az eszköz ki van kapcsolva, majd csatlakoztassa az áramforráshoz.



7. ábra



8. ábra

A gép beindítása előtt győződjön meg arról, hogy stabilan áll, a gyűjtőzsák fel van szerelve, és a heveder a megfelelő munkapozícióba van állítva (8. ábra).

- A készülék bekapcsolásához nyomja meg a Be/Kikapcsolót a 9. ábra szerint.
- A készülék kikapcsolásához engedje el a Be/Kikapcsolót a 10. ábra szerint.



9. ábra



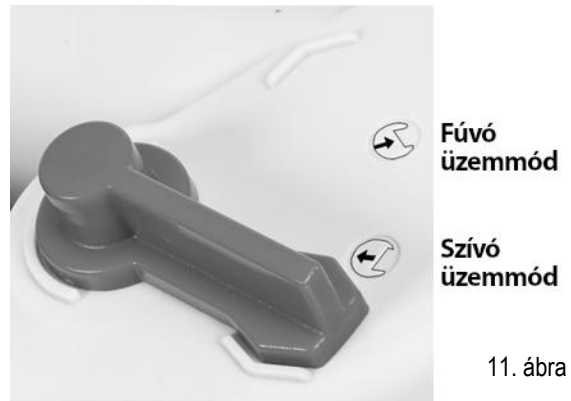
10. ábra



FIGYELEM! A porszívót a felhasználó biztonsága érdekében csak a szívócső és a levélzsák felszerelése után szabad használni. A készülék a biztonság érdekében elektromosan szigetelt, és nincs szükség további földelésre.

Üzem módok

Az elektromos porszívó szívó- és fúvórendszerrel rendelkezik a levelek felszívásához vagy elfújásához. Az üzemmód megváltoztatásához forgassa el az üzemmód választót a megfelelő pozícióba (11. ábra).



11. ábra

Fúvási üzemmód

Fúvó üzemmódban a levelek gyorsan összegyűjthetők egy helyen, vagy kifújhatók a nehezen hozzáférhető helyekről és résekből.

Optimális eredményt akkor érhetünk el, ha a fúvókát a talajtól 5-10 cm távolságban használjuk. A légáramlásnak Öntől kifelé kell irányulnia. Ügyeljen arra, hogy ne fújjon le nehéz tárgyakat, és ne okozzon kárt más személynek vagy a hozzá tartozó tárgyakkal.

Kezdje a munkát a legerősebb fúvóerővel, hogy gyorsan lesöpörje a körülötte heverő leveleket.

Ha a porszívó modell rendelkezik teljesítményszabályozóval (12. ábra), a fúvási teljesítmény csökkenthető, hogy a korábban elfújott leveleket egy helyen gyűjtse össze. A potenciométer segítségével a levegő sebességét a munkakörülményekhez igazíthatja.



12. ábra

Szívó üzemmód

Szívó üzemmódban a leveleket a cső beszívja, a térfogatuk csökkentése érdekében a gép felaprítja őket, és egy levélgyűjtő zsákba gyűjti. A porszívót néhány centiméterrel a gyűjtendő levelek felett kell tartani.

Munka közben ügyeljen arra, hogy a készüléket ne irányítsa kemény tárgyakra, mert azok sérülést okozhatnak. Ne szívjon fel szilárd tárgyakat, például köveket, vastag ágakat vagy ágdarabokat, fenyőtobozokat és más hasonló tárgyakat, különösen az aprító mechanizmus miatt. A nem megfelelő tárgyak felszívása által okozott károk javítása nem tartozik a garancia hatálya alá.

⚠ FIGYELEM! Ha a járókerék elakad, és a kábel megsérül vagy összegabalyodik, azonnal kapcsolja ki a készüléket, és válassza le az áramforrásról.

⚠ FIGYELEM! Ha a készülék működés közben hirtelen leáll és abbahagyja a szívást, azonnal ki kell kapcsolni és le kell választani az áramellátásról. Győződjön meg arról, hogy semmi ne szoruljon be a vágórotor és a porszívó háza közé. Végezze el a "Tisztítás, karbantartás és tárolás" fejezetben leírt munkákat. Ha a készülék továbbra sem kapcsol be, forduljon a szervizközpontozhoz.

A cső alsó végén lévő görgők megkönnyítik a porszívó használatát sík felületeken, és a szívócsövet a talaj mentén vezetik.

FIGYELEM: Az üzemmód megváltoztatása előtt a készüléket ki kell kapcsolni. Ehhez nyomja meg az ON/OFF kapcsolót.

A leveles zsák kiürítése

Ahogy a zsák megtelik, a szívóerő jelentősen csökken. A teli zsák akadályozza a szívószivattyú működését. A zsákot ki kell üríteni, ha megtelt. A zsák kiürítése előtt kapcsolja ki a készüléket, húzza ki a dugót a konnektorból, és várja meg, amíg a járókereke megáll.

A zsák porszívóból való eltávolításához nyomja befelé a két oldalon lévő szorítókat, és húzza ki a zsákot. Ezután nyissa ki teljesen a zsák cipzárját, és ürítse ki a tartalmát. Helyezze vissza az üres zacskót a „A levélzsák összeszerelése” részben leírtak szerint.



A munka befejezése után tisztítsa meg a készüléket a fűrészportól, portól és szennyeződésmaradványoktól.



FIGYELEM! Mindig győződjön meg arról, hogy a készülék ki van kapcsolva és ki van húzva a konnektorból, mielőtt bármilyen ellenőrzést vagy karbantartást végez.

Finom kefével, ecsettel vagy ruhával tisztítsa le a port a készülékháztól, a kerti porszívót sűrített levegővel is meg lehet tisztítani. Nedves ruhával történő tisztítás megengedett, feltéve, hogy a készüléket a tisztítás után azonnal megszáritjuk. A fém elemeket olajjal kell védeni.

Rendszeresen tisztítsa meg a szellőzőnyílásokat száraz sűrített levegővel. Ne helyezzen éles tárgyakat a szellőzőnyílásokba.

A munka befejezése után a következőket kell tennie:

- Törölje le a szellőzőnyílásokat, és hagyja őket szennyeződésmentesen.
- Törölje le a porszívót egy száraz ruhával.
- Ne hagyja megtörve a készülék tápkábelét.
- Vegye ki a zacskót, fordítsa ki, rázza ki és alaposan törölje le. Ez megakadályozza a penész és a kellemetlen szagok kialakulását.
- Tisztítsa meg a kimeneti részeket a felaprított maradványoktól.



FIGYELEM! Soha ne használjon agresszív vagy korrozív tisztítószeret a tisztításhoz, mert ezek károsíthatják a készülék műanyag részeit.

A tisztítószeres és oldószeres, mint például a benzin, a szén-tetraklorid, a klórozott tisztítószeres, az ammónia és az ammóniát tartalmazó háztartási tisztítószeres károsíthatják a műanyag alkatrészeket.

Nincs szükség kenésre, mivel a motor élettartamra kenhető csapágyakkal van felszerelve.

Duguláselhárítás

A levelek és a friss növényi részek eltömíthetik a kerti porszívót.

A légbeömlő tisztításához:

1. Távolítsa el a zacskót.
2. Tisztítsa meg a légkivezető nyílás külső részeit.
3. Állítsa az üzemmódváltót a szívás szimbólumra.
4. Egy üvegkefével vagy hasonlóval távolítsa el a légkivezető nyílás belsejéből a visszamaradt szennyeződéseket, és éles szélek nélküli, tompa eszközzel távolítsa el a tárgyakat.

A vákuumcső és a járókerék tisztításához:

1. Távolítsa el a zsákhurkot (ha van az adott modellnek).
2. Óvatosan távolítsa el a szívócsövet.
3. Kopogtassa meg a porszívócső belsejét, és alaposan tisztítsa meg.
4. Távolítsa el a szennyeződés maradványokat a járókerékről kefével, és a tárgyakat éles szélek nélküli, tompa szerszámok segítségével.
5. Ellenőrizze, hogy a járókerék szabadon forog-e és nem sérült-e meg. A sérült járókereket ki kell cserélni egy hivatalos szervizközpontban.

A porzsák cseréje

A sérült porzsákat azonnal ki kell cserélni. Csak eredeti porzsákat használjon. Ellenkező esetben a garancia elveszik.

Tárolás

Figyelem! A porszívót jól szellőző helyiségben, száraz, pormentes helyen kell tárolni.

Csak funkcionális készülékeket szabad tárolni; a hibákat tárolás előtt ki kell javítani.

- A szerszámot mindig tartsa távol a gyermekektől.

Ne tárolja a készüléket közvetlenül a napon, tartsa sötét helyen vagy csökkentett fényviszonyok között.

Ne takarja le a készüléket nejlonzacskókkal, mert átnedvesedhet.

A szezon végén és mielőtt téli tárolásra kerül a készülék, alaposan tisztítsa meg. Tisztítsa meg a porzsákat úgy, hogy kiveszi, kiüríti és semleges szappannal, meleg vízben kimossa. Miután megszáradt, rögzítse újra.

A jobb tárolás érdekében a szívócső kihajtható. Lazítsa meg a cső tetején lévő két csavart, és csúsztassa össze a két részt.

SZÁLLÍTÁS

Mozgatás előtt mindig húzza ki a készüléket a hálózati aljzathoz.

Szállításkor rögzítse a gépet szállítóhevederekkel, és ha lehetséges, a készüléket az eredeti csomagolásban szállítsa.

ELLENŐRZÉSEK ÉS PROBLÉMADIAGNOSZTIKA

Probléma	Lehetséges ok	Megoldás
A készülék nem kapcsol be.	Nincs áram.	Ellenőrizze, hogy a készülék csatlakoztatva van-e az elektromos hálózathoz.
	Nincs hálózati feszültség.	Ellenőrizze az aljzatot, kábelt, vezetékét, dugót, biztosítékot, és szükség esetén hívjon villanyszerelőt.
	Az ON/OFF kapcsoló hibás.	Javítsa meg egy szervizben.
	Szénkefék kopása.	
	Motorhiba.	
A szívócső nincs megfelelően csatlakoztatva.	Illessze össze a kétrészes csövet.	
A készülék szakaszosan működik.	Sérült tápkábel.	Ellenőrizze a kábelt, szükség esetén cserélje ki.
	Nincs érintkezés a készülék belsejében.	Javítsa meg egy szervizközpontban.
	Az ON/OFF kapcsoló sérülése.	
	Idegen testek blokkolják a járókereket.	Távolítsa el az eltömődést (lásd a "Tisztítás, karbantartás és tárolás" c. fejezetet).
Alacsony szívóerő vagy egyáltalán nincs szívás.	A porzsák tele van.	Ürítse ki a porzsákat.
	A porzsák koszos.	Tisztítsa meg a porzsákat.
	Az üzemmódváltó rossz helyzetben van.	Állítsa a váltót a szívó üzemmód szimbólumra.
	A készülék eltömődött vagy idegen tárgyak miatt eldugult.	Távolítsa el az eltömődött anyagokat (lásd a „Tisztítás, karbantartás és tárolás” c. fejezetet).
Alacsony fűvételjesítmény vagy egyáltalán nincs fűtés.	Az üzemmódváltó rossz helyzetben van.	Állítsa a váltót a fűvási mód szimbólumra.
	A légáramlás-szabályozó rossz helyzetben van (ha van).	Állítsa nagy sebességre a légáramlás-szabályozót.
	A potenciométer szabályozója rosszul van beállítva.	Forgassa el a potenciométer szabályozóját a tolóerő növeléséhez.
Forró készülékház.	A készülék túlmelegedett.	Hagyja abba a munkát, és várjon legalább 10 percet.

Figyelem! A készülékkel végzett munka során szüneteket kell tartania, minden 15 perc munka után – 15 perces szünetet. A fenti ajánlás be nem tartása a garanciális védelem elvesztésével jár.

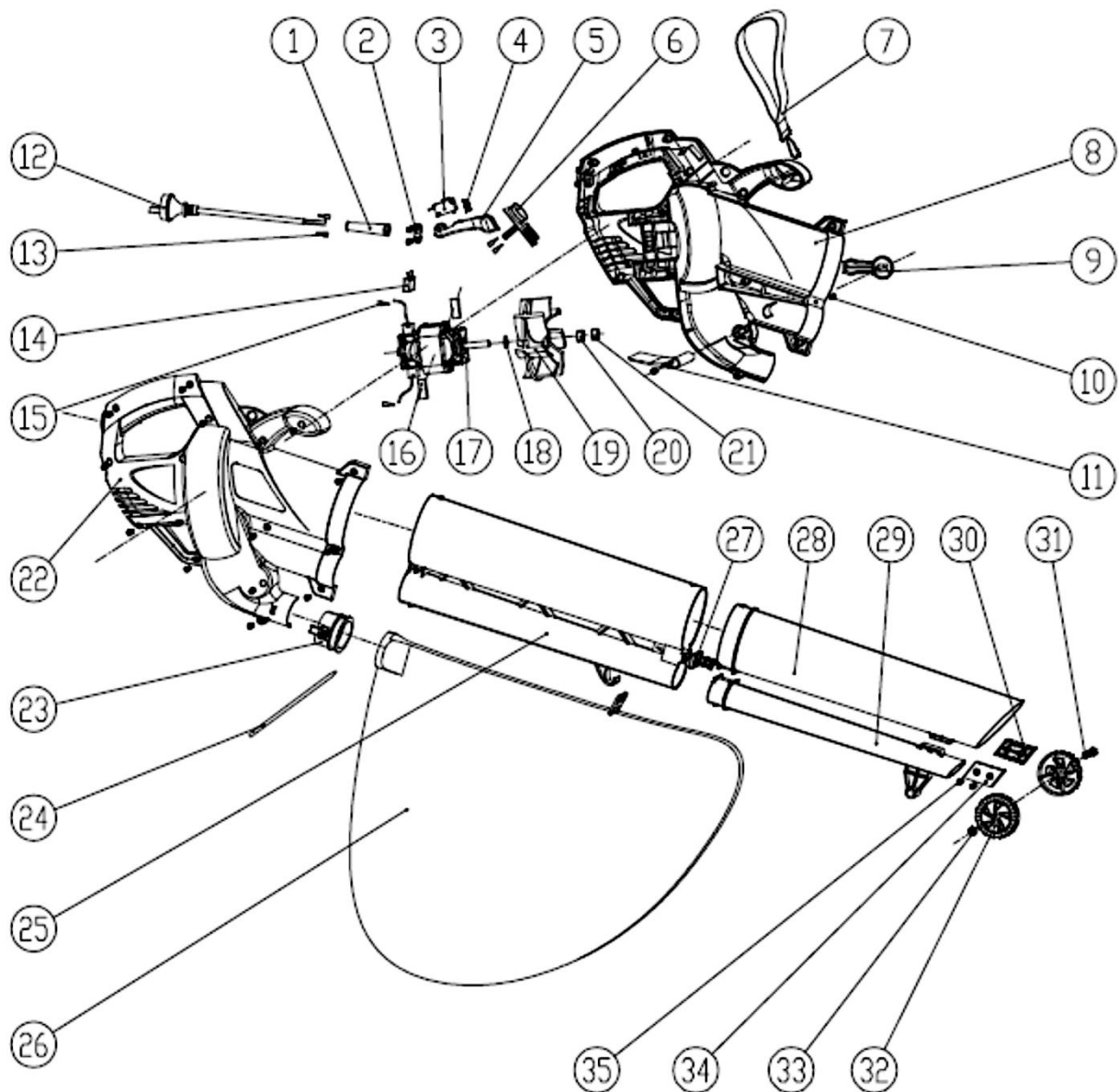
JÓTÁLLÁS ÉS SZERVIZ

Az Ön által megvásárolt termék kizárólag amatőr (hobby) használatra készült. Ha a készüléket más célra (kereskedelmi, szakmai célra) használják, akkor a garanciavállaló felelőssége a vásárolt készülékre vonatkozóan megszűnik. A garanciára és a NAC szervizhálózatára vonatkozó információkat a mellékelt jótállási jegyen talál.

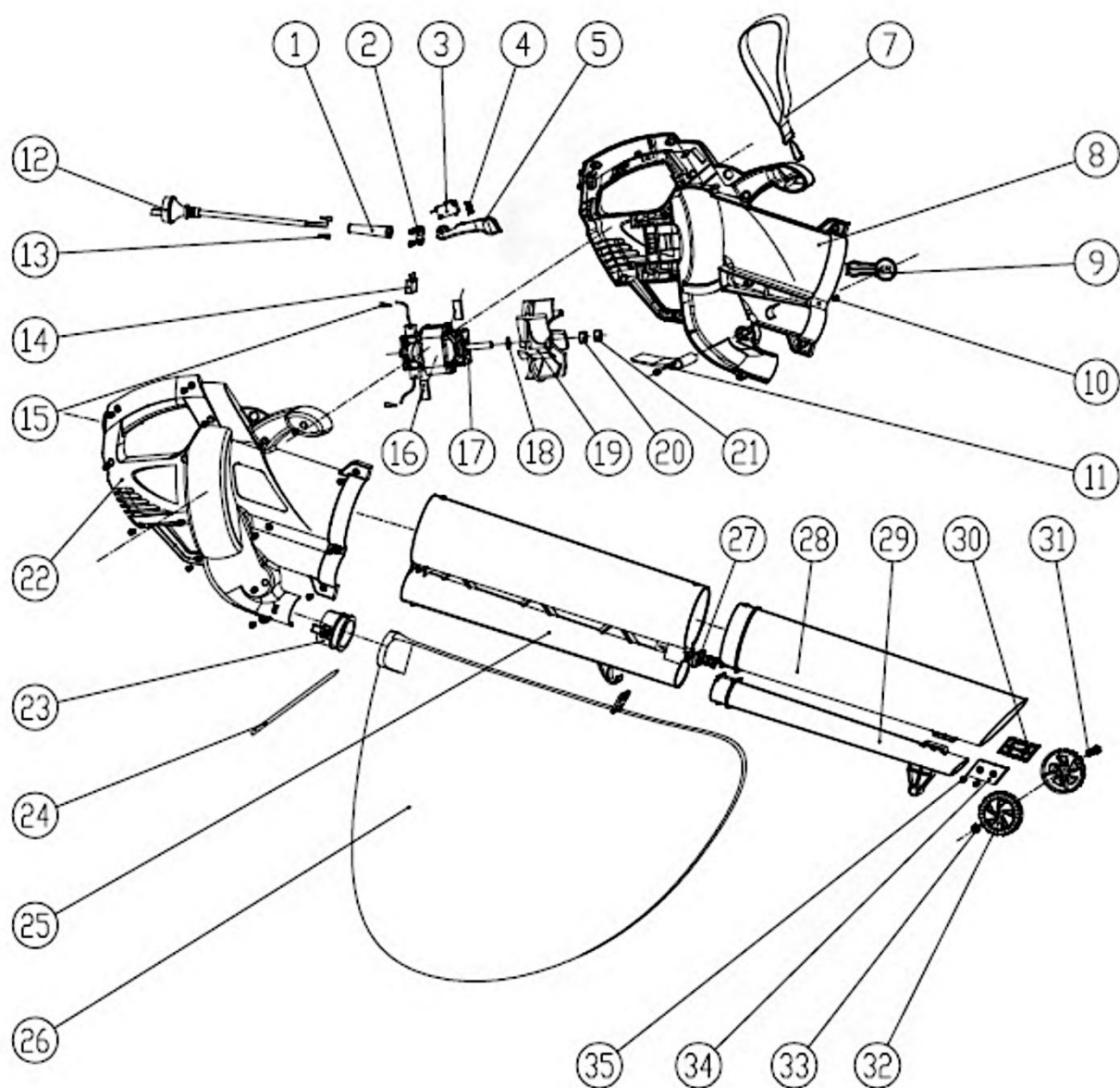
Ne felejtse el minden használat után megtisztítani a gépet. A berendezés tisztán tartása biztosítja a hosszú távú és megbízható működést. A tisztítás, karbantartás és időszakos ellenőrzés nem azonosak a javítási munkálatokkal. A felhatalmazott NAC szervizközpontok ezeket a tevékenységeket díjköteles szolgáltatásként végezhetik.

KÉZISZERSZÁM ÖSSZESZERELÉSI SÉMAK

VBE320-AS-J



VBE320-FS-J





EK-megfelelőségi nyilatkozat

Gyártó:

név: **NAC Sp. z o.o.**
cím: Al. Krakowska 39, 05-090 Raszyn, Lengyelország

teljes felelősséggel kijelenti, hogy a szerszámgép:

név: **Kerti porszívó**
modell: **VBE320-FS-J**
sorozatszám: 018 22 2067856604 0000 **000001** - 018 25 2067856604 0000 **999999**

megfelel az alapvető követelményeknek:

- gépekről szóló irányelv **MD 2006/42/EK**,
- elektromágneses összeférhetőségi irányelv **EMC 2014/30/EU**,
- zajvédelmi irányelv **NEE 2000/14/EK V. melléklet** és **2005/88/EK**,
- veszélyes anyagokról szóló irányelv **RoHS 2011/65/EU**,

megfelel a következő harmonizált szabványok követelményeinek:

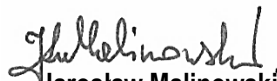
- EN 60335-1:2012+A2:2019,
- EN 50636-2-100:2014,
- EN 62233:2008,
- EN 55014-1:2017/A11:2020,
- EN 55014-2:2015,
- EN 61000-3-3:2013/A1:2019,
- EN IEC 61000-3-2:2019.

2000/14/EK: a V. melléklet szerint alkalmazott megfelelőségértékelési eljárás

- a mért maximális hangteljesítményszint: LWA 104 dB(A),
- garantált hangteljesítményszint: LWA 107 dB(A).

A műszaki dokumentáció elkészítésére jogosult személy: Jarosław Malinowski.

Cím
NAC Sp. z o.o.
Al. Krakowska 39,
05-090 Raszyn


Jarosław Malinowski

A műszaki ügyek és tanúsítás igazgatója

Raszyn, 2022. április 21



EK-megfelelőségi nyilatkozat

Gyártó:

név: **NAC Sp. z o.o.**
cím: Al. Krakowska 39, 05-090 Raszyn, Lengyelország

teljes felelősséggel kijelenti, hogy a szerszámgép:

név: **Kerti porszívó**
modell: **VBE320-AS-J**
sorozatszám: 018 22 2067856611 0000 **000001** - 018 25 2067856611 0000 **999999**

megfelel az alapvető követelményeknek:

- gépekről szóló irányelv **MD 2006/42/EK**,
- elektromágneses összeférhetőségi irányelv **EMC 2014/30/EU**,
- zajvédelmi irányelv **NEE 2000/14/EK V. melléklet** és **2005/88/EK**,
- veszélyes anyagokról szóló irányelv **RoHS 2011/65/EU**,

megfelel a következő harmonizált szabványok követelményeinek:

- EN 60335-1:2012+A2:2019,
- EN 50636-2-100:2014,
- EN 62233:2008,
- EN 55014-1:2017/A11:2020,
- EN 55014-2:2015,
- EN 61000-3-3:2013/A1:2019,
- EN IEC 61000-3-2:2019.

2000/14/EK: a V. melléklet szerint alkalmazott megfelelőségértékelési eljárás

- a mért maximális hangteljesítményszint: LWA 104 dB(A),
- garantált hangteljesítményszint: LWA 107 dB(A).

A műszaki dokumentáció elkészítésére jogosult személy: Jarosław Malinowski.

Cím
NAC Sp. z o.o.
Al. Krakowska 39,
05-090 Raszyn

Jarosław Malinowski

A műszaki ügyek és tanúsítás igazgatója

Raszyn, 2022. április 21



GARANCIA

Tisztelt Partnerünk!

Köszönjük, hogy megvásárolta termékünket, és gratulálunk a helyes választáshoz. Az Ön által megvásárolt készüléket a legmodernebb technológia felhasználásával tervezték és gyártották, és a világszínvonalú minőséget és megbízhatóságot képviseli, miközben környezetbarát.

Szeretnénk emlékeztetni Önt arra, hogy a készülék használata előtt alaposan meg kell ismernie az üzembe helyezési és üzemeltetési eljárásokat, amelyeket a készülékhez mellékelt használati útmutató tartalmaz.

☎ 801 044 450

A segélyvonal hétfőtől péntekig 8 és 15 óra között fogadja hívását. A hívás költsége az egyes hálózatüzemeltetők díjszabása szerint alakul.

Specializált szervizhálózatunk minden segítséget megad Önnek a műszaki és üzemeltetési tanácsadás terén.

Hasznos szervizinformációk és a hivatalos szervizközpontok listája megtalálható a weboldalon:

🌐 service.nac.com.pl

1. A NAC garantálja a készülék hatékony működését a használati útmutatóban leírt műszaki és üzemeltetési feltételeknek megfelelően.
2. A készülékre 24 hónapos garancia jár a fogyasztónak ("azaz olyan természetes személynek, aki a vállalkozóval olyan jogügyletet köt, amely nem kapcsolódik közvetlenül a kereskedelmi vagy szakmai tevékenységéhez"), illetve 12 hónapig, ha a készüléket vállalkozó vásárolja meg "(azaz természetes személy, jogi személy és olyan szervezeti egység, amely saját nevében kereskedelmi vagy szakmai tevékenységet folytat)". Ezen időszak után a vásárló jogosulttá válik a javításra fizetés ellenében. Az akkumulátorok nem tartoznak a garancia hatálya alá.
3. A jótállási időszak alatt az anyag-, összeszerelési vagy kivitelezési hibák miatt feltárt minden hibát díjmentesen kijavítunk.
4. A garanciális védelem megszerzésének alapja a berendezés NAC hivatalos forgalmazótól történő megvásárlásának igazolása, valamint a **NAC hivatalos forgalmazója** által az eladás napján kiállított jótállási jegy aláírt, kinyomtatott példánya. A jótállás védelme nem biztosított, ha a jótállási nyomtatványt olyan vállalat tanúsítja/bélyegzi, amely nem a NAC márka hivatalos forgalmazója. Ez a garancia a Lengyel Köztársaság területén érvényes.
5. A jótállás hatálya alá tartozó berendezések hibáit az átvételtől számított 14 munkanapon belül a NAC hivatalos szervizközpontjában javítták ki. Ez a határidő kivételes esetekben 30 munkanapra meghosszabbítható.
6. A Garanciavállalón kívül álló okok miatt a fent említett határidő meghosszabbítható, különösen, ha a termék további ellenőrzést/vizsgálatot igényel, vagy ha olyan vis maior jellegű körülmények állnak fenn, amelyek lehetetlenné teszik a határidő betartását, pl.: árvíz, tűz, sztrájk, természeti katasztrófák, importkorlátozások stb. esetén.
7. Az olyan tevékenységek, mint az összeszerelés, karbantartás, időszakos szervizelés, beállítás és tisztítás, valamint az ellenőrzések, olaj- és szűrőcserék, beleértve a fent említett tevékenységekhez használt anyagokat és alkatrészeket, nem tartoznak a garancia hatálya alá. Ezek a tevékenységek díj ellenében végezhetők. A garancia nem terjed ki az akkumulátorok természetes elhasználódására, illetve a normál használatból eredő károsodására.
8. A hibák vagy károk kijavításához a készüléket a vásárlást igazoló bizonylattal és az érvényes jótállási jeggyel együtt a következő címre kell eljuttatni: a legközelebbi hivatalos szervizközpontba vagy a kényelmes "háztól házig" rendszer segítségével, vagy a vásárlás helyére. A készüléket előzetesen meg kell tisztítani. A szerviz/üzlet megtagadhatja a tisztítatlan készülék javítását. Ha a készüléket szállítani kell, feltétlenül őrítse ki a készülékből az üzemi folyadékokat (üzemanyag és olaj), mielőtt azt átadná a futárnak vagy a kereskedőnek. A csomagolásnak biztosítania kell a sérülésmentes szállítást, az eredeti csomagolás ajánlott.
9. A panasz kezelésének módját a garanciavállaló határozza meg. A Garanciavállaló nem köteles csereeszközt biztosítani a garanciális javítás időtartamára.
10. Ez a garancia akkor érvényes, ha a készüléket a mellékelt használati útmutatóban megfelelően üzemeltetik, karbantartják és működtetik.
11. A felhasználó köteles a meghibásodott készülék használatát azonnal abbahagyni. A hibás készülék további üzemeltetése további hibákat okozhat, és veszélyeztetheti a felhasználó vagy harmadik személyek egészségét vagy életét.
12. A garancia nem terjed ki a következők által okozott károkra: mechanikai sérülés, helytelen használat, illetéktelen személyek által végzett módosítások és javítások. Ez vonatkozik a nem megfelelő alkatrészek és szűrők, kenőanyagok, olajok, üzemanyagok felszerelésére és használatára is.
13. A garancia pecsétet (ha vannak) vagy a sorozatszám tábla megsemmisítése a garancia elutasítását vonhatja maga után.
14. A garancia nem terjed ki a villámcsapás, tűz, árvíz vagy más természeti katasztrófa által okozott hibákra.
15. A garancia nem terjed ki a fogyó és természetesen elhasználódó alkatrészekre, amelyek a működés során elhasználódnak, és amelyek állapotát a felhasználónak kell ellenőriznie, mint például: ékszíjak, izzók, szűrők, gyújtógyertyák, futóművek, kések és vágópengék, késtartók, vágófejek, vágóláncok, láncvezetők, vezérlőkábelek, nyomatékkulcsok és csapok.
16. A NAC nem vállal felelősséget a készülék bármilyen célú használatából vagy használatának ellehetetlenüléséből eredő közvetlen vagy közvetett károkért, veszteségekért vagy költségekért.
17. Ha a javítás elvégzése előtt a készüléken karbantartási munkákat kell végezni, a szerviz/üzlet a felhasználó/panaszos beleegyezésével, térítés ellenében végezheti el ezeket a munkákat.
18. Ha a javítás során a felhasználó vagy harmadik személyek biztonságával kapcsolatos alkatrészek (beleértve a vágópengéket, láncokat, vezetőket, a vágóalkatrészek védőburkolatait és egyéb biztonsággal kapcsolatos alkatrészeket) cseréjét szükségesnek találják, a szervizközpont köteles ezeket az alkatrészeket kicserélni, még akkor is, ha ez a felhasználó/panaszos beleegyezésével díj felszámításával jár. Visszautasítás esetén a szerviz a terméket javítás nélkül visszaküldi.
19. A garancia nem terjed ki a tárgyakban vagy személyekben bekövetkező esetleges károkra.
20. Az eladott használati termékre vonatkozó alábbi jótállás nem zárja ki, nem korlátozza és nem függeszti fel a vásárló jogosultságát a termék szerződéssel való nem egyezőségének vonatkozásában.

JÓTÁLLÁSI JEGY

.....
A készülék neve *

.....
Modell*

.....
Az eladás dátuma *

.....
A készülék sorozatszám*
.....

.....
A motor sorozatszám

Kijelentem, hogy elolvastam a használati útmutatót és a jótállási jegyet. A megvásárolt berendezést működőképes állapotban, hiánytalanul, a vásárlást igazoló bizonylattal együtt átvettem.

A vevő olvasható aláírása

.....
Az eladó bélyegzője és olvasható aláírása¹

* Az eladó tölti ki

***1 Kijelentem, hogy a NAC termékek hivatalos, Meghatalmazott Forgalmazója vagyok.**

Ha nem engedélyezett NAC termék forgalmazó, valótlan adatokat szolgáltat, az az eladó büntetőjogi felelősségét vonhatja maga után a Büntető Törvénykönyv 271. és 286. cikke alapján.

Sorszám	Dátumok	A javítás leírása	Az eladó cég bélyegzője
	A termék bejelentésének dátuma		
	A javítás befejezésének időpontja		
	A termék kiadásának dátuma		
	A termék bejelentésének dátuma		
	A javítás befejezésének időpontja		
	A termék kiadásának dátuma		
	A termék bejelentésének dátuma		
	A javítás befejezésének időpontja		
	A termék kiadásának dátuma		
	A termék bejelentésének dátuma		
	A javítás befejezésének időpontja		
	A termék kiadásának dátuma		

FELFEDEZZEN FEL ÚJ LEHETŐSÉGEKET

NAC
NEW AMERICAN CONCEPT



Kedves Ügyfelünk,



Jótállási és szervizelési kérdésekben lépjen kapcsolatba velünk a weboldalon keresztül.

serwis.nac.com.pl

KERESS MINKET



Az ebben a kézikönyvben található fényképek és leírások a NAC tulajdonát képezik. A Jogi Közlöny 94. 24. sz. 83. pontja szerint, és módosításai: JK. 94. 43. sz. 170. a NAC engedélye nélkül tilos az anyag egészének vagy részleteinek másolása, feldolgozása és terjesztése, és ez a szerzői jog megsértésének minősül.

Ez a kézikönyv nem tartalmazza az Ön által megvásárolt berendezés jellemzőit, amelyekre a kézikönyv hivatkozik, amennyiben ezek nem befolyásolják közvetlenül a berendezés használatát, ezért a kézikönyvben feltüntetett konkrét műszaki adatok változhatnak, amiért a NAC nem felelős.