

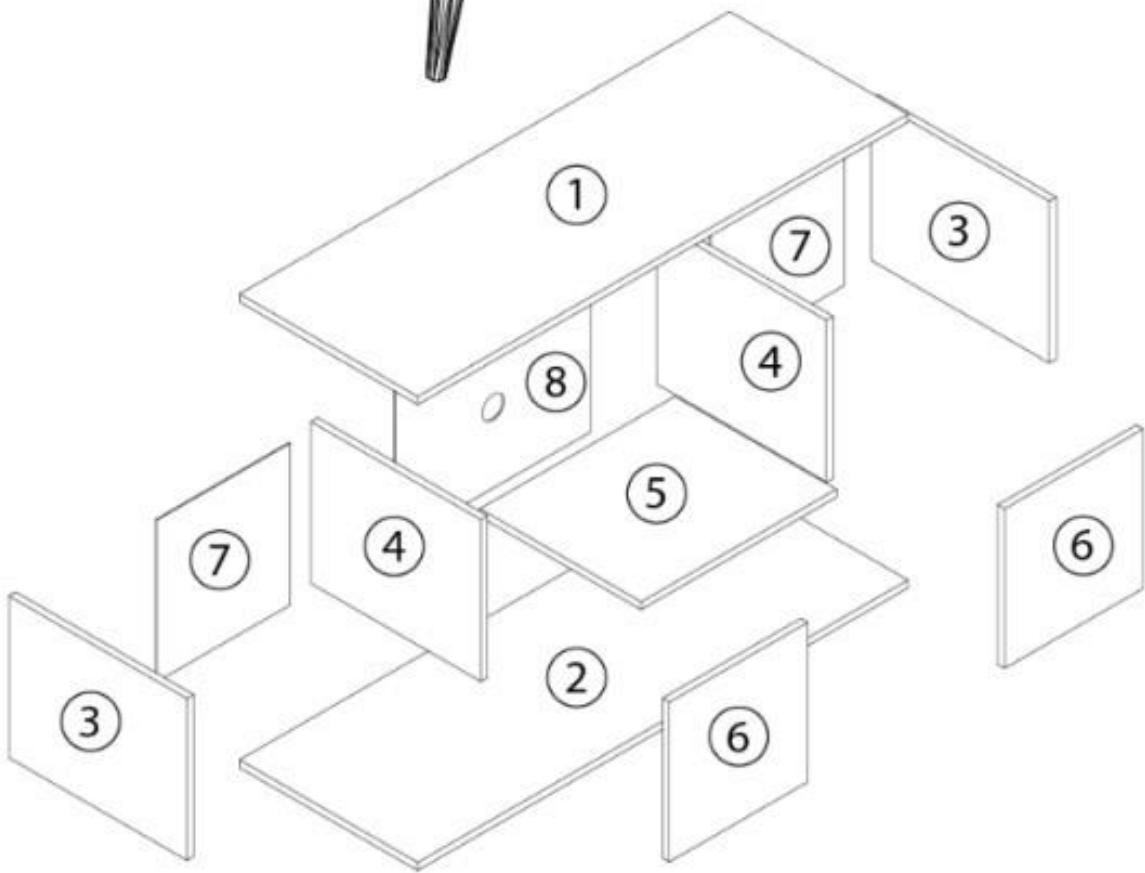
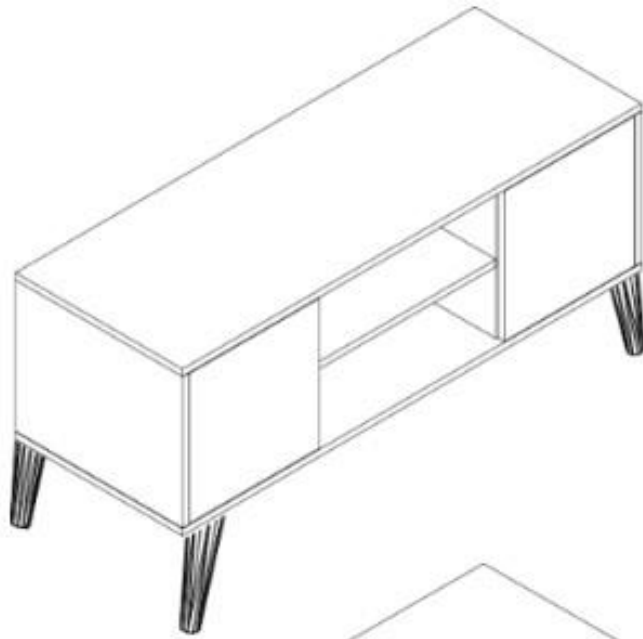
Alacsony TV komód



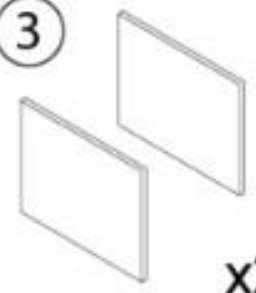
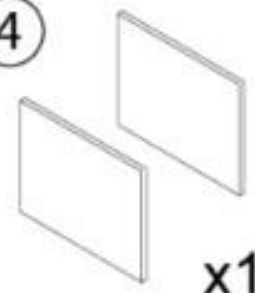

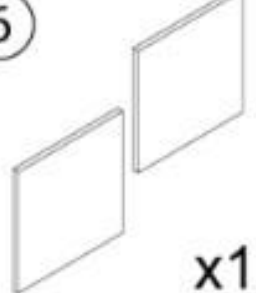
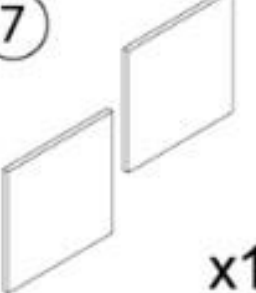
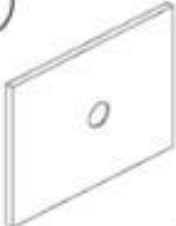





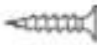



Gratulálunk a TV komód megvásárlásához cégünkötő.. Annak érdekében, hogy a komód hosszú ideig örömet szerezzen Önnek és megfeleljen az elvárásainak, kérjük, használat előtt olvassa el az alábbi utasításokat, majd gondosan őrizze meg azokat a későbbi használatra. Ha a komódot kölcsönadja vagy odaadja valakinek, mindig adja át neki a használati útmutatót is. A termék nem kereskedelmi felhasználásra készült.

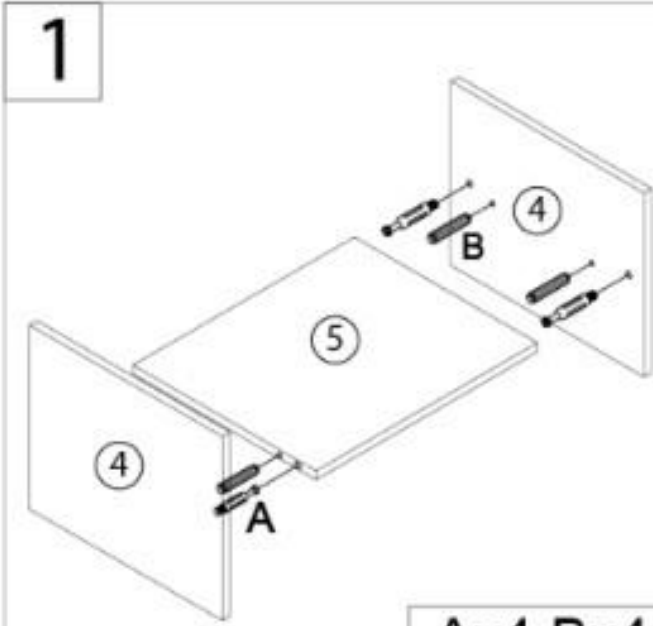
- A komódot annak érdekében, hogy a későbbiekben is megfelelően tudja használni, mindig a használati útmutatónak megfelelően szerelje össze.
- Javasoljuk, hogy 2 felnőtt állítsa össze a komódot lépésről lépésre az utasításoknak megfelelően.
- Ha kicsomagoláskor hibát észlel, soha ne szerelje össze, és azonnal lépjen kapcsolatba az üzlettel. Ha hibás alkatrészekből állítja össze a komódot, az egészségkárosodást vagy anyagi kárt okozhat, amelyért a forgalmazó nem vállal felelősséget.
- Nem javasoljuk fúró/akkumulátoros csavarhúzó használatát, mert károsíthatják a komódot. Csak kézi csavarhúzót használjon.
- Összeszerelés előtt ne helyezzen nehéz tárgyakat a fa deszkákra vagy fa tartozékokra
- Ne tegye ki közvetlen napfénynek vagy esőnek. Ez felgyorsíthatja a vetemedést és az elszíneződést, vagy repedéseket okozhat.
- Ne tegyen forró tárgyakat (forró italokat) közvetlenül a felületre.
- Ne használja vagy tárolja nyílt láng vagy gyúlékony vegyi anyagok közelében.
- A komódot nem szabad nedves helyre helyezni a penészesedés megelőzése érdekében.
- A felület sérülésének elkerülése érdekében ne vigyen éles tárgyakat vagy maró hatású vegyi anyagokat a felület közelébe. Nestűjtte a nesedte na komodē.
- Karbantartáshoz használjon nedves kendőt.
- Időnként ellenőrizze a csavarokat, és szükség esetén húzza meg őket.

- • Az elemet a mellékelt billenés gátló szettek segítségével kell a falhoz rögzíteni. Obalové materiály, jako je fólie, sáčky a pěna, uchovávejte mimo dosah kojenců a dětí.

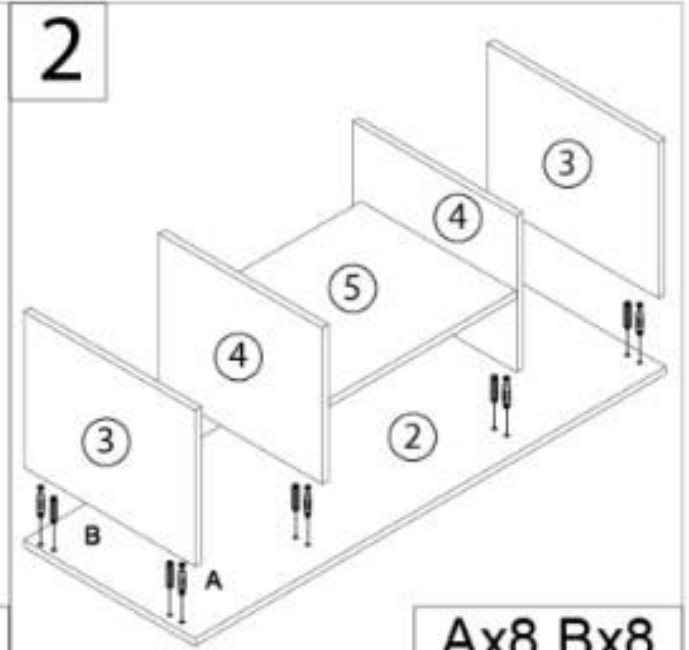


<p>①</p>  <p>x1</p>	<p>②</p>  <p>x1</p>	<p>③</p>  <p>x2</p>	<p>④</p>  <p>x1</p>
<p>⑤</p>  <p>x1</p>	<p>⑥</p>  <p>x1</p>	<p>⑦</p>  <p>x1</p>	<p>⑧</p>  <p>x2</p>

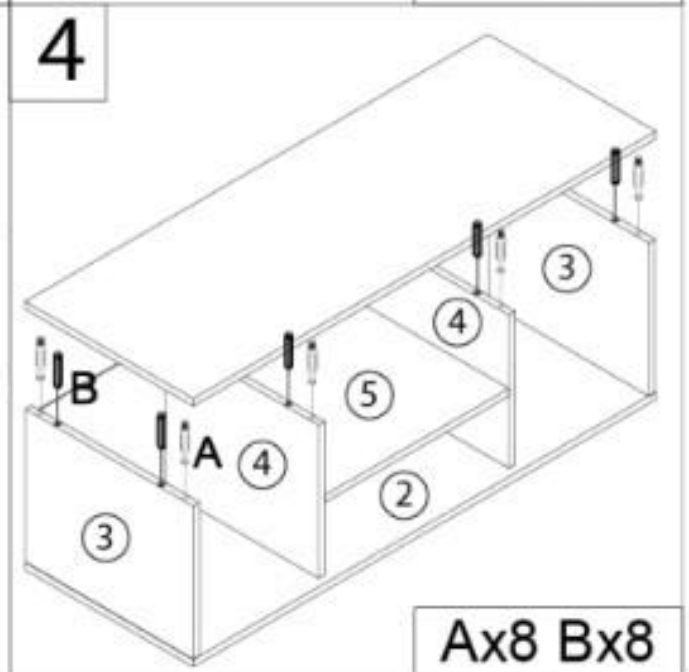
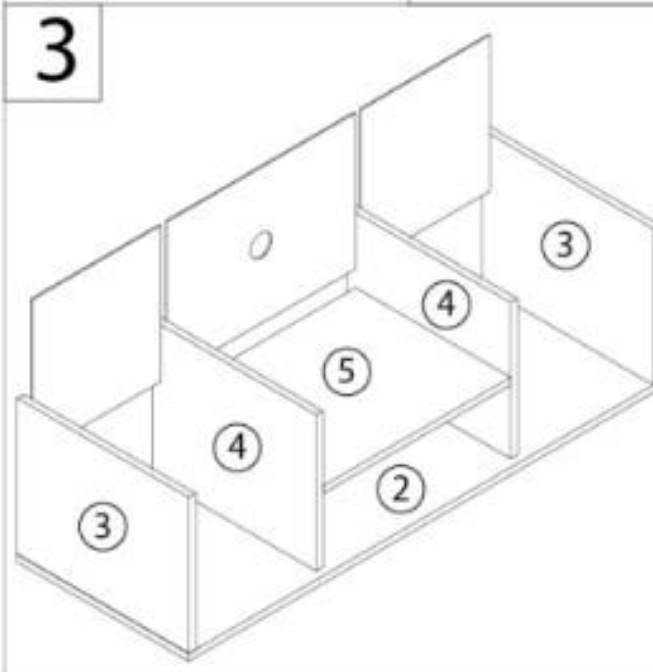
<p>A</p>  <p>x20</p>	<p>B 8x40mm</p>  <p>x20</p>	<p>C</p>  <p>x4</p>	<p>D 3.5x14mm</p>  <p>x52</p>
<p>E 150mm</p>  <p>x4</p>	<p>F</p>  <p>x4</p>	<p>G</p>  <p>x20</p>	



Ax4 Bx4

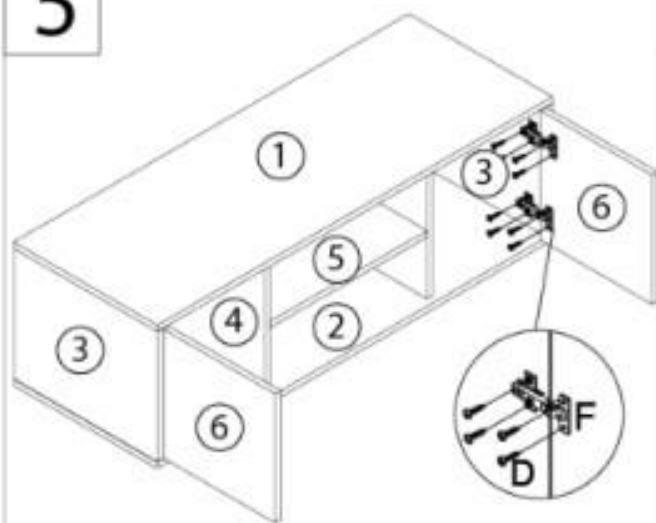


Ax8 Bx8



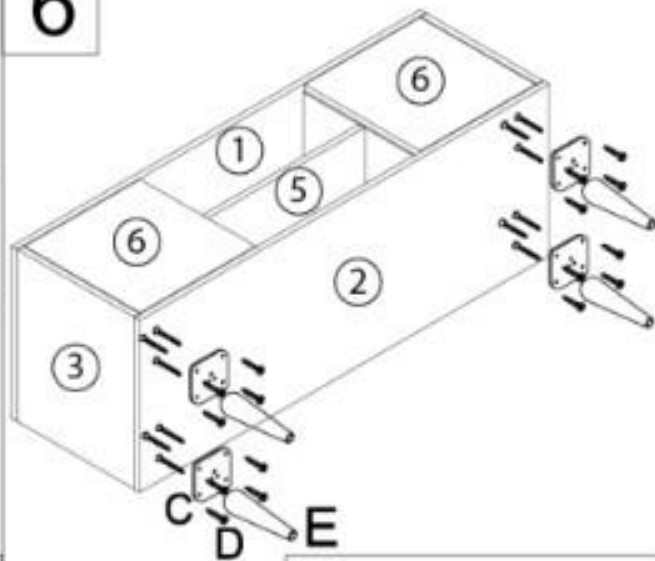
Ax8 Bx8

5



Dx24 Fx4

6



Cx4 Dx28 Ex4

7

