

Fürdőszobai tükör LED világítással



Gratulálunk, hogy cégünktől vásárolt tükört. Annak érdekében, hogy a tükör hosszú ideig örömet szerezzen Önnek és megfelelően az elvárásainak, kérjük, használat előtt olvassa el az alábbi utasításokat, majd gondosan őrizze meg azokat a későbbi használatra. Ha kölcsönadja vagy odaadja a tükört valakinek, mindig adja át neki a tükört, beleértve ezeket az utasításokat is. A termék nem kereskedelmi célú felhasználásra készült.

- A tükör felszerelése előtt alaposan olvassa el az összes utasítást.
- Legyen óvatos a kezelés során.
- A telepítés és karbantartás során mindig kapcsolja ki a fő tápellátást.
- Soha ne telepítse a tükört kicsomagolatlanul és függőlegesen kemény felületre.
- Védje a tükört és a tartozékokat az ütődésektől.
- Az áramütés elkerülése érdekében ne merítse a tápkábelt vagy a dugót vízbe vagy más folyadékba.
- Ne helyezze gyúlékony tárgyak közelébe.
- Ne helyezze fémtárgyak, például kulcsok, kis pénz, gemkapcsok és ékszerek közelébe,
- Olvassa el az összes figyelmeztető, biztonsági és karbantartási információt.
- Csak beltéri használatra alkalmas.
- A tükört csak a mellékelt hálózati adapterrel és a hozzá tartozó tartozékokkal.
- Húzza ki a hálózati csatlakozót, ha nem használja a LED-es tükört.

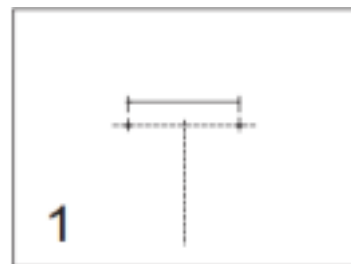
- Ha természetellenes állapot lép fel, húzza ki a LED-tükrot a hálózathoz, és hagyja lehűlni.
- Ha a tükör gyermekek számára elérhető közelségben van elhelyezve, a gyermekeket mindig felügyelet alatt kell tartani.
- Ha a tükör kicsomagoláskor bármilyen hibát mutat, soha ne helyezze üzembe, és azonnal forduljon a szaküzlethez. Ha mégis üzembe helyezi, az utólag személyi sérülést vagy anyagi kárt okozhat, amelyért a szállító nem vállal felelősséget.
- Ha a tükör nincs rendben, az ellenőrzést és a javítást szakképzett villanyszerelőnek kell elvégeznie.
- A rögzítőelemek idővel meglazulhatnak. Rendszeres időközönként ellenőrizze, hogy minden csatlakoztatás szorosan van-e rögzítve. Szükség esetén húzza meg őket.

Szükséges szerszámok:

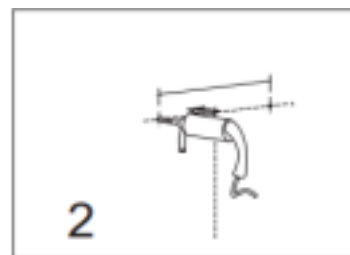
- Akkus fúrógép és csavarhúzó.
- A kalapács
- Csavarhúzó
- Mérőműszer

1. Jelölje meg a kívánt pozíciót a

a falon.

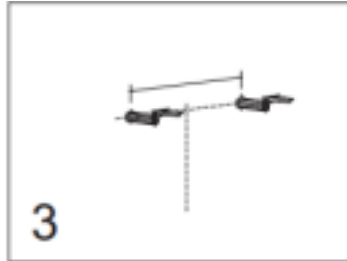


2. Fúrja ki a megjelölt lyukakat a keret közepén. Az átmérőnek és a mélységnek elég nagyoknak kell lennie a mellékelt dübelek



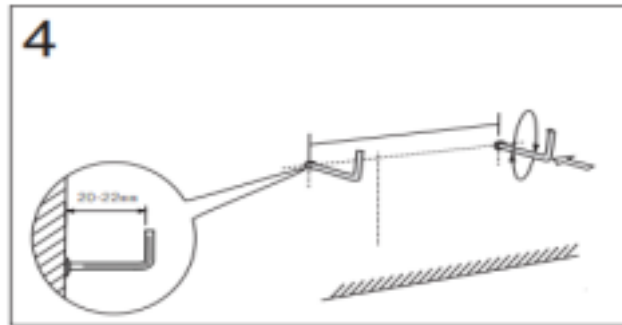
számára..

3. Helyezze be a dübeleket a

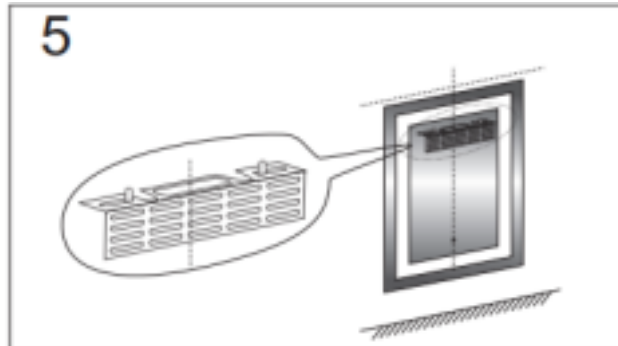


lyukakba.

**4. Csavarja a csavart a
az óramutató járásával
megegyező irányban a
a falba fúrt lyukba.**



(a csavarnak 20-22 mm-t kell kiállnia)



5. Akasszon tükröt a falra.

- Csatlakoztassa a tükröt az áramforráshoz, és a kapcsoló világítani fog.
- Kattintson a kapcsolóra a fény beállításához.
- A fény színe és intenzitása megegyezik az utolsó beállítással.
- Ha meg szeretné változtatni a fény színét, kattintson kétszer a kapcsolóra, és kapcsolja be a hideg fehér LED fényt.
- Kattintson másodszor is kétszer a kapcsolóra, hogy a fényt meleg fehérre (sárga) állítsa át.
- Egy harmadik dupla kattintással a fényt természetes fehérre változtatja.
- A fényerősség beállításához nyomja meg és tartsa lenyomva egy kicsit tovább a kapcsológombot, hogy beállítsa a fényerősséget.
- A fény kikapcsolásához kattintson egyszer a kapcsológombra.
- A tükörvilágítás bekapcsolásakor a páralecsapódás elleni funkció automatikusan működésbe lép, hogy megakadályozza a páralecsapódást.
- Tisztítás előtt mindig válassza le a tükröt a hálózatról.
- Tisztítsa meg a tükröt puha ruhával. A ruhát enyhén nedvesítse be vízzel.

KÖRNYEZETVÉDELEM:

A készüléket, annak tartozékait és csomagolását óvatosan ártalmatlanítsa, hogy környezetbarát módon. Ne dobja ki a háztartásban hulladékba. Az EU-n belül ez a szimbólum azt jelzi, hogy a terméket nem szabad ártalmatlanítani a háztartási hulladékkal. Ez a termék értékes

újrahasznosítható anyagokat tartalmaz, ezért át kell adni a újrahasznosítási rendszerbe a környezet védelme érdekében környezet és az emberi egészség, amely a hulladék ellenőrizetlen elhelyezése miatt károsodhat. Kérjük, hogy a terméket a megfelelő gyűjtőrendszerek segítségével, vagy adják be a terméket ártalmatlanításra ott, ahol vásárolta. Onnan aztán továbbítják a újrahasznosításra.