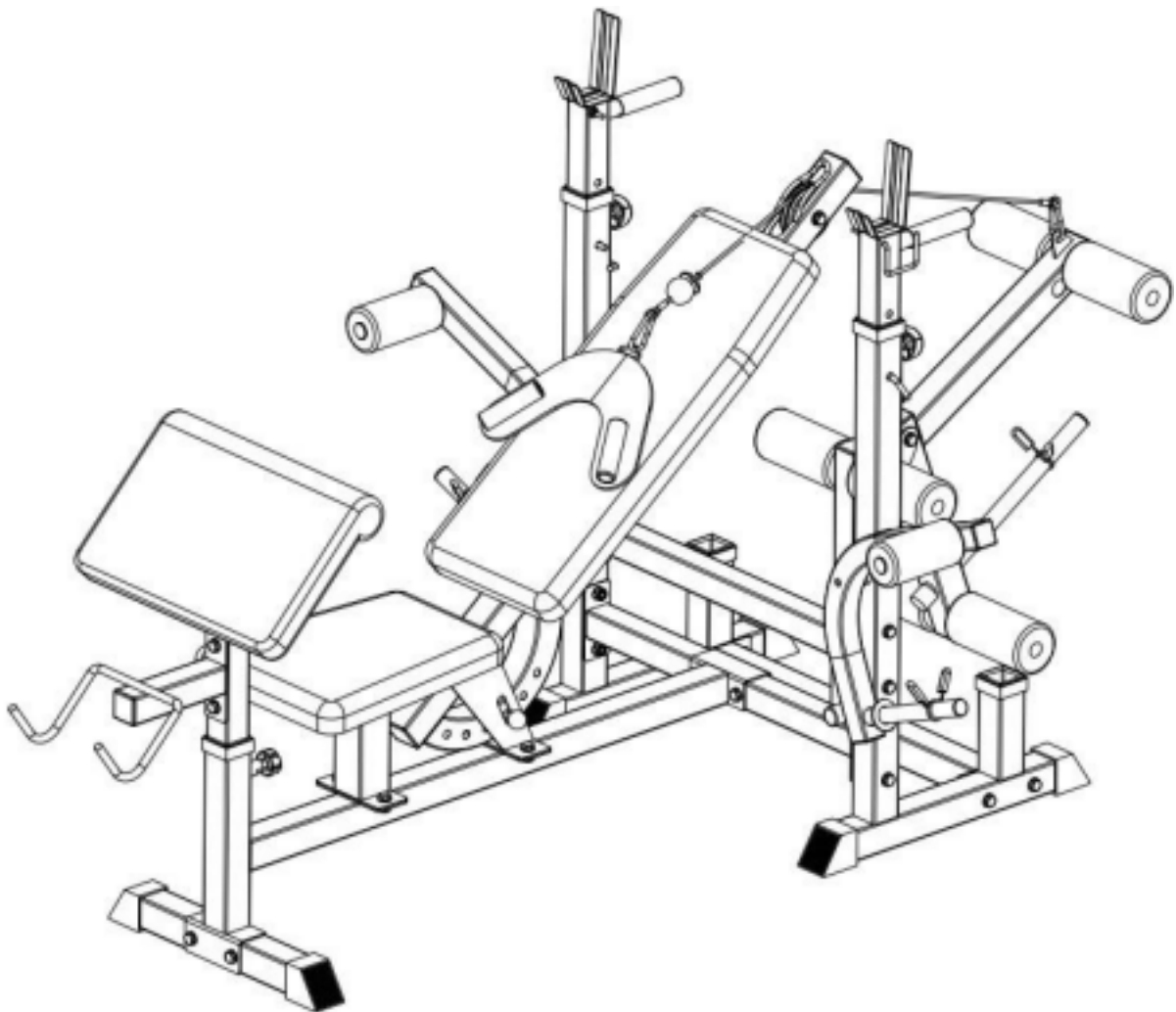


GORILLA SPORTS

Súlyzópad összeszerelési útmutató



Podložka: ($\phi 8$) Podložka: ($\phi 10$)



10x



52x

Matka: (M10) Podložka: ($\phi 12$)



24x

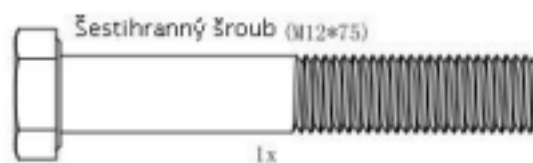


2x

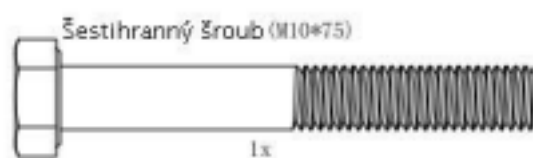
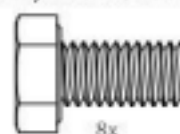
Matka: (M12)



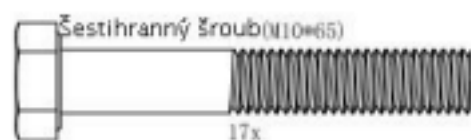
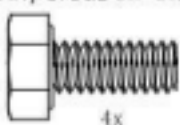
1x



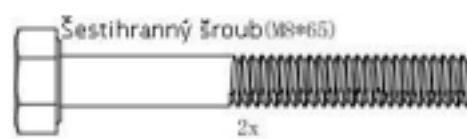
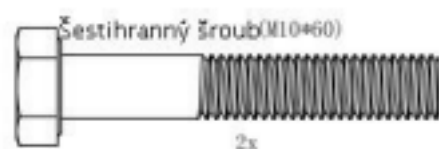
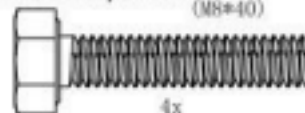
Šestihranný šroub (M10*20)



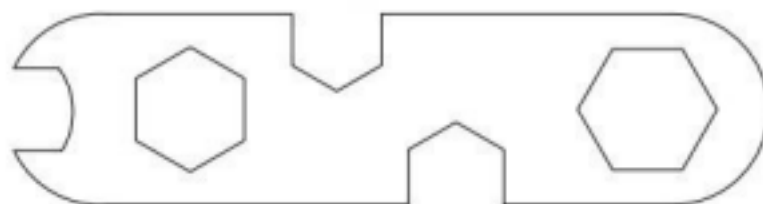
Šestihranný šroub (M8*20)



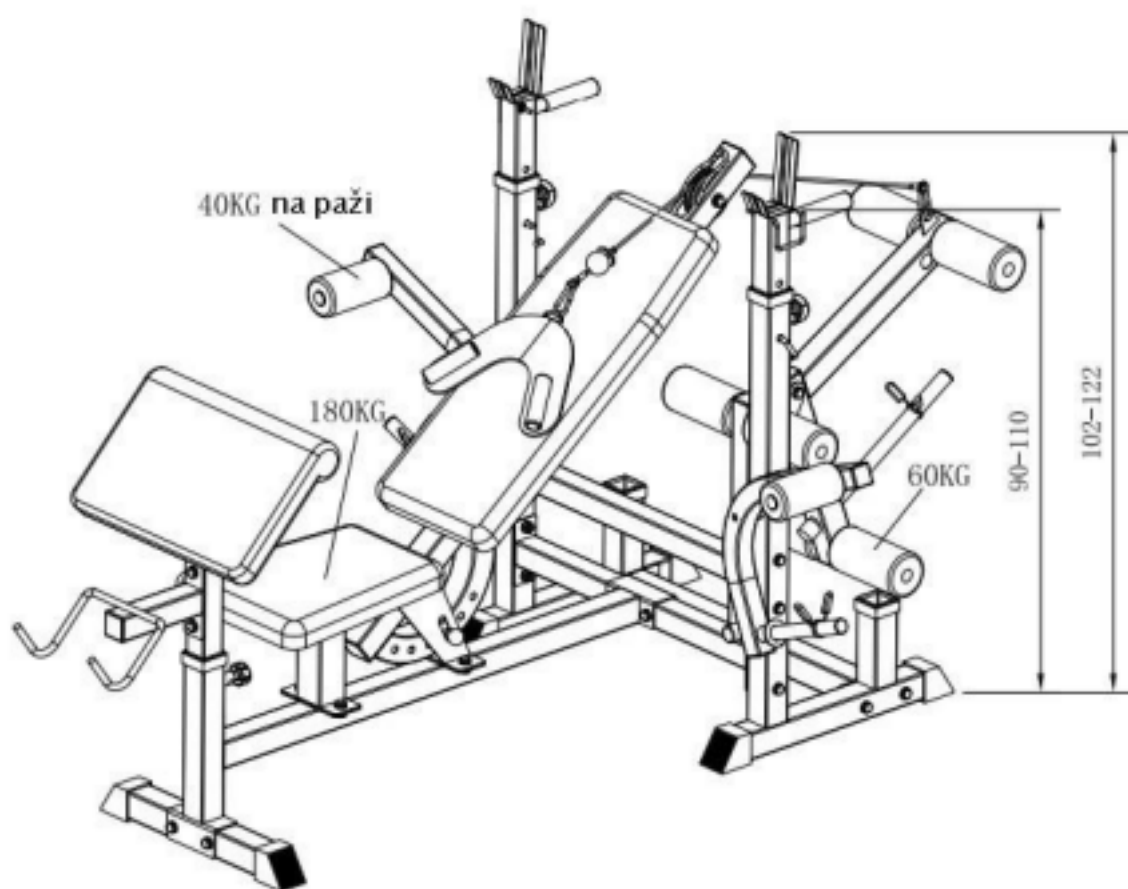
Šestihranný šroub (M8*40)



Klíč

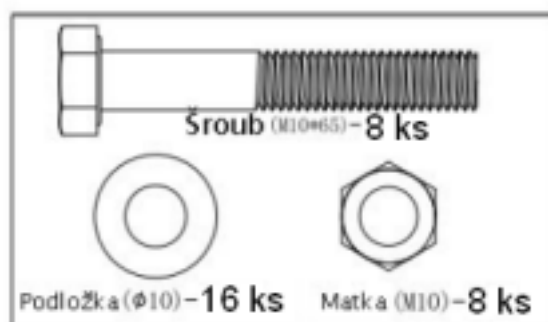


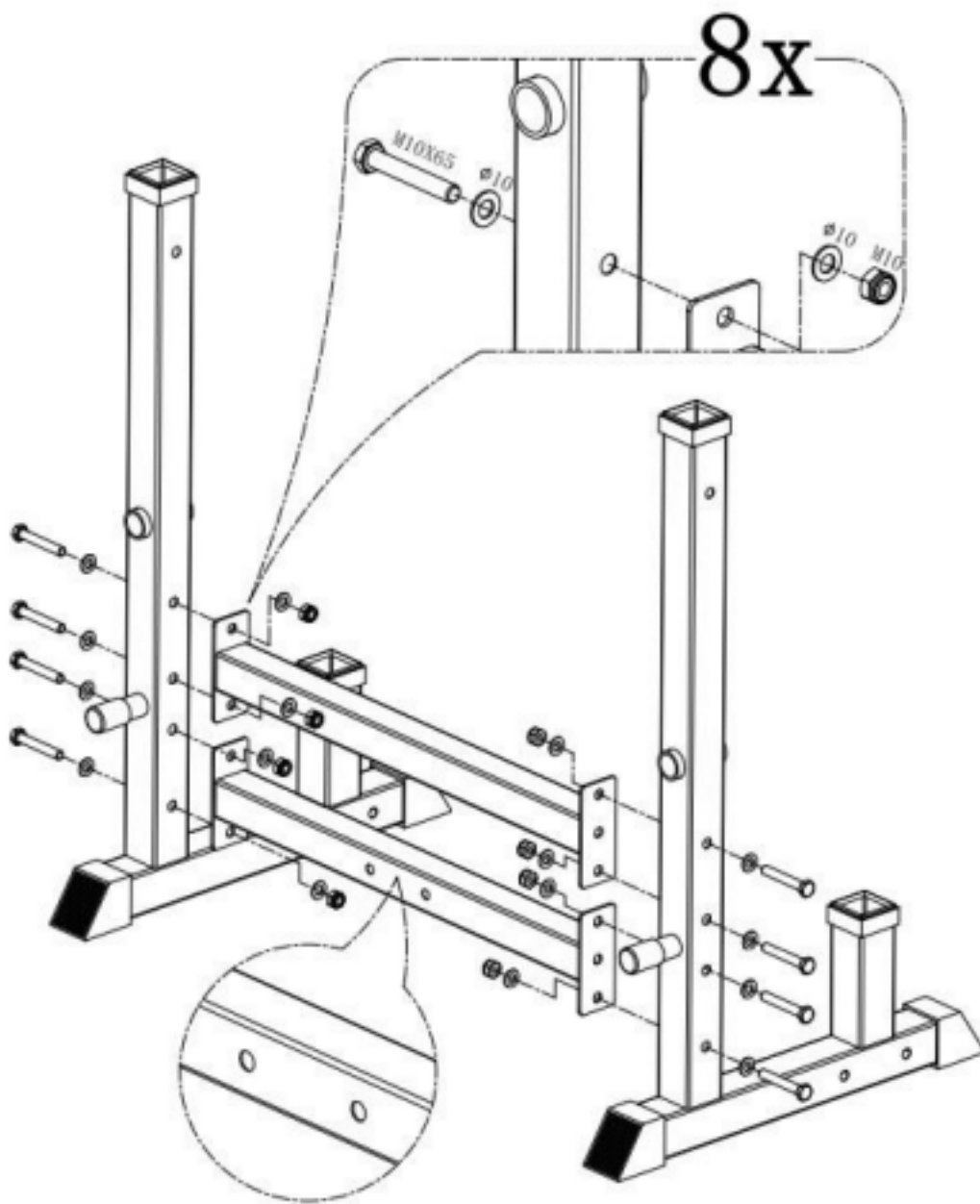
2x

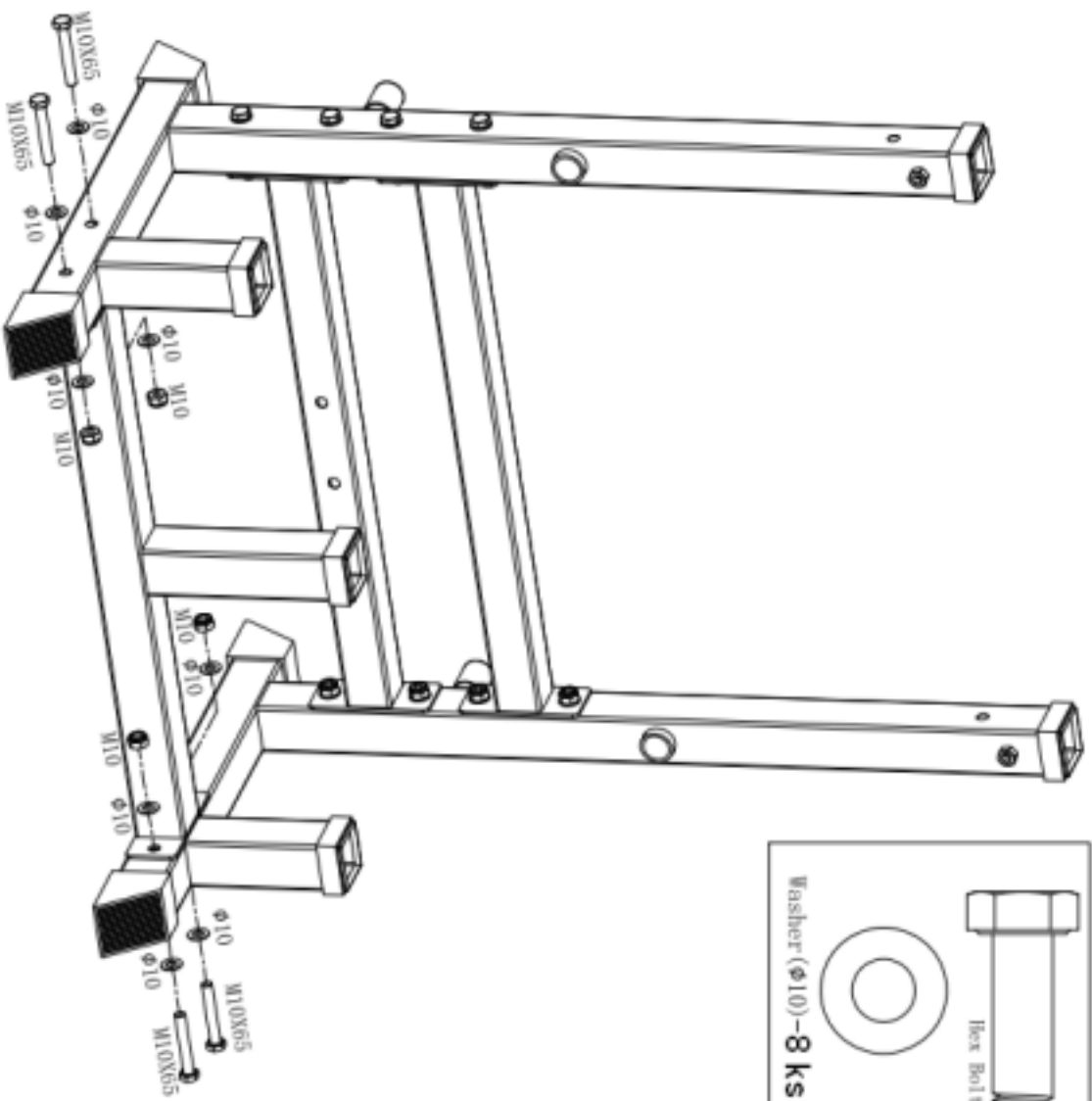


Rozměry: 180 cm x 106 cm x 90-110 cm
 Nosnost: 280KG

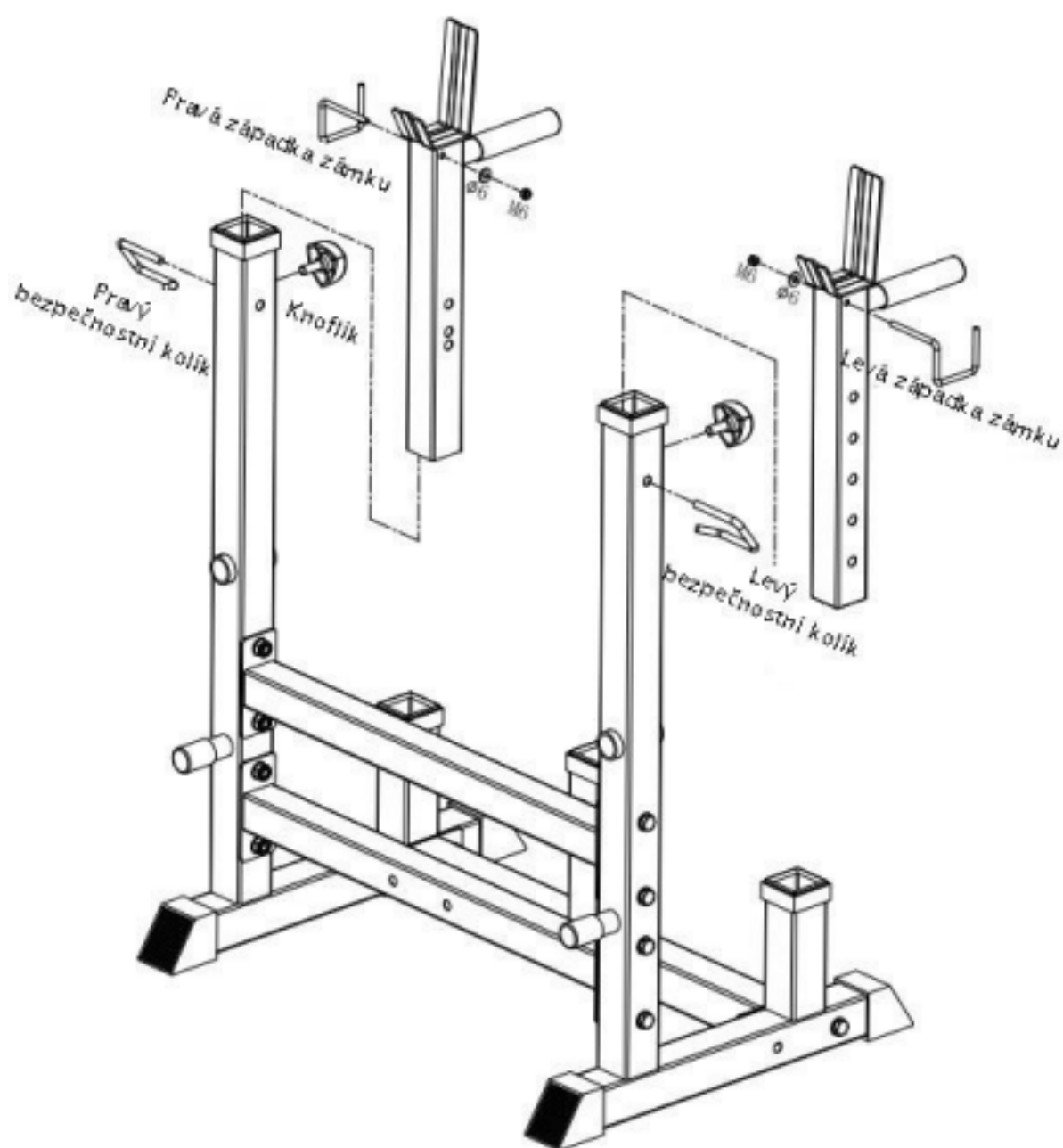
1



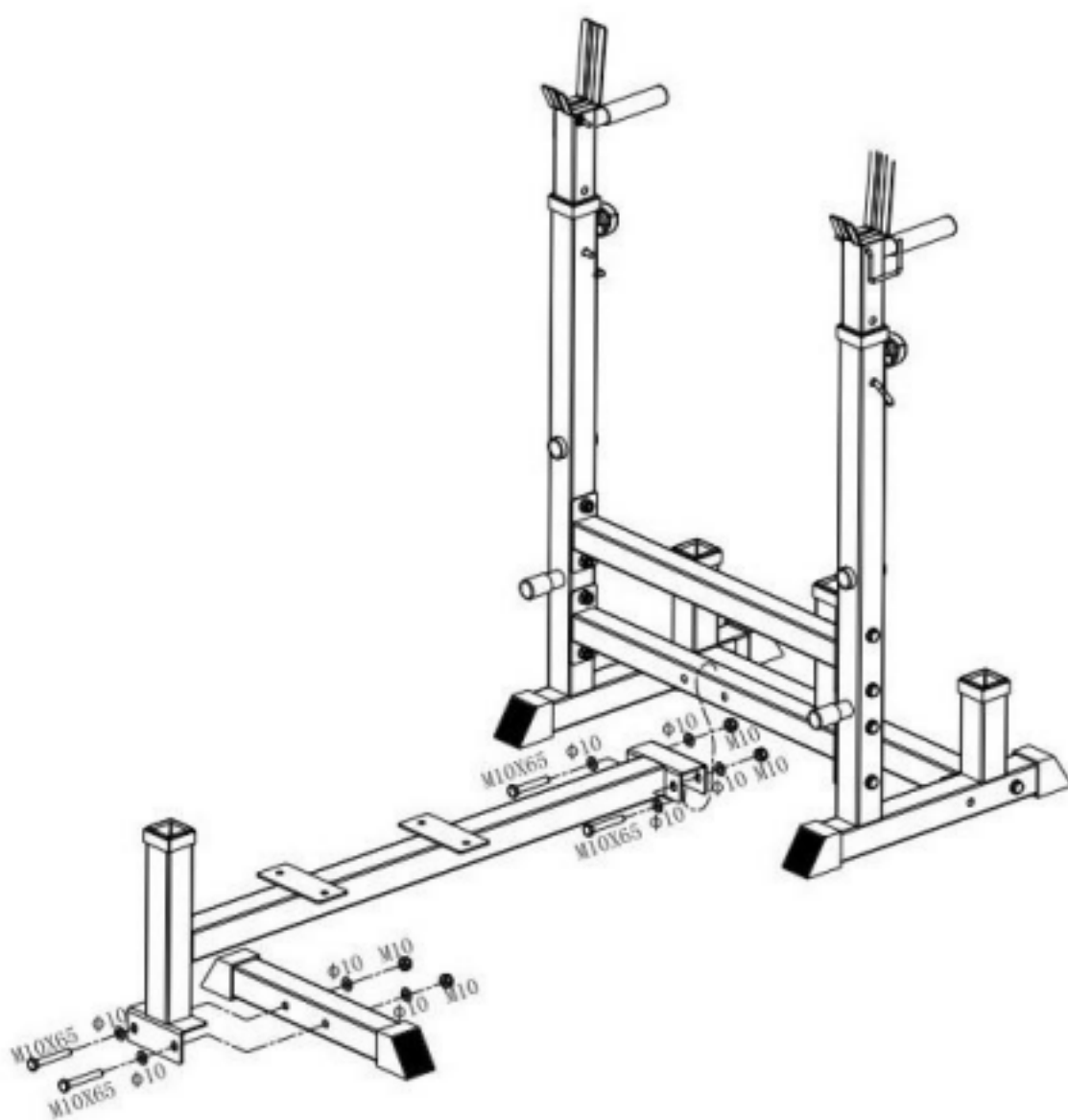
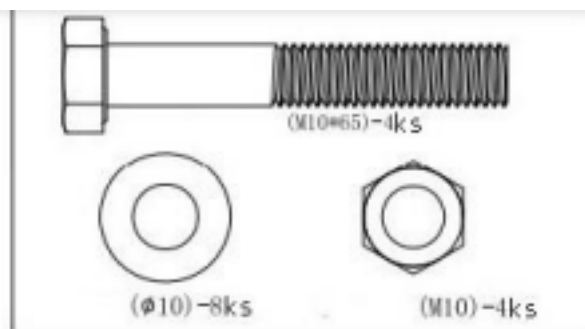




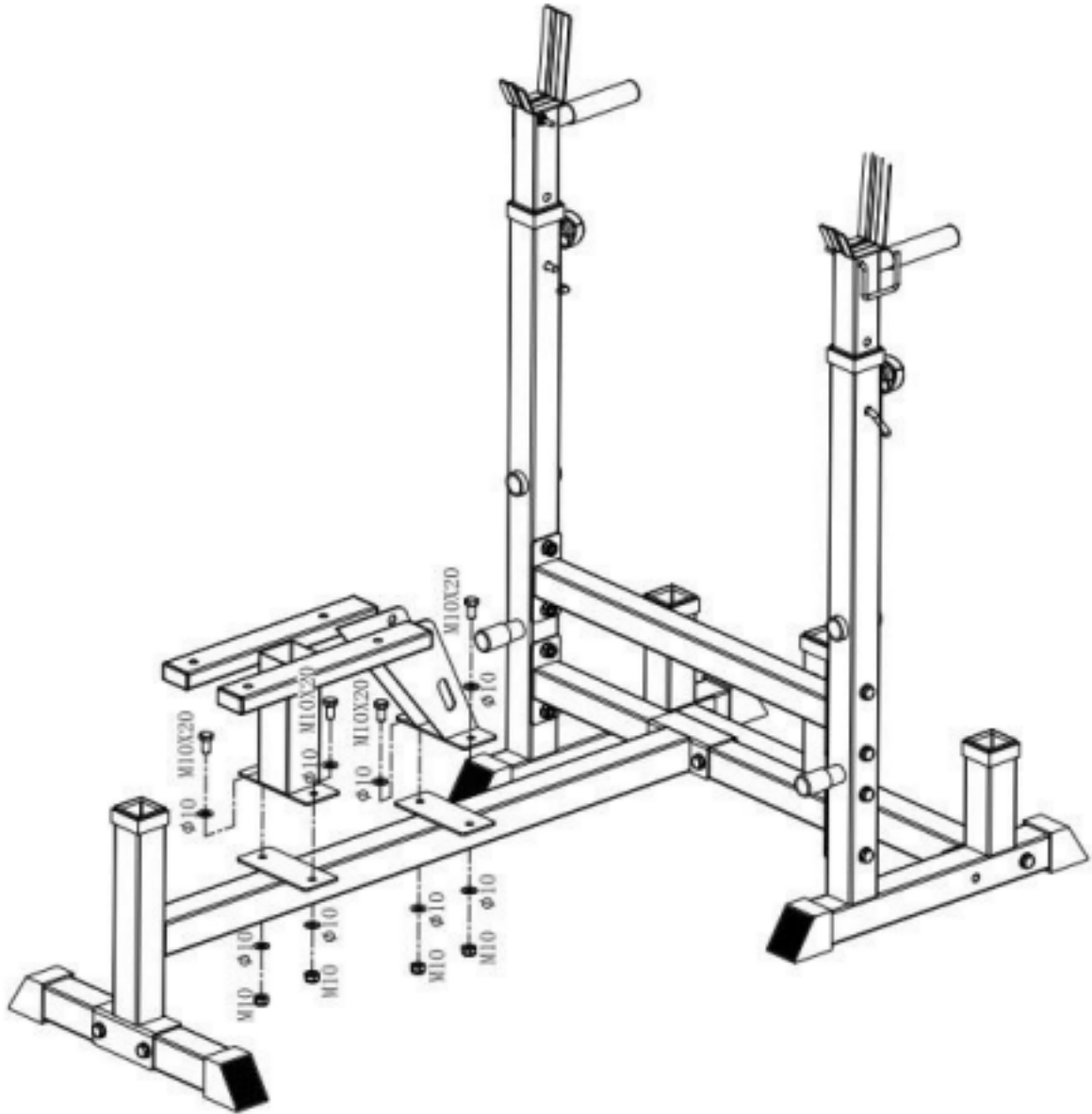
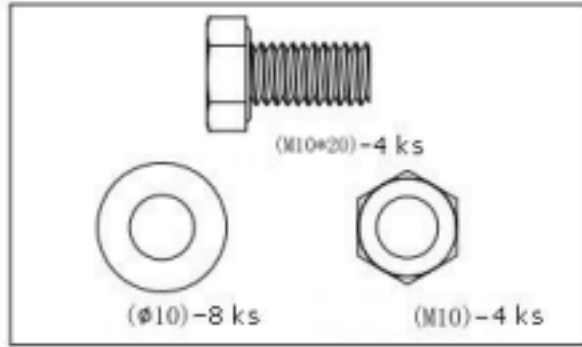
3



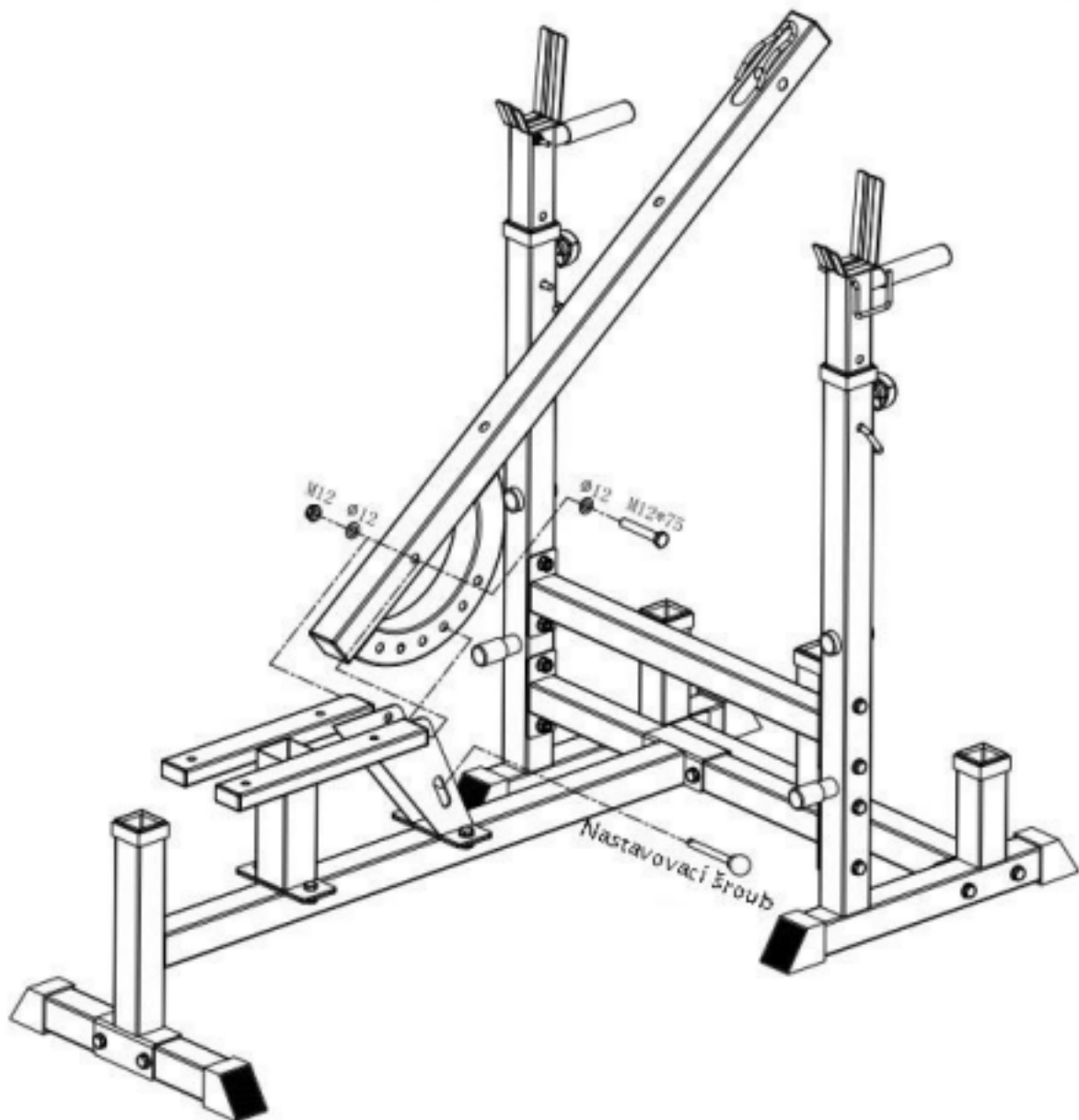
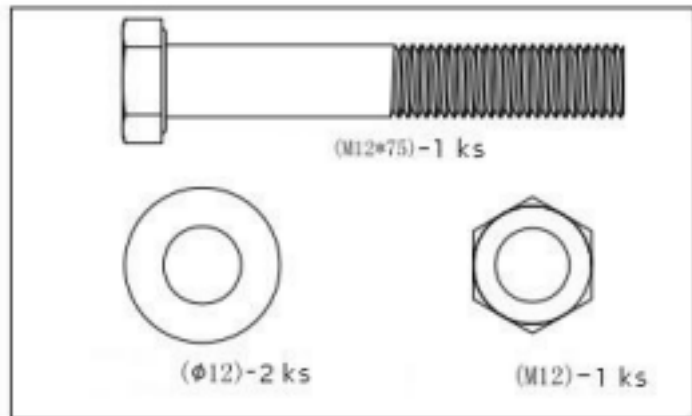
4

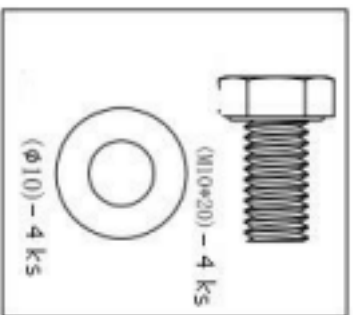
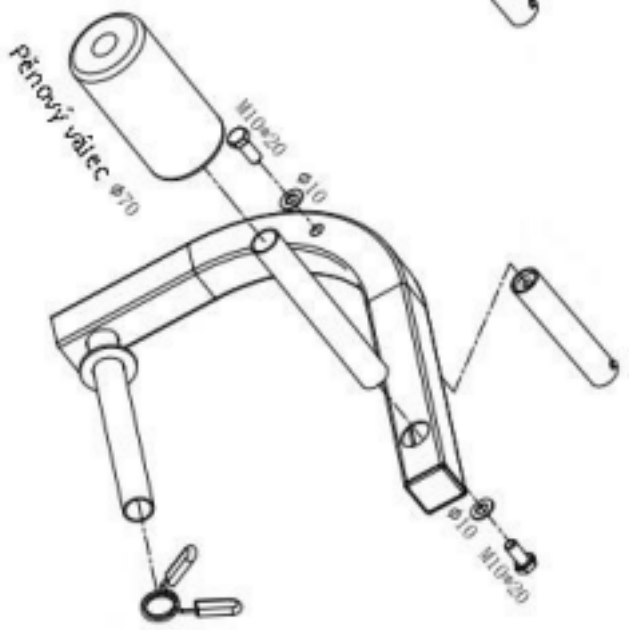
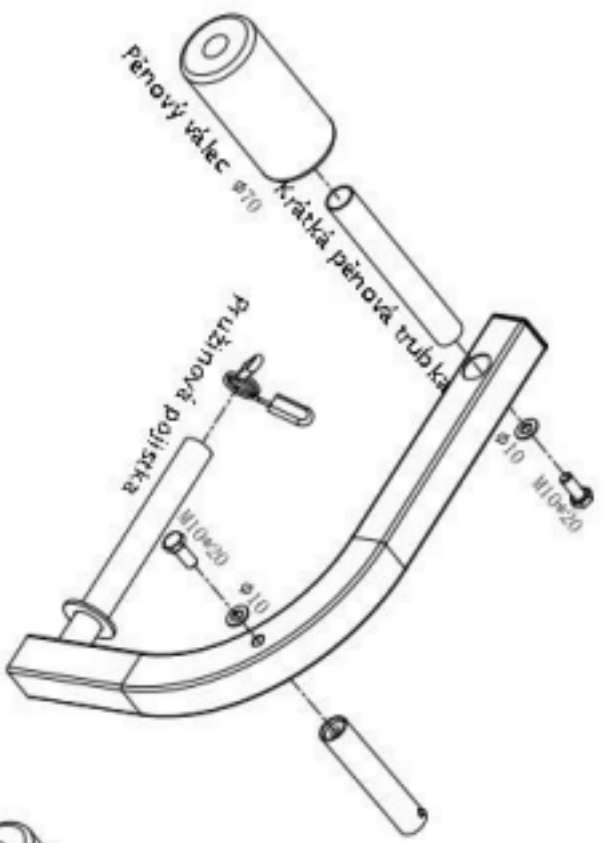


5

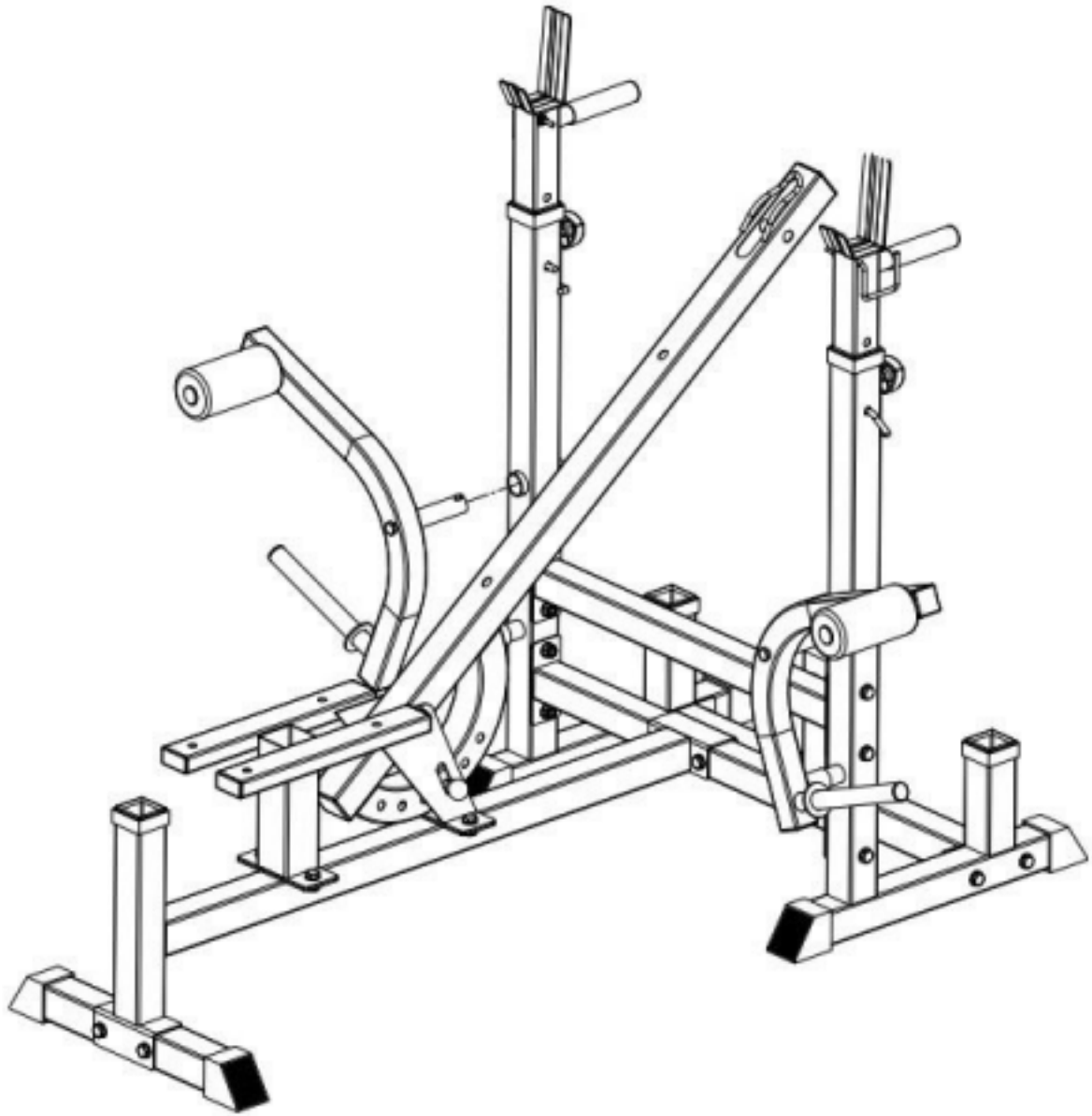


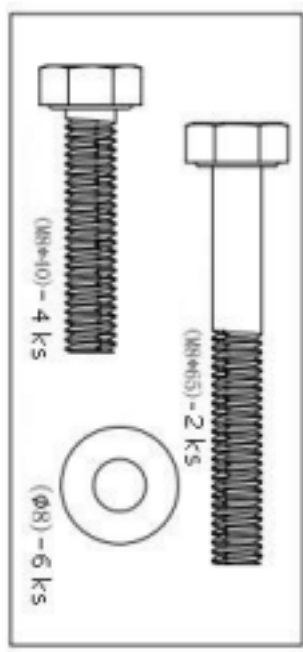
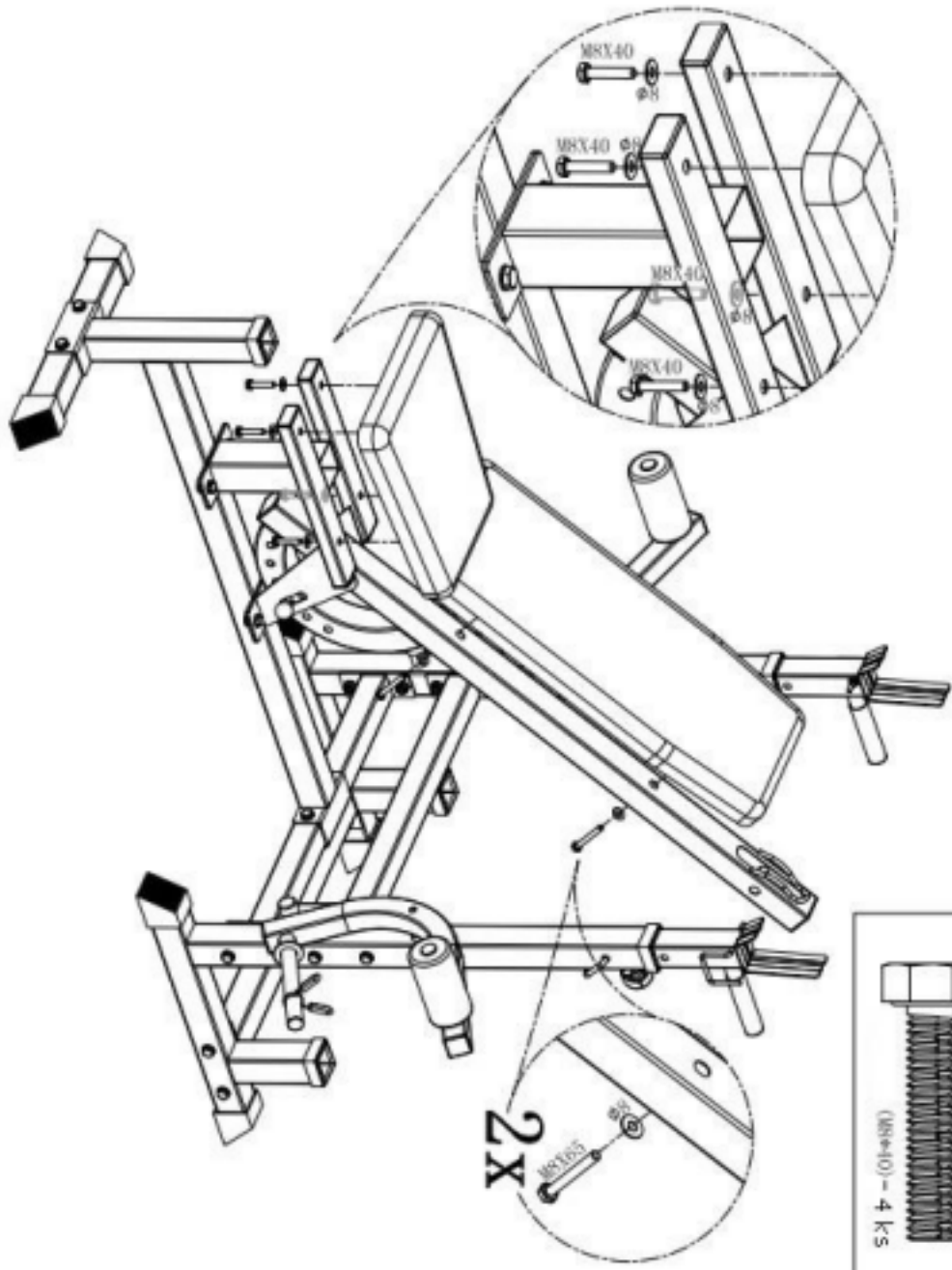
6





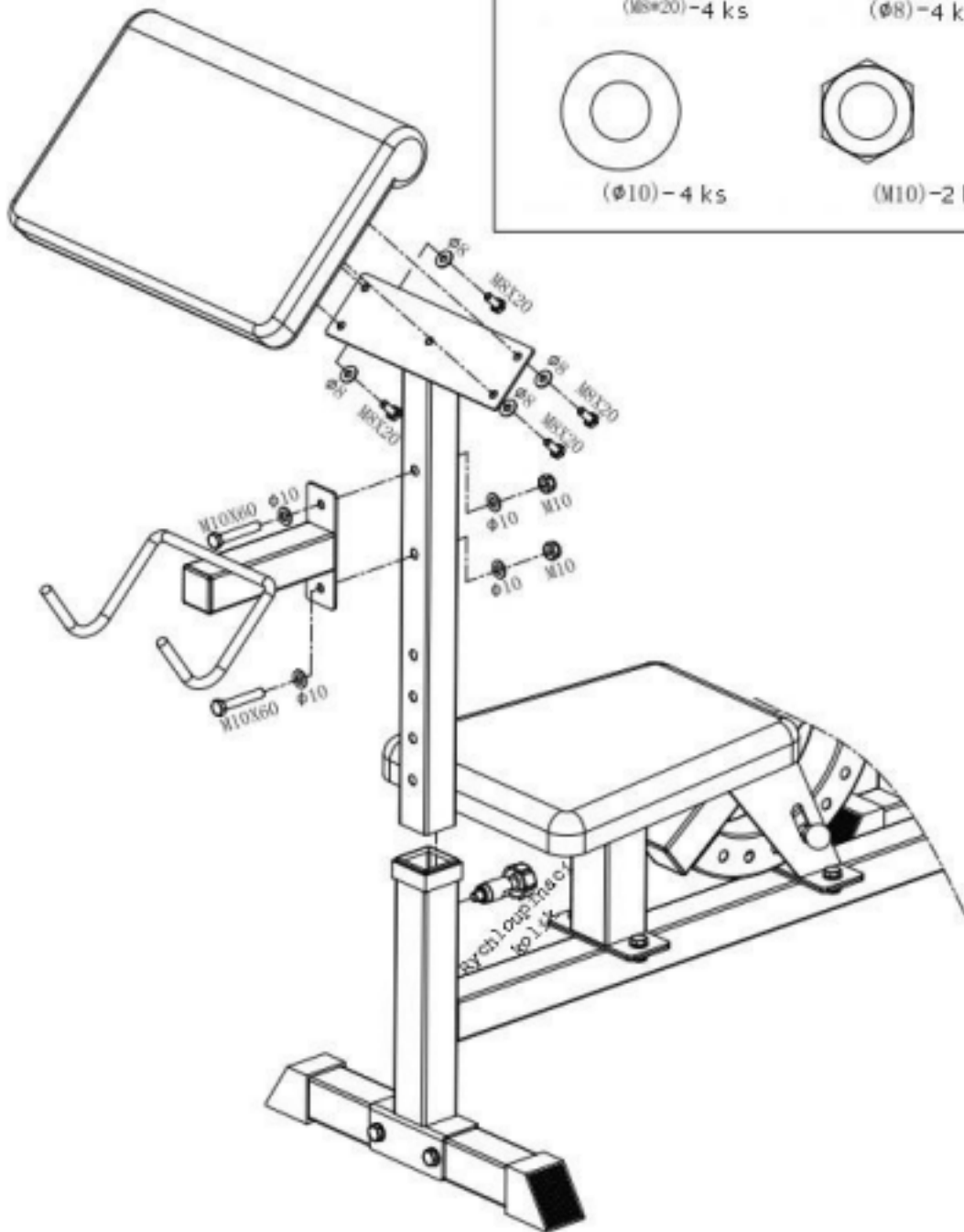
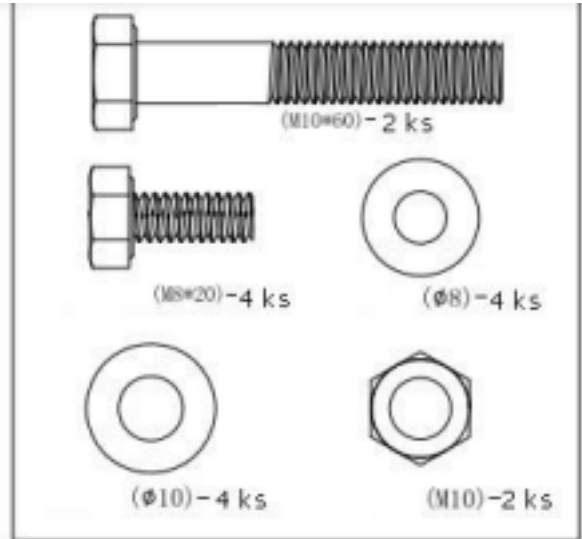
8

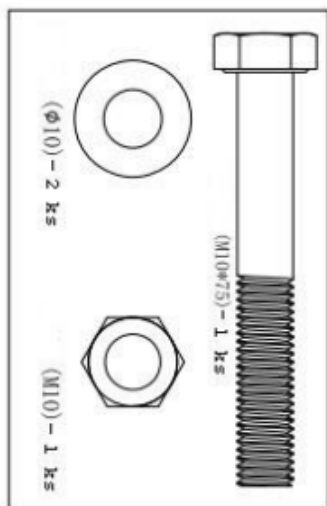
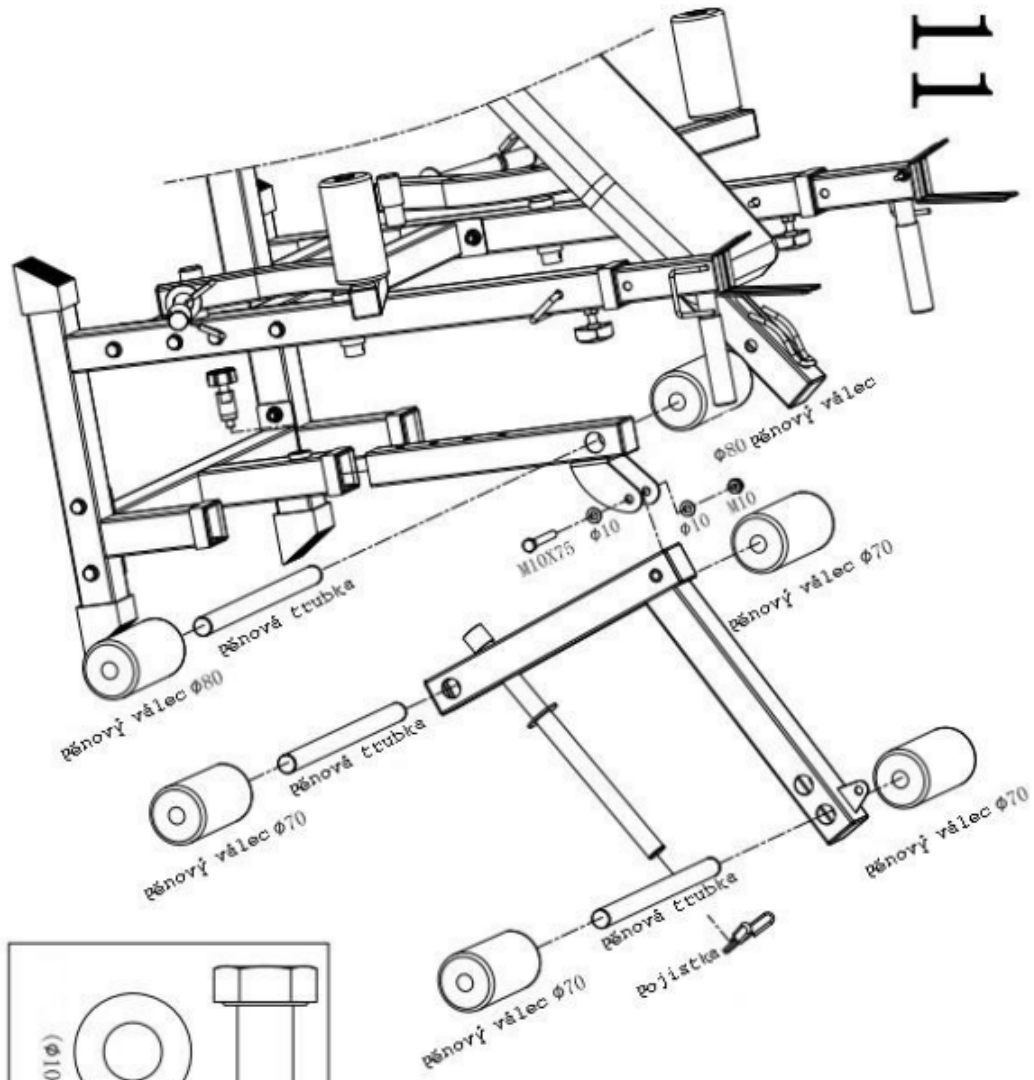


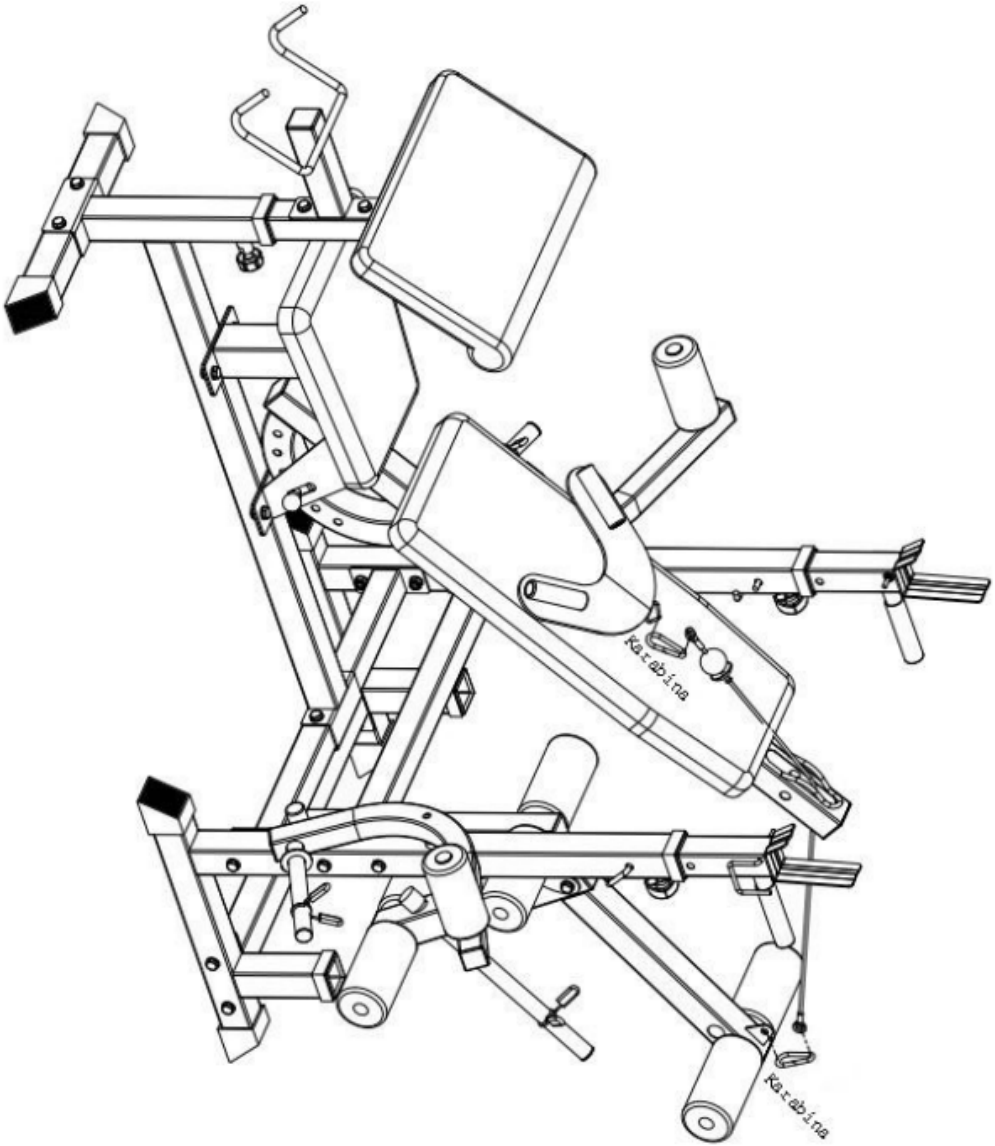


2X

10







13

