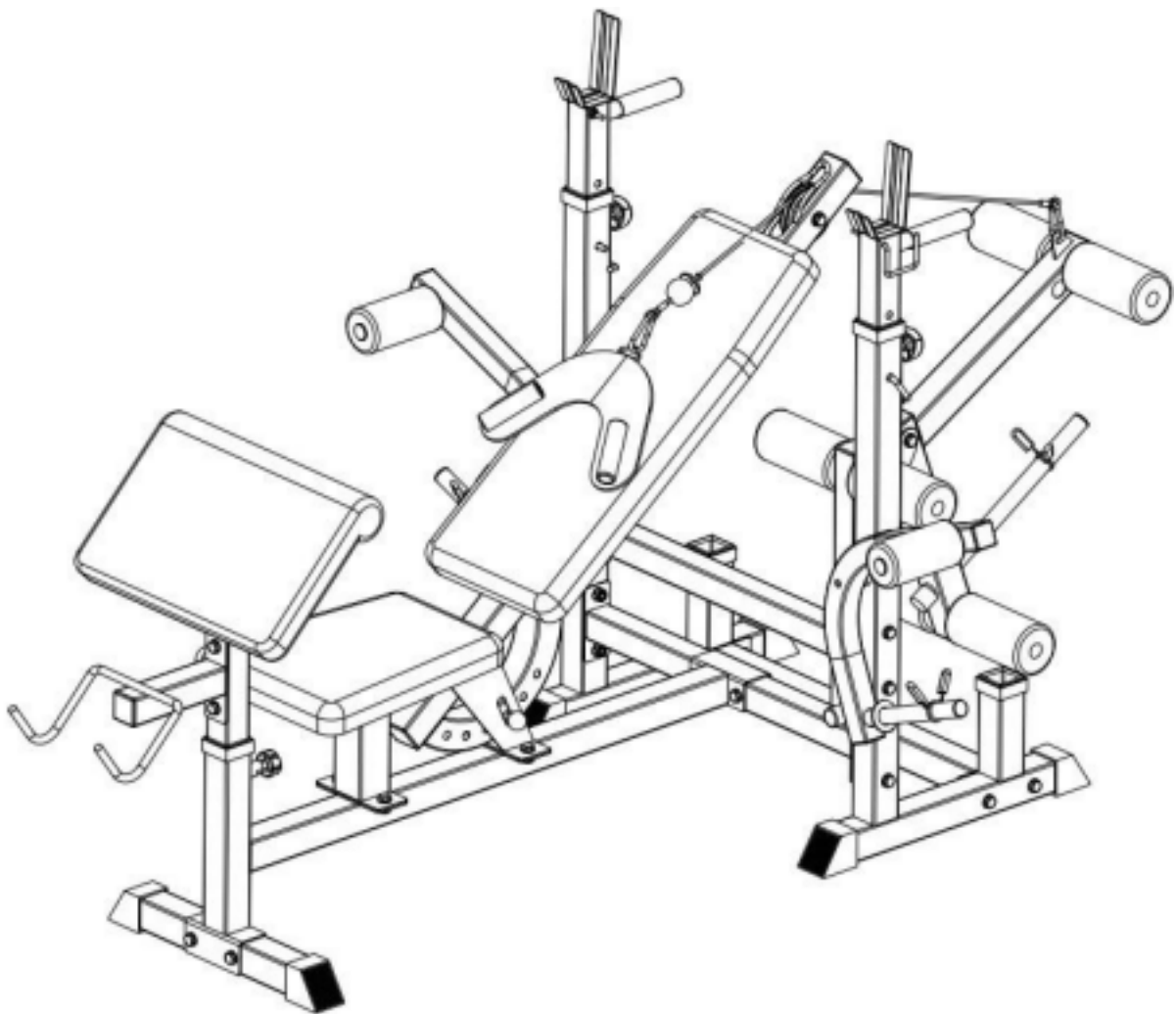


GORILLA SPORTS

Súlyzópad



Podložka: ($\phi 8$) Podložka: ($\phi 10$)



10x



52x

Matka: (M10) Podložka: ($\phi 12$)



24x

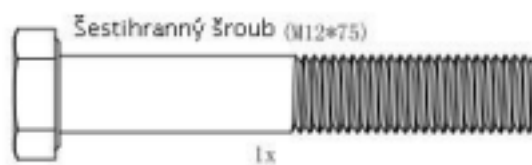


2x

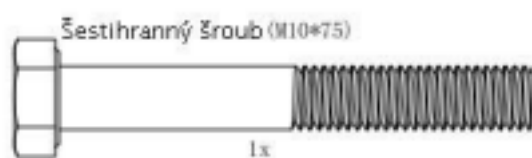
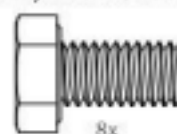
Matka: (M12)



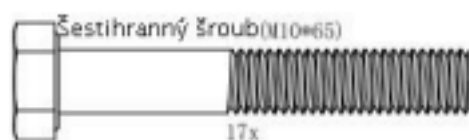
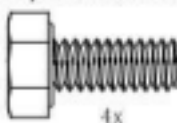
1x



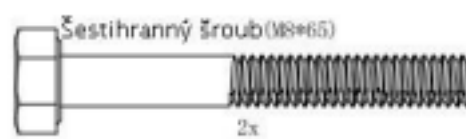
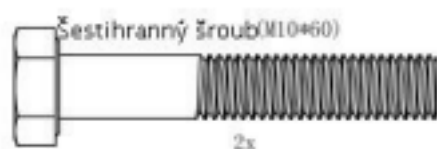
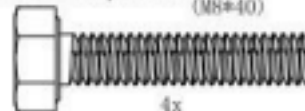
Šestihranný šroub (M10*20)



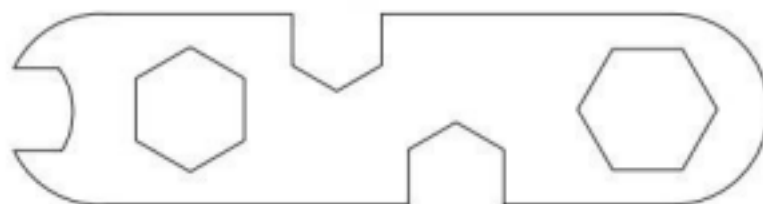
Šestihranný šroub (M8*20)



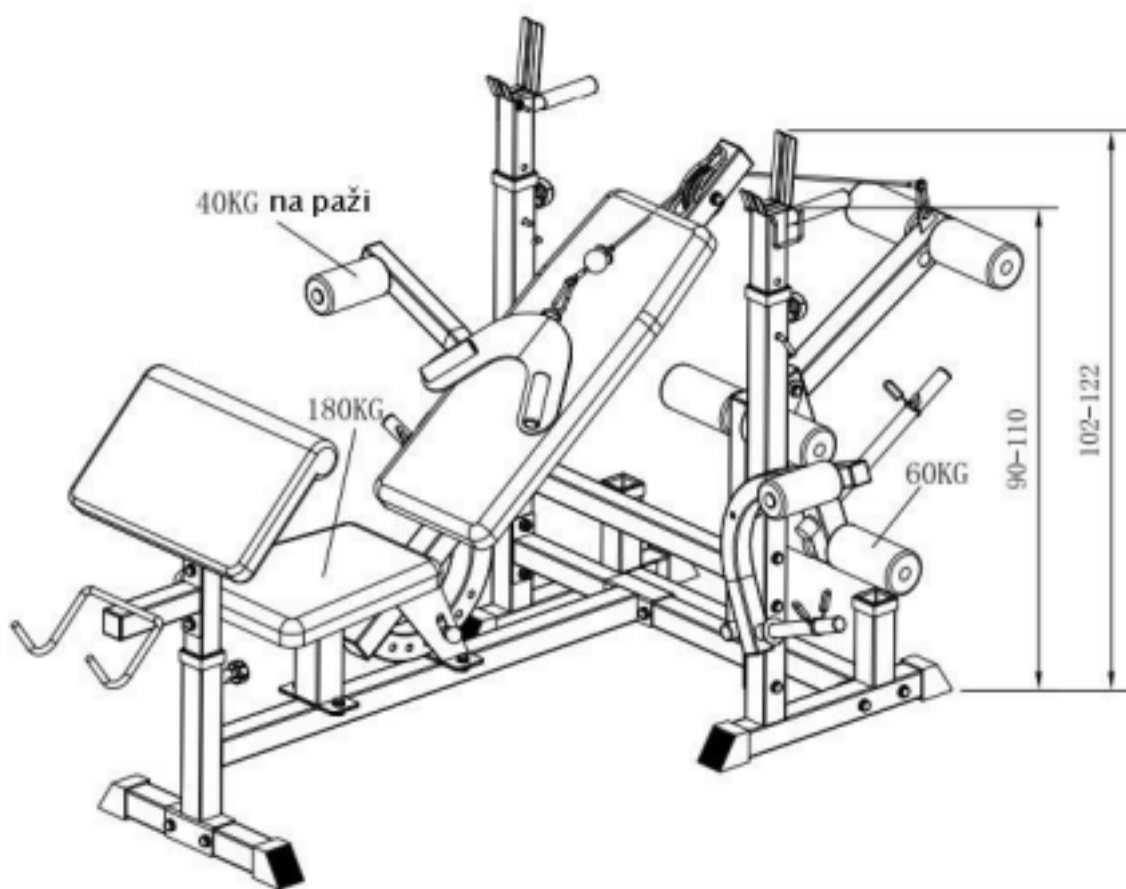
Šestihranný šroub (M8*40)



Klíč



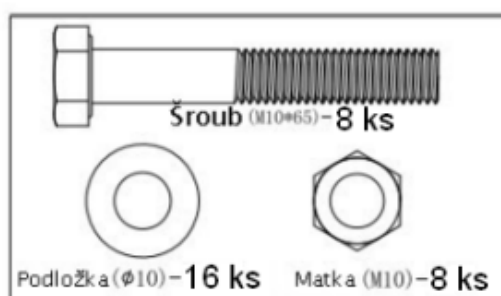
2x

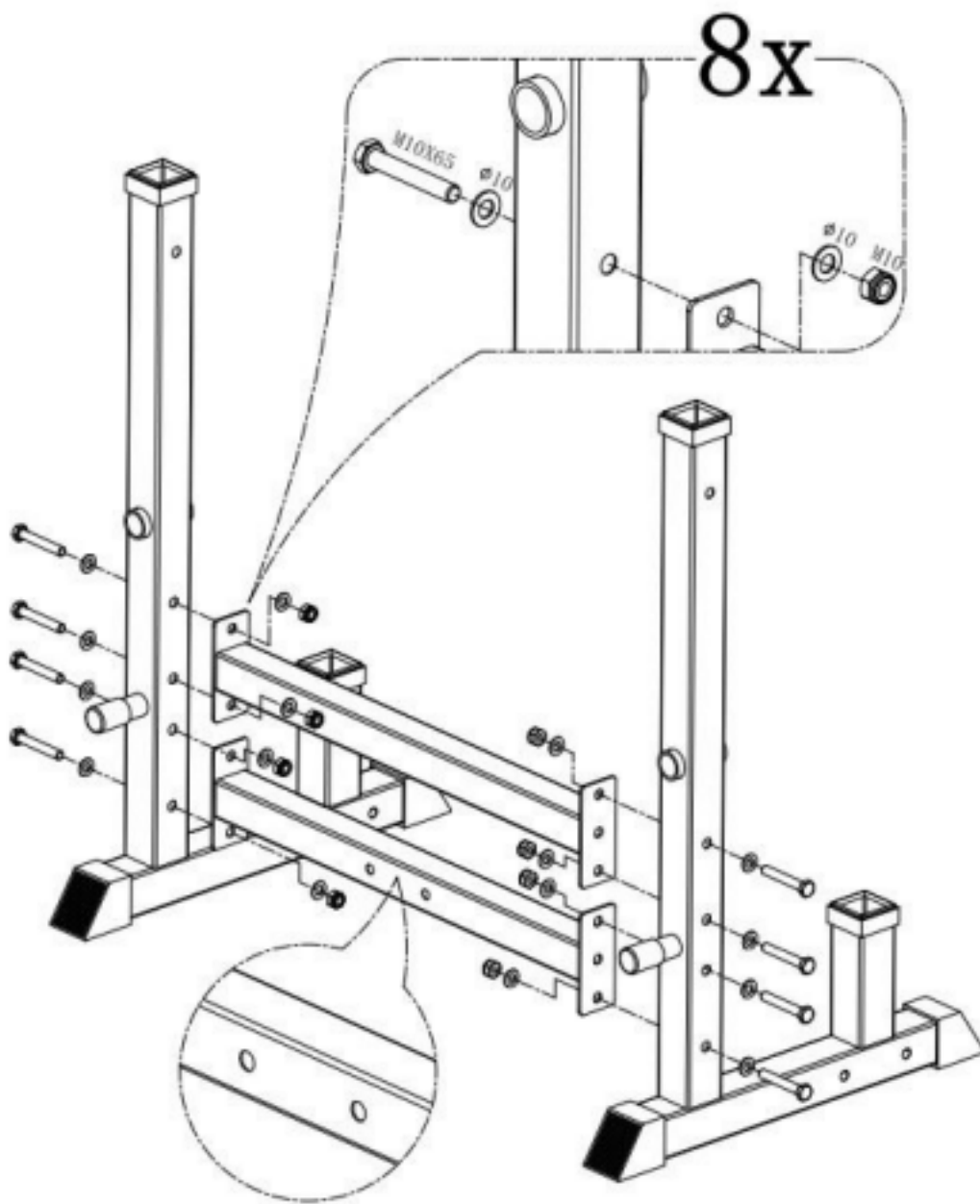


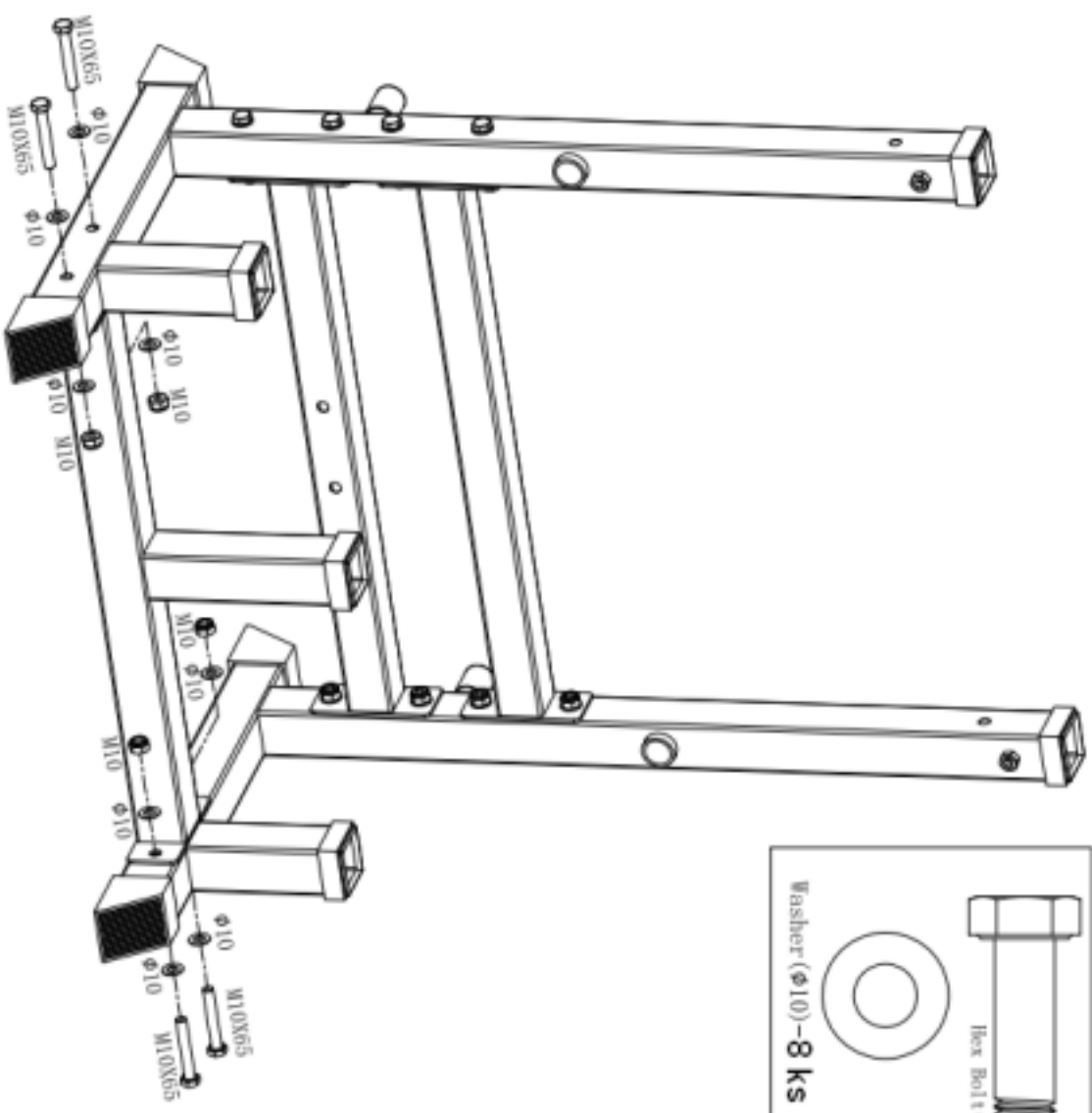
Rozměry: 180 cm x 106 cm x 90-110 cm
 Nosnost: 280KG

Méret: 180 cm x 106 cm x 90-110 cm
Súly: 280 kg

1



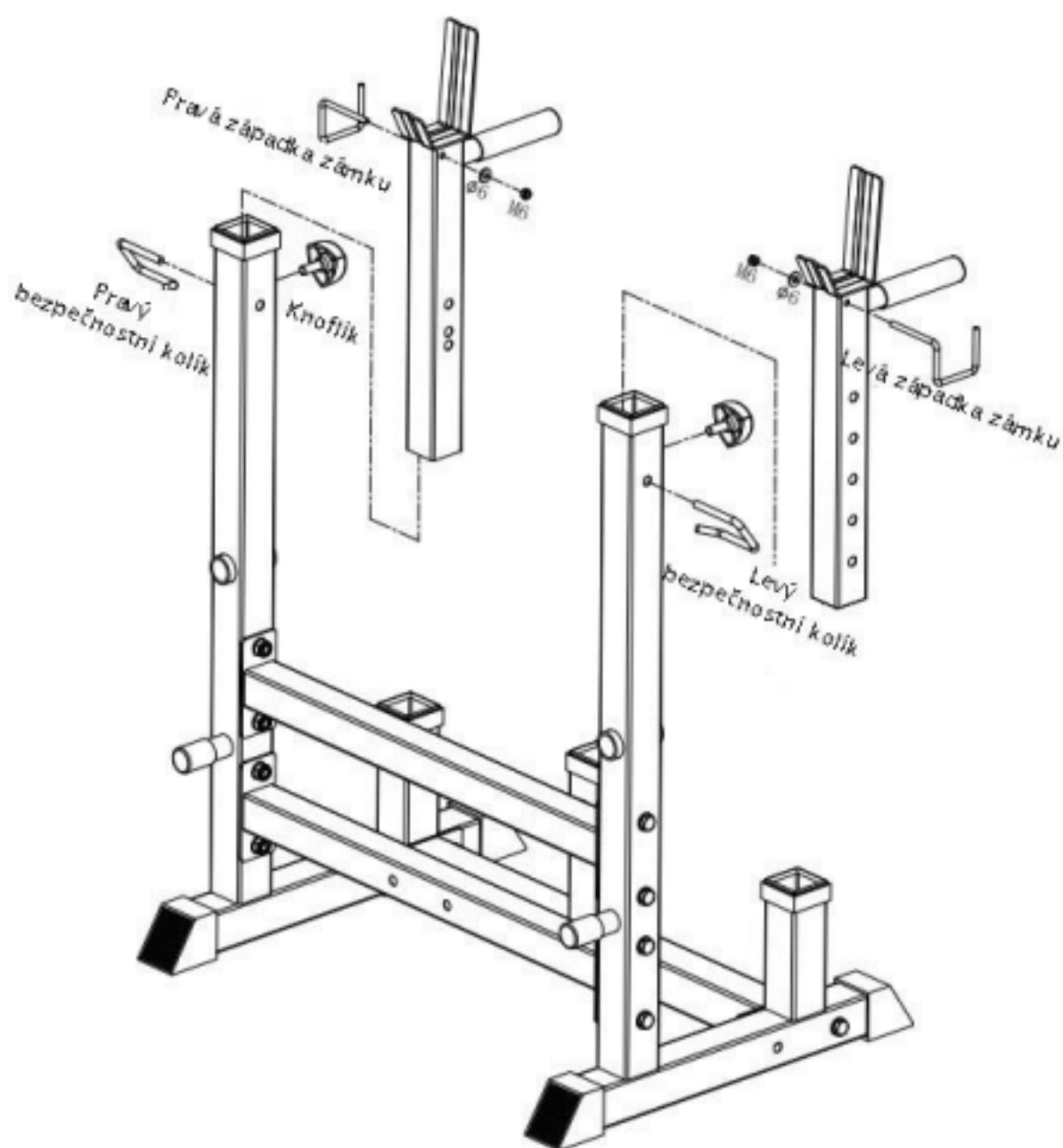




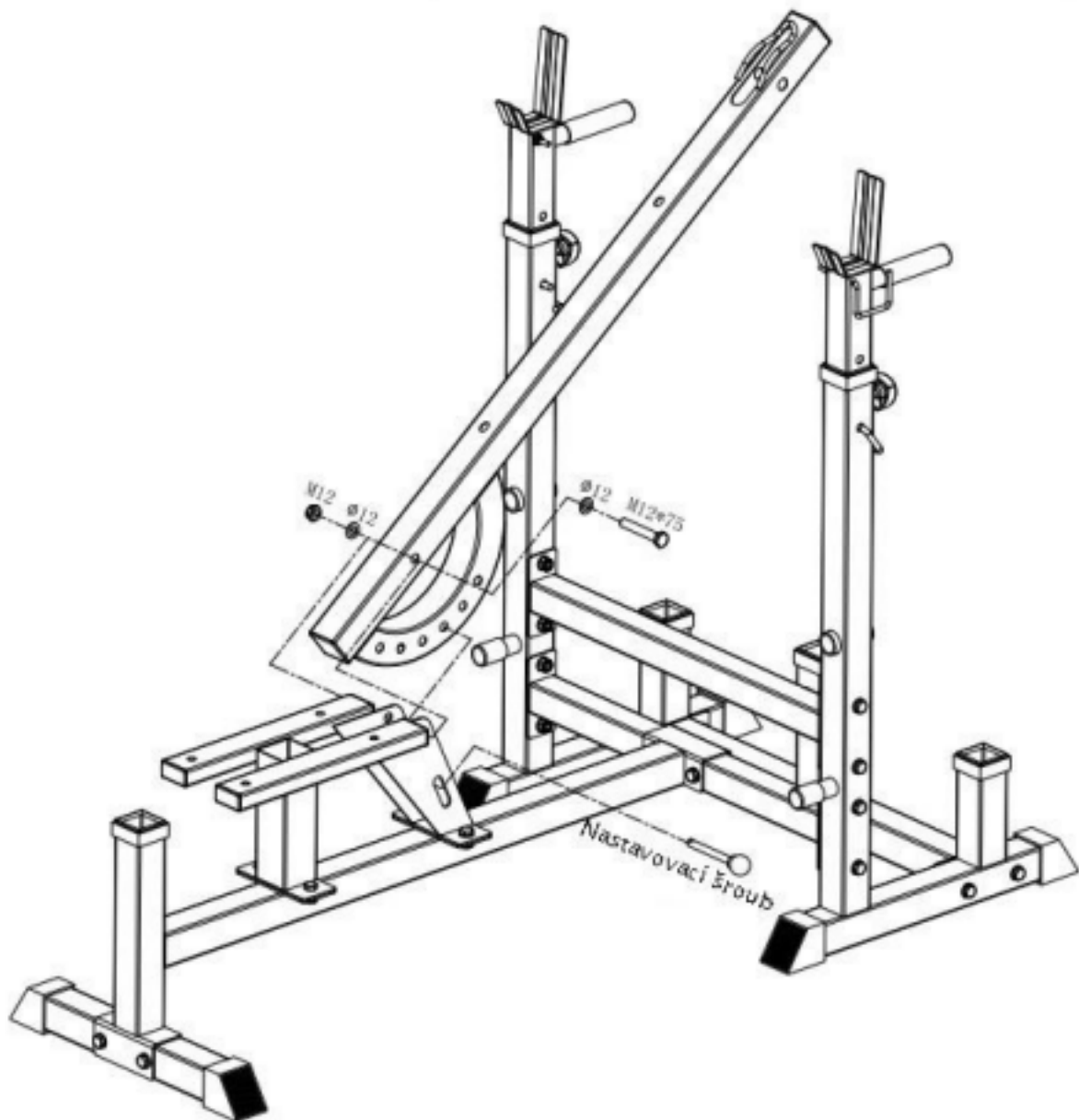
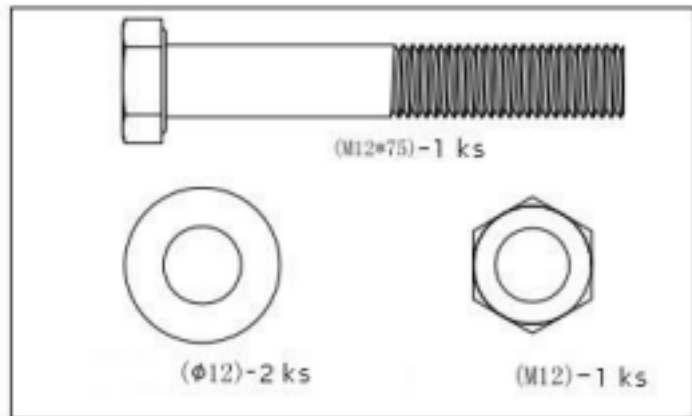
Washer ($\phi 10$)-8 ks Hex Bolt (M10x65)-4 ks
Hex Nut (M10)-4 ks

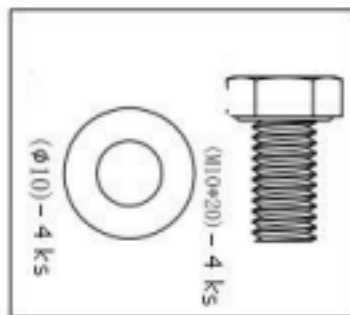
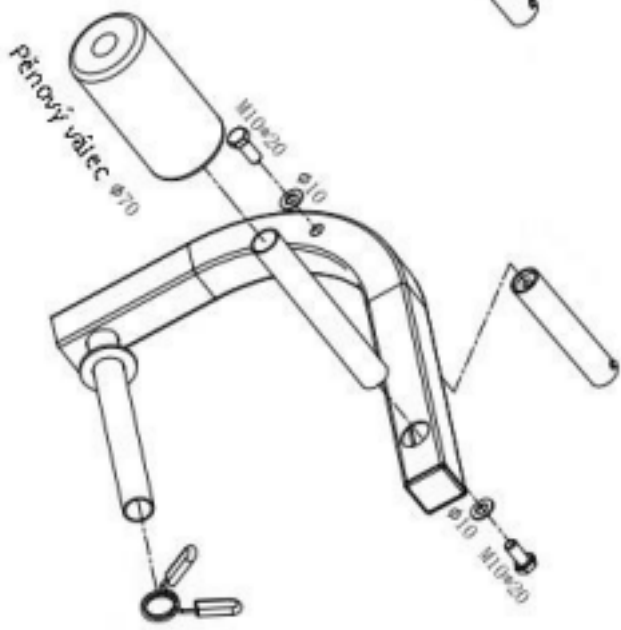
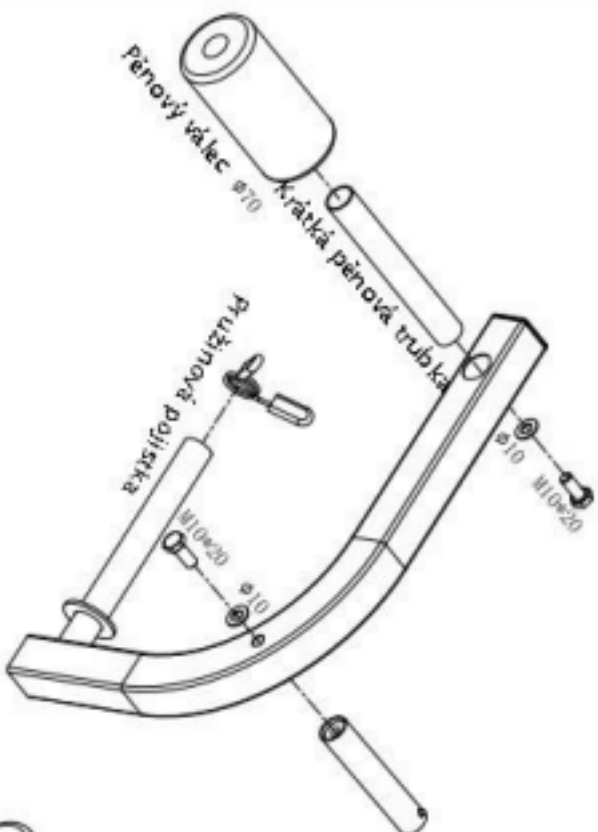
The diagram shows three hardware components: a hex bolt with a threaded section, a hex nut, and a washer. The bolt is labeled 'Hex Bolt (M10x65)-4 ks', the nut is labeled 'Hex Nut (M10)-4 ks', and the washer is labeled 'Washer ($\phi 10$)-8 ks'.

3

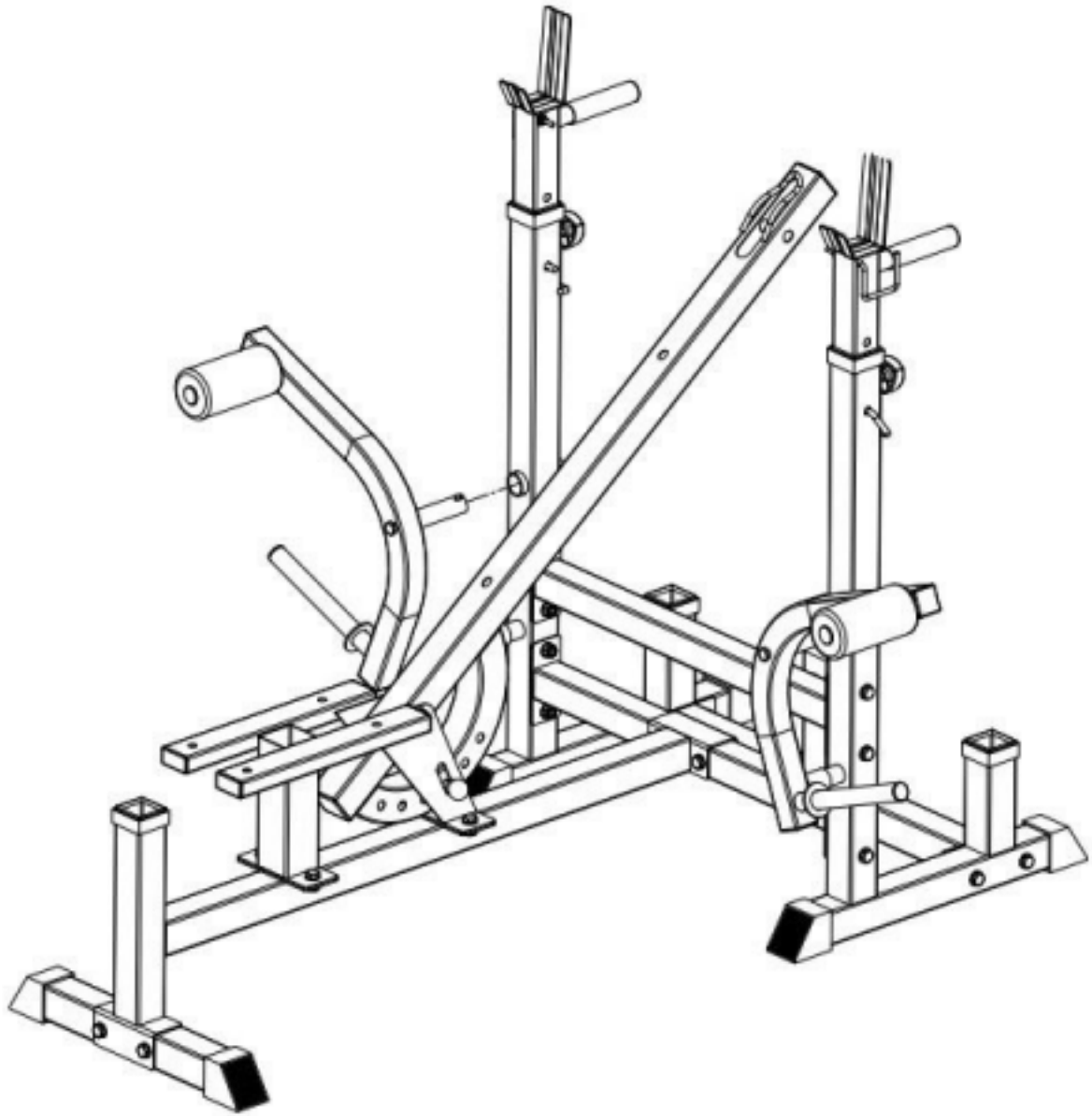


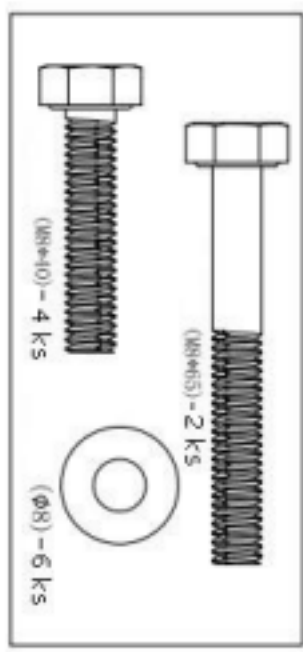
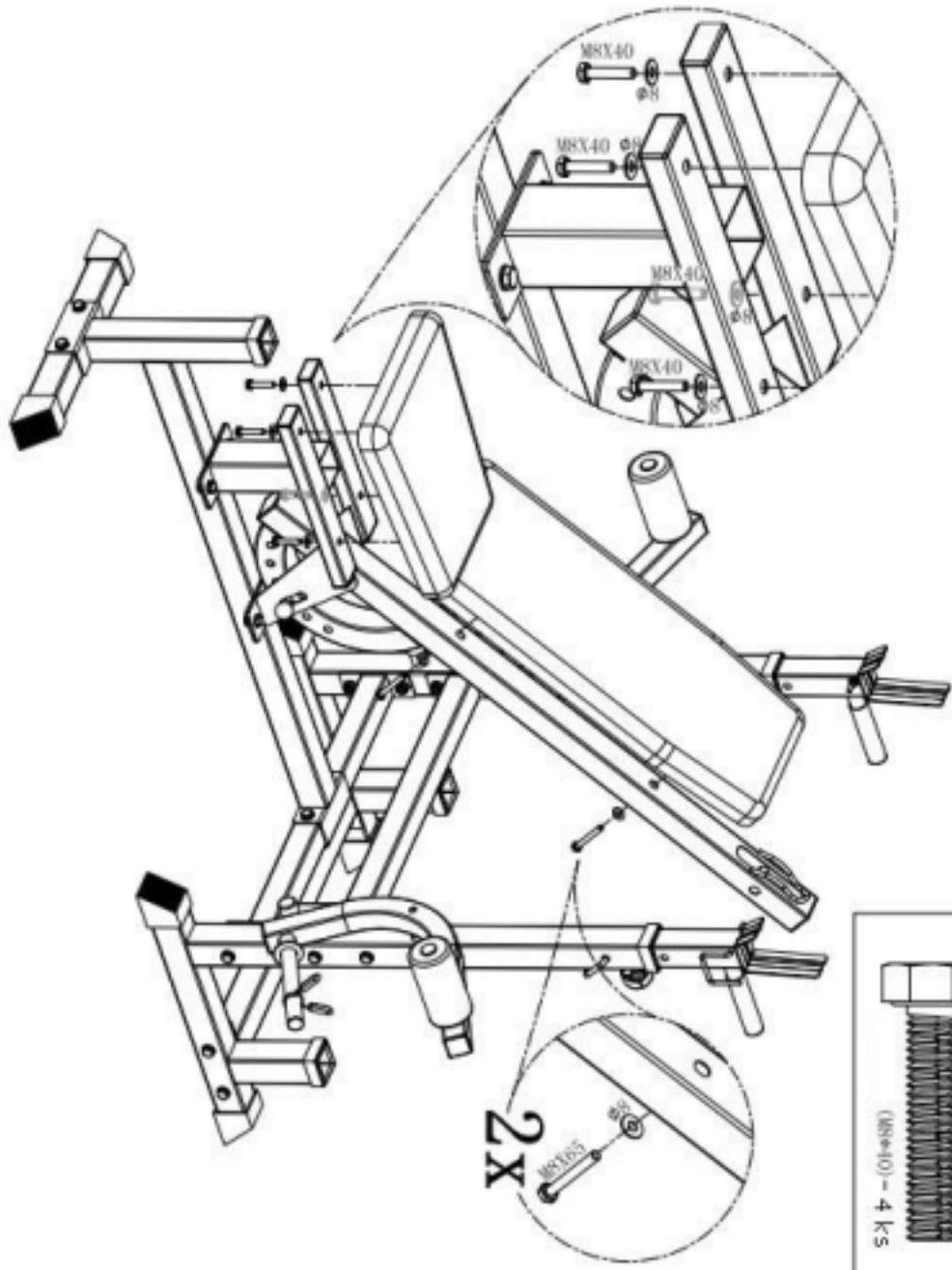
6





8





10

