

Kedves vásárló, köszönjük, hogy megvásárolta ezt a terméket áruházunkban. Kérjük, figyelmesen olvassa el ezt a kézikönyvet a termék üzembe helyezése és használata előtt, hogy elkerülje a termék nem megfelelő használatból eredő károsodását. Ha a terméket harmadik félnek adják át, akkor jelen kézikönyvvel együtt kell átadni.

### **Általános biztonsági tudnivalók**

Kövesse az alábbi lépéseket a tükör egyszerű felszereléséhez:

- A tükör felszerelése előtt figyelmesen olvassa el az összes utasítást
- Olvassa el az összes figyelmeztetést, biztonsági információt és a karbantartásra vonatkozó információt
- A terméket csak beltéren használja
- Csak a mellékelt eredeti tartozékokkal használható
- Ha nem használja, válassza le a terméket a hálózatról.
- Ha bármilyen rendellenes állapot lép fel, válassza le a terméket a hálózatról, és hagyja a terméket lehűlni
- Őrizze meg ezt a kézikönyvet a termék üzemeltetésével és karbantartásával kapcsolatos későbbi használatra.

Ez egy elektromos termék, nem játék! Tűz, égési sérülések, személyi sérülés és áramütés veszélyének elkerülése érdekében tartsa be az alábbi irányelveket:

- A terméket óvatosan kezelje, soha ne helyezze el függőlegesen kemény felületre (pl. csempékre), mivel eltörhet
- Ne helyezzen el a közelébe fémtárgyakat, például kulcsokat, érméket, gemkapcsokat és ékszereket
- Védje a készüléket és a tartozékokat az ütésektől, nedvességtől, szennyeződésektől, nagy hőmérséklet-ingadozásoktól és közvetlen napfénytől
- Ne öntsön folyadékot az eltávolított lámpaegységre, ne helyezze gyúlékony tárgyak közelébe, gyermekektől tartsa elzárva
- Soha ne használja ezt a terméket, ha a kábel vagy a dugó sérült, ha nem működik megfelelően, ha megsérült
- Soha ne használja ezt a terméket leejtést, vagy vízbe merülést követően.
- Szükség esetén szakképzett személynek kell megvizsgálnia és megjavítania.

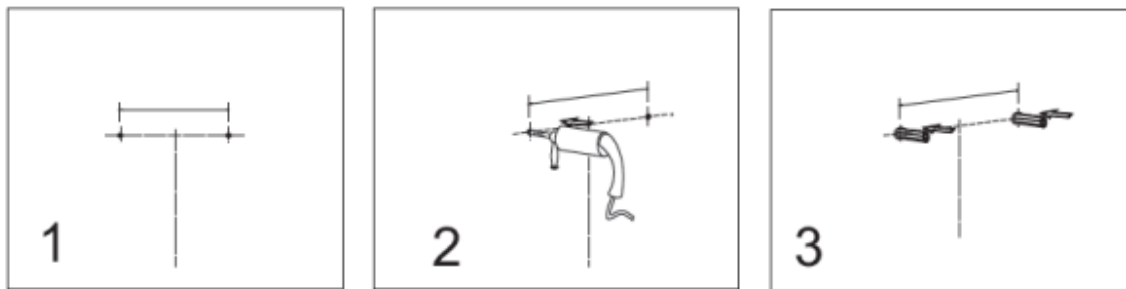
## Alkatrészek listája:

1. Led tükör
2. 2 x dübel
3. 2 x falhorog

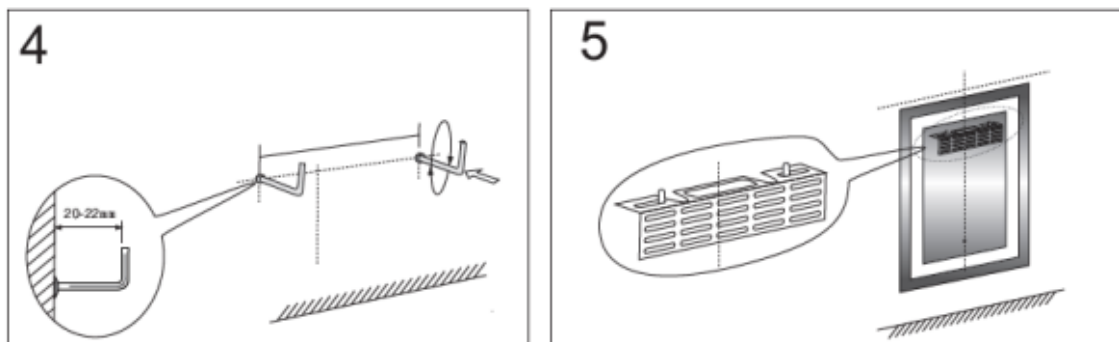
## Összeszerelés:

### Szükséges eszközök:

- Akkumulátoros fúró-csavarozó
- Kalapács
- Csavarhúzó
- Mérőszalag



1. Jelölje ki a tükör kívánt helyét a falon.
2. Fúrjon elegendően nagy lyukakat a dübeleknek.
3. Helyezze a dübeleket a kifúrt lyukakba.



4. Csavarja a falhorgot a dűbelbe az óramutató járásával megegyező irányban, a falhorognak kb. 20-22 mm-re kell kiállnia a falból.
5. Akassza fel a tükröt.

### **Az érzékelő funkció aktiválása/deaktiválása**

Ha be akarja kapcsolni az érzékelő funkciót:

1. A kapcsoló kék színt mutat
2. Nyomja meg a kapcsolót 2 másodpercig, és a kék szín eltűnik.
3. Nyomja meg a kapcsolót kétszer, és a kapcsoló ötször fehéren felvillan
4. Az érzékelő funkció bekapcsol

Ha ki akarja kapcsolni az érzékelő funkciót:

1. A kapcsoló kék színt mutat
2. Nyomja meg a kapcsolót 2 másodpercig, és a kék szín eltűnik.
3. Nyomja meg a kapcsolót kétszer, és a kapcsoló ötször kéken felvillan
4. Az érzékelő funkció bekapcsol

### **Fényerőszabályzó funkció**

Ha az érzékelő funkció be van kapcsolva:

1. Ha 0,8 m-re megközelíti a LED-tükröt, a fény automatikusan bekapcsol.

A fény színe és intenzitása ugyanaz lesz, mint az utolsó beállításnál.

1. Ha meg akarja változtatni a fény színét, kattintson kétszer a kapcsológombra a hideg fehér LED fény bekapcsolásához. A második dupla kattintással a fény meleg fehérre (sárga), míg a harmadik dupla kattintással természetes fehérre változik.
2. Ha a fényerősséget szeretné beállítani, tartsa nyomva a kapcsológombot elég sokáig, hogy fokozatosan állítsa be a világítás szintjét.
3. A fény automatikusan kikapcsol, amikor kilép a fürdőszobából

Ha az érzékelő funkció ki van kapcsolva:

1. Csatlakoztassa a tükröt az áramforráshoz, és a kapcsoló gomb kigyullad.
2. Miután a kapcsológomb kigyulladt, kattintson rá egyszer a világítás bekapcsolásához. A fény színe és a fényerősség ugyanaz lesz, mint az utolsó beállításnál.
3. Ha meg akarja változtatni a fény színét, kattintson kétszer a kapcsológombra a hideg fehér LED fény bekapcsolásához. A második dupla kattintással a fény meleg fehérre (sárga), míg a harmadik dupla kattintással természetes fehérre változik.
4. Ha a fényerősséget szeretné beállítani, tartsa nyomva a kapcsológombot elég sokáig, hogy fokozatosan állítsa be a világítás szintjét
5. Ha ki akarja kapcsolni a világítás színét, kattintson egyszer a kapcsoló gombra.

### **Páramentesítő funkció**

Amikor bekapcsolja a tükrvilágítást, a páramentesítő funkció automatikusan működésbe lép. Megakadályozza a víz kondenzálódását kis cseppek formájában a felületen (amely a ködhöz hasonlít).

### **Tisztítás és karbantartás**

Tisztítás és karbantartás

- Tisztítás előtt mindig húzza ki a tükröt a hálózathoz.
- Tisztításkor ne merítse a tükröt vízbe vagy más folyadékba.
- Ne használjon durva vagy csiszoló hatású tisztítószereket a tükr felületén.
- Ne használjon bútorpolót a tükrhöz vagy annak részeihez. A tükr tisztításához használjon puha, nedves törlőkendőt. A törlőkendő felfogja a porszemcséket, letörli a foltokat és megakadályozza a karcolódást.
- A tükr egyes részei idővel meglazulhatnak, ezért rendszeresen ellenőrizze az egész terméket, és szükség szerint húzza meg a meglazult részeket.

### **Tárolási útmutató**

- Húzza ki a tükröt az elektromos hálózathoz, ha nem használja.
- Raktározás előtt hagyja szobahőmérsékletűre lehűlni.
- Tegye a készüléket hűvös, száraz, gyermekek elől elzárt helyre, ahol nem sérülhet meg.
- A hosszabb élettartam érdekében kezelje óvatosan a kábelt, ne rántsa meg. Ne tekerje

a kábelt a tükör köré a tárolás során, ez károsíthatja a kábelt és rövidzárlatot okozhat.

### Környezetvédelem



A készüléket, tartozékait és csomagolását környezetbarát módon ártalmatlanítsa, és ne dobja háztartási hulladék közé. Az EU-n belül ez a szimbólum jelzi, hogy ezt a terméket nem szabad a háztartási hulladékkal együtt ártalmatlanítani. Ez a termék újrahasznosítható anyagokat tartalmaz, és a környezet, valamint az emberi egészség védelme érdekében, amely károsodhat az ellenőrizetlen ártalmatlanítás következtében, újrahasznosítással foglalkozó létesítménybe kell leadni. Kérjük, hogy a terméket a megfelelő gyűjtőrendszerek segítségével ártalmatlanítsa, mint például egy gyűjtőudvar. A nyilvános gyűjtőpontokra vonatkozó információkért kérjük forduljon az illetékes helyi hatósághoz. Link a WEEE regisztrációs számunkhoz: a német Stiftung Elektro-Altgeräte Register (EAR Alapítvány), Nordostpark 72, 90411 Nürnberg, bejegyezve, mint elektromos és/vagy elektronikus berendezések gyártója és forgalmazója a következő regisztrációs szám alatt (WEEE Reg. DE): DE 23337695.