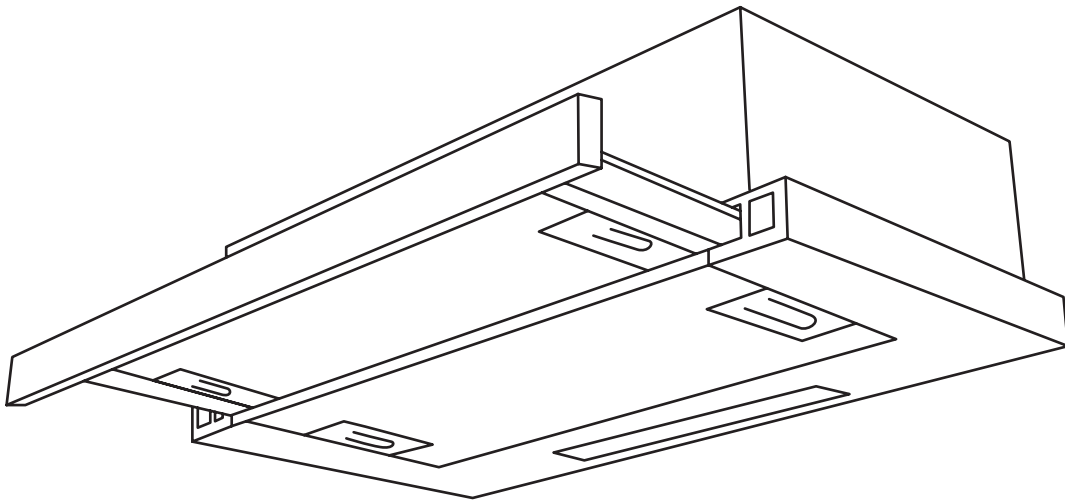


**DUNSTABZUGSHAUBE / HOTTE ASPIRANTE / EXTRACTOR HOOD /
CAPPA ASPIRANTE**

DUNSH02

ORIGINAL-BEDIENUNGSANLEITUNG / MODE D'EMPLOI /
ORIGINAL INSTRUCTION MANUAL / MANUALE DI ISTRUZIONI ORIGINALE



LIEBER KUNDE, LIEBE KUNDIN,

danke, dass Sie sich für unser Produkt entschieden haben. Bitte lesen Sie die Bedienungsanleitung aufmerksam durch, bevor Sie das Produkt montieren oder benutzen, um Schäden durch nicht sachgemäßen Gebrauch zu vermeiden. Sollten Sie dieses Produkt an Dritte weitergeben, muss diese Aufbauanleitung mit ausgehändigt werden.

CHÈRES CLIENTES, CHERS CLIENTS,

Nous vous remercions d'avoir choisi notre produit. Nous vous prions de bien vouloir lire le mode d'emploi attentivement avant de monter ou d'utiliser le produit, afin d'éviter des dommages causés par une utilisation non conforme. Si vous souhaitez donner ce produit à une tierce personne, veuillez y joindre cette notice d'utilisation.

DEAR CUSTOMER,

Thank you for choosing our product. Please read this manual carefully before assembling or using the product, to avoid damage caused by improper use. If the product is passed on to third parties, this manual has to be passed on along with the product.

GENTILE CLIENTE,

Grazie per aver scelto il nostro prodotto. La preghiamo di leggere attentamente questo manuale prima di procedere con il montaggio o utilizzo del prodotto per evitare danni causati da un uso improprio. Se il prodotto venga regalato a qualcuno questo manuale deve essere trasmesso insieme al prodotto.

SICHERHEITSHINWEISE



SICHERHEITSHINWEISE

Diese Anleitung sorgfältig lesen. Nur dann können Sie Ihr Gerät sicher und richtig bedienen. Die Gebrauchs- und Montageanleitung für einen späteren Gebrauch oder für Nachbesitzer aufbewahren.

Nur bei fachgerechtem Einbau entsprechend der Montageanleitung ist die Sicherheit beim Gebrauch gewährleistet. Der Installateur ist für das einwandfreie Funktionieren am Aufstellungsort verantwortlich.

Die Montage muss von einem autorisierten und sachverständigen Fachmann durchgeführt werden.

Kinder dürfen nicht mit dem Gerät spielen.

Diese Dunstabzugshaube ist nur für den Heimgebrauch bestimmt.

Reinigen Sie das Gerät gemäß der Bedienungsanleitung.

Wenn das Netzkabel beschädigt ist, Ein beschädigtes Stromkabel darf nur von qualifiziertem Personal ausgetauscht werden.

Lampen werden bei Betrieb sehr heiß. Auch einige Zeit nach dem Ausschalten besteht noch Verbrennungsgefahr.

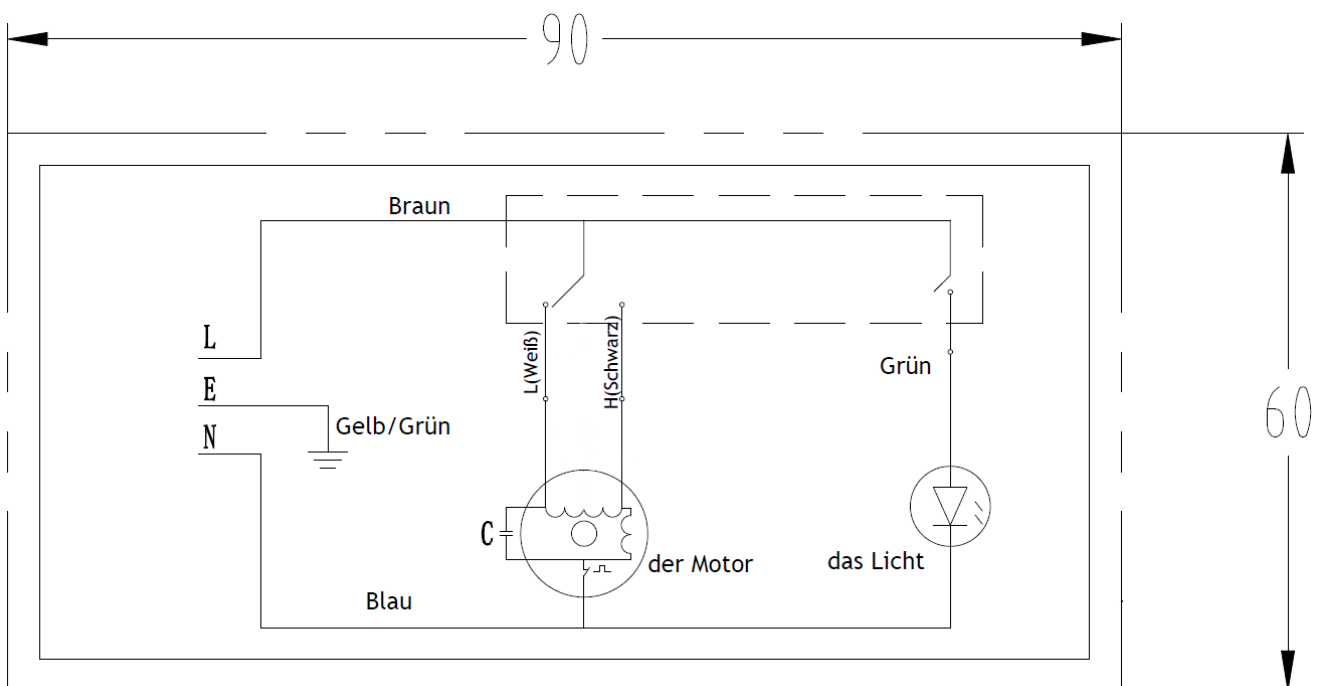
Bevor Sie die Dunstabzugshaube reinigen oder reparieren stellen Sie sicher, dass die Dunstabzugshaube ausgeschaltet und ausgesteckt ist.

Der Kohlenfilter kann nicht gewaschen oder recycelt werden.

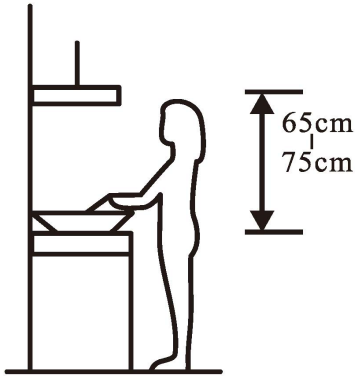
Der Kohlenfilter sollte nach 120 Betriebsstunden gewechselt werden.

Der Kohlenfilter sollte nicht der Hitze ausgesetzt werden.

DER SCHALTPLAN



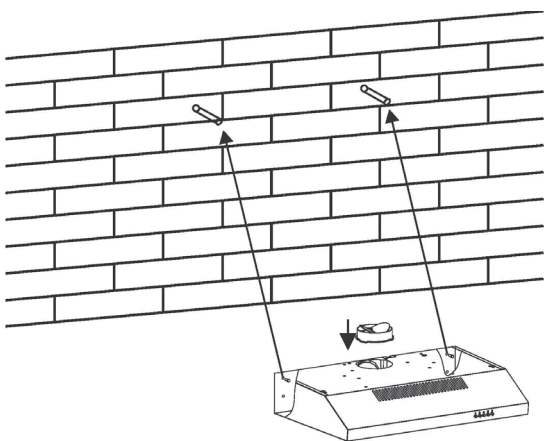
MONTAGE



Bevor Sie die Dunstabzugshaube reinigen oder reparieren stellen Sie sicher, dass die Dunstabzugshaube ausgeschaltet und ausgesteckt ist.

Die Abzugshaube sollte einen Abstand von 65-75 cm von der Kochfläche haben (min. 65 cm für Elektroherd, min. 75 cm für Gaskocher).

MONTAGE DES GERÄTS AN DER WAND



Bohren Sie 2 Löcher (ø 8 mm) entsprechend dem Achsabstand des Lochs auf der Rückseite der Haube.

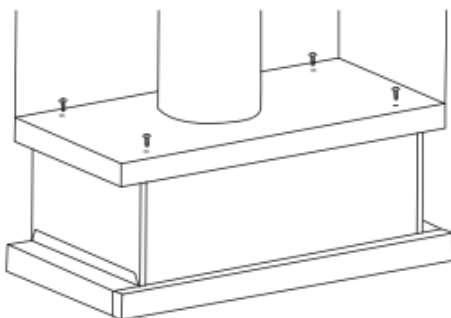
Setzen Sie die Mutter in die Löcher ein.

Setzen Sie die Schrauben in die Muttern ein und ziehen Sie sie fest. Setzen Sie die Dunstabzugshaube auf die festgezogenen Schrauben.

Befestigen Sie die Haube mit Sicherheitsschrauben, die auf der Rückseite mit ø 6 mm positioniert sind.

Setzen Sie das Einwegventil in die Dunstabzugshaube ein.

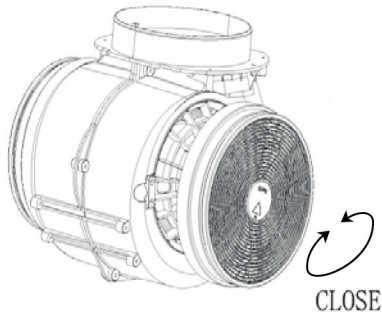
MONTAGE DES GERÄTS UNTER DEM KÜCHENELEMENT



Bohren Sie vier Löcher ø 6 mm am Boden des Küchenelements.

Setzen Sie das Einwegventil in die Dunstabzugshaube ein und ziehen Sie die Haube mit den beiliegenden 4 Schrauben fest.

Hinweis: Das ausziehbare Rohr ist ein optionales Zubehör und wird nicht mitgeliefert.



Entfernen Sie die Schutzfolie vor der Montage.
Nehmen Sie vor der Verwendung die rechteckige Abdeckung von hinten heraus.
Installieren Sie zur Belüftung im Freien die Abdampfleitung und schalten Sie die Dunstabzugshaube ein.
Für den Umluftbetrieb (Aktivkohlefilter enthalten):
Nehmen Sie zuerst den Fettfilter ab. Drücken Sie das Schloss und ziehen Sie es nach unten:
Stecken Sie den Kohlefilter auf beiden Seiten in das Gerät und drehen Sie ihn im Uhrzeigersinn:

Hinweis: Für den Umluftbetrieb wird keine zusätzliche Abdampfleitung benötigt!

Hinweis: Stellen Sie sicher, dass der Filter verriegelt ist. In diesem Modus ist der Luftzug geringer.

BETRIEB



Lichtschalter

Auf der linken Seite der Dunstabzugshaube.



Geschwindigkeitsschalter

Auf der rechten Seite der Dunstabzugshaube.

“=”: schnell

“-”: langsam

“0”: aus

WARTUNG

Hinweis: Stellen Sie vor der Reinigung sicher, dass die Dunstabzugshaube ausgeschaltet und vom Stromnetz getrennt ist.

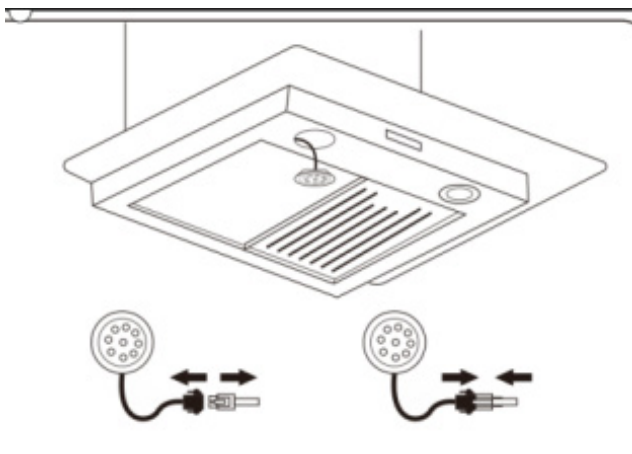
Verwenden Sie zur Reinigung ein weiches Tuch mit handwarmem, leicht seifigem Wasser oder Haushaltsreinigungsmittel.

Bitte benutzen Sie keine scheuernden Reinigungsmittel, da diese das Geräte beschädigen.

Reinigen Sie den Filter jeden Monat, um Brandgefahr zu vermeiden. Reinigen Sie es mit einem Haushaltsreinigungsmittel.

Der Kohlefilter muss mindestens einmal im Jahr ausgetauscht werden (je nachdem, wie häufig der Herd benutzt wird).

AUSTAUSCH DER LED-LAMPE:

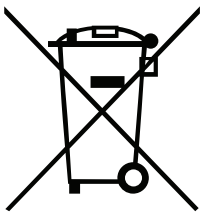


1. Schalten Sie das Gerät aus und ziehen Sie den Stecker aus der Steckdose.
2. Nehmen Sie den Fettfilter weg
3. Trennen Sie das LED-Lampenkabel und schieben Sie die Lampe heraus.
4. Ersetzen Sie es durch eine neue LED-Lampe (max. 1,5 W) und schließen Sie das Lampenkabel an

PROBLEMLÖSUNG

PROBLEMLÖSUNG		
Problem	Ursache	Lösung
Das Licht funktioniert, aber der Motor funktioniert nicht.	Der Ventilator ist blockiert.	Schalten Sie das Gerät aus. Die Dunstabzugshaube soll von qualifiziertem Personal repariert werden.
	Der Motor ist beschädigt.	
Licht funktioniert nicht.	Leuchte ist beschädigt.	Leuchte austauschen.
Abzug zieht nicht richtig	Stromkabel im Gerät ist lose.	Ziehen Sie den Netzstecker und stecken Sie ihn erneut in die Stromversorgung.
Schwere Vibration des Gerätes	Der Ventilator ist beschädigt.	Schalten Sie das Gerät aus. Die Dunstabzugshaube soll von qualifiziertem Personal repariert werden.
	Der Motor ist nicht richtig festgeschraubt.	Nehmen Sie die Dunstabzugshaube von der Wand herunter und prüfen Sie, ob sich die Halterung an der richtigen Stelle befindet.
	Das Gerät ist nicht richtig an der Halterung aufgehängt.	
Abzug zieht nicht richtig	Der Abstand zwischen der Dunstabzugshaube und der Kochfläche ist zu groß.	Abstand anpassen.

UMWELTSCHUTZ



Bitte entsorgen Sie das Gerät, sein Zubehör und die Verpackung umweltfreundlich. Elektro- und Elektronikgeräte gehören insbesondere nicht in den Hausmüll. Dieses Symbol weist innerhalb der EU darauf hin, dass dieses Produkt nicht mit dem Hausmüll entsorgt werden darf.

Dieser Artikel enthält wertvolle wiederverwertbare Materialien und sollte an ein Recycling-System abgegeben werden, um die Umwelt und die menschliche Gesundheit zu schützen, die durch unkontrollierte Abfallentsorgung beschädigt werden könnten. Bitte entsorgen Sie das Produkt an Rücknahmestelle oder senden Sie es an den Ort, an dem Sie es gekauft

haben. Von dort wird das Produkt dann an Sammelstellen abgegeben.

Recyclingalternative zur Rücksendung des Produkts: Als Alternative zur Rücksendung des Artikels ist der Besitzer verpflichtet, den Artikel im Falle der Entsorgung zur Recyclingstelle zu bringen. Sie können den gebrauchten Artikel einer Sammelstelle übergeben, die eine Entsorgung gemäß dem nationalen Recyclingprogramm und dem Recyclinggesetz vornimmt. Wenden Sie sich an Ihre örtliche Behörde oder Ihren Händler, um Informationen zum Recycling zu erhalten.

Hinweis zu unserer WEEE-Registrierungsnummer: Wir sind bei der Stiftung Elektro-Altgeräte Register, Nordostpark 72, 90411 Nürnberg als Hersteller und Vertreiber von Elektro- und /oder Elektronikgeräten unter der folgenden Registrierungsnummer (WEEE-Reg.-Nr. DE) registriert: DE 23337695.

JAGO

Produktdatenblatt laut Kommission Delegierte Verordnung (EU) 65/2014

PRODUCT FICHE Dunstabzugshauben		
Marke	JAGO	
Modellkennung	DUNSH02	
Jährlicher Energieverbrauch	33.6	kW/ Jahr
Energieeffizienzklasse	C →	
Fluiddynamische Effizienz	9.6	
Klasse für fluiddynamische Effizienz	E →	
Beleuchtungseffizienz	47	lux/Watt
Beleuchtungseffizienzklasse	A	
Fettabscheidegrad	67.18	
Klasse für den Fettabscheidegrad	D →	
Lufstrom bei minimaler Geschwindigkeit im Normalbetrieb	95.9	m3h(1)
Lufstrom bei maximaler Geschwindigkeit im Normalbetrieb	201.6	m3h(1)
Luftstrom im Betrieb auf der Intensivstufe oder Schnellaufstufe	/	m3h(1)
A-bewertete Luftschallemission bei minimaler verfügbarer Geschwindigkeit im Normalbetrieb	57	db(2)
A-bewertete Luftschallemission bei maximaler verfügbarer Geschwindigkeit im Normalbetrieb	70	db(2)
A-bewertete Luftschallemission im Betrieb auf der Intensivstufe oder Schnellaufstufe	/	db(2)
Leistungsaufnahme im Aus-Zustand	0	W
Leistungsaufnahme in Bereitschaftszustand	0	W
Erklärungen:		
(1) Luftstrommessung Haushalt Dunstabzugshauben müssen mit einem maximalen Luftstrom, der bei einer verfügbaren Einstellung mehr als 650 m3/h beträgt, nach einer festgelegten Zeit automatisch auf einen Lufstrom umschalten, der höchstens 650 m3/h beträgt.		
(2) Luftschallemission Wird nach dB(A) re 1 pW gemessen		

AVERTISSEMENT



AVERTISSEMENT

Lisez attentivement ces instructions. Seulement ainsi, vous serez capable de faire fonctionner votre appareil correctement et en toute sécurité. Conservez le mode d'emploi et les instructions de montage pour une utilisation ultérieure.

L'appareil ne peut être utilisé en toute sécurité que s'il est correctement installé conformément aux instructions de sécurité. L'installateur est responsable du fonctionnement parfait de l'appareil sur son lieu d'installation.

Cet appareil doit être installé correctement par une personne qualifiée, en respectant strictement les instructions du fabricant.

Ne laissez jamais les enfants utiliser l'appareil.

Cette hotte aspirante est uniquement destinée à un usage domestique.

Nettoyez l'appareil en suivant le mode d'emploi.

Veillez vérifier que le câble d'alimentation n'est pas endommagé. Un câble d'alimentation endommagé doit être remplacé uniquement par un personnel qualifié.

Lorsque l'appareil est en marche et que les LED sont allumées, ne les touchez pas avec les mains.

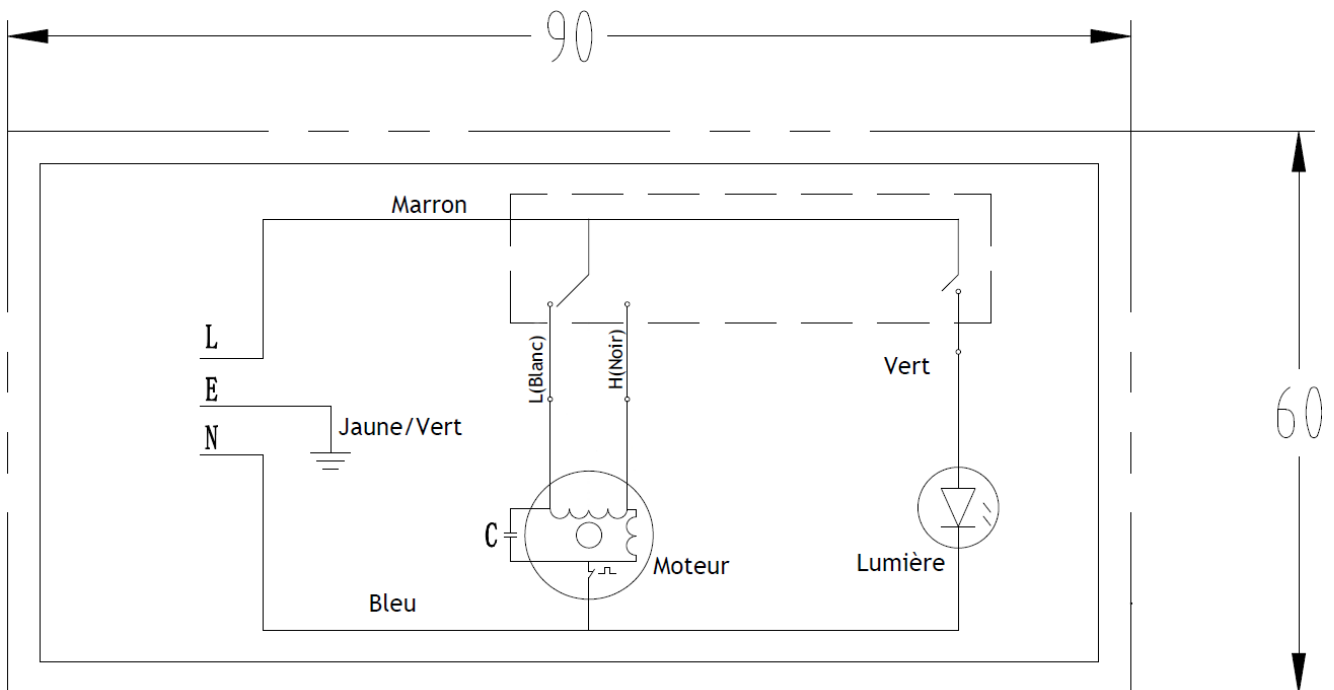
Avant le nettoyage, assurez-vous toujours que la hotte aspirante est éteinte.

Le filtre à charbon actif ne peut être ni lavé ni recyclé.

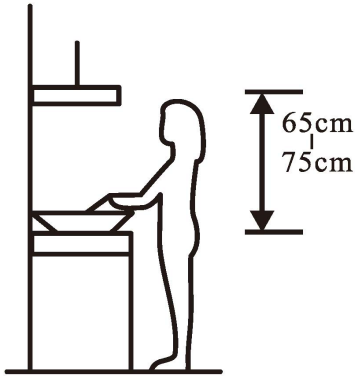
Le filtre à charbon actif doit être remplacé après 120 heures d'utilisation.

Le filtre à charbon actif ne doit pas être exposé à la chaleur.

CIRCUIT ELECTRIQUE



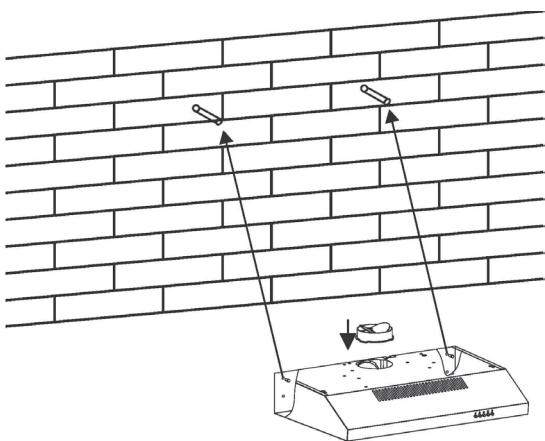
MONTAGE



Avant l'installation, assurez-vous que l'appareil est éteint et débranché.

La hotte aspirante doit être placée à 65 ~ 75 cm au-dessus du panneau de cuisson pour un meilleur effet (min. 65 cm pour la cuisinière électrique, min. 75 cm pour la cuisinière à gaz)

INSTALLATION DE L'APPAREIL SUR LE MUR



Percez 2 trous de \varnothing 8 mm en fonction de la distance centrale du trou à l'arrière de la hotte aspirante.

Insérez l'écrou dans les trous.

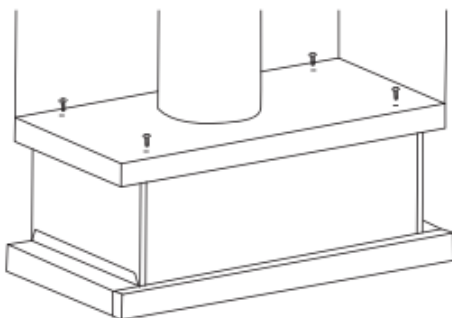
Insérez les vis dans les écrous et serrez-les.

Placez la hotte aspirante sur les vis serrées.

Fixez la hotte aspirante avec des vis de sécurité positionnées à l'arrière de la pièce moulée avec un \varnothing de 6 mm.

Mettez la valve unidirectionnelle dans la hotte aspirante.

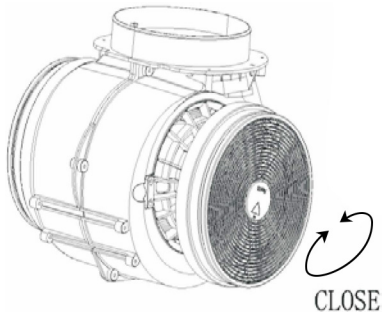
INSTALLATION DE L'APPAREIL SOUS L'ÉLÉMENT DE CUISINE



Percez 4 trous de \varnothing 6 mm au bas de l'élément de cuisine.

Placez la valve unidirectionnelle sur la hotte aspirante et serrez la hotte aspirante avec les 4 vis fournies.

Remarque : le tuyau extensible est un accessoire optionnel, il n'est pas fourni.



Enlevez le film de protection avant l'installation.
Retirez le couvercle rectangulaire à l'arrière avant l'utilisation.
Pour l'extraction à l'extérieur, installez le tuyau de sortie et mettez la hotte aspirante en marche.
Pour le mode de recirculation (filtres à charbon actif inclus) :
Déterminez d'abord le filtre à graisse. Appuyez sur le verrou et tirez-le vers le bas
Connectez le filtre à charbon actif à l'appareil et tournez-le dans le sens des aiguilles d'une montre :

Remarque : Pour le mode de recirculation, un tuyau supplémentaire (d'échappement) n'est pas nécessaire! Assurez-vous que le filtre est bien verrouillé. Dans ce mode, la puissance d'aspiration est plus faible.

FONCTIONNEMENT



Interrupteur de lumière

Sur le côté gauche de la hotte aspirante.



Bouton de vitesse

Sur le côté droit de la hotte aspirante.

“=” niveau de vitesse haute

“-” niveau de vitesse basse

“0” arrêt

ENTRETIEN

Remarque : avant de nettoyer, assurez-vous que la hotte aspirante est éteinte et débranchée.

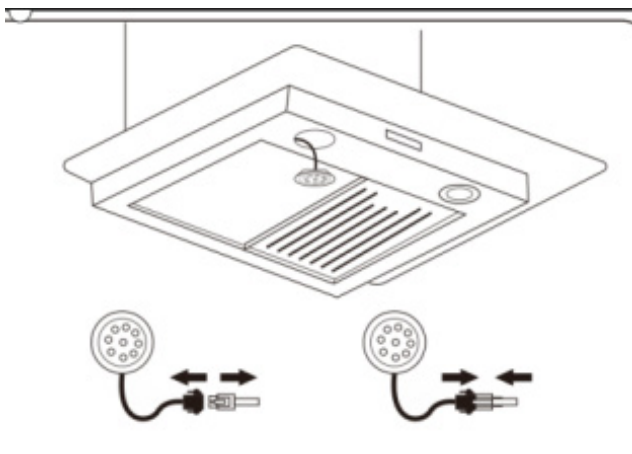
Pour le nettoyage, utilisez un chiffon doux avec de l'eau tiède légèrement savonneuse ou un détergent de nettoyage domestique.

N'utilisez pas de tampons métalliques, de produits chimiques, de nettoyeurs abrasifs ou de brosses rigides.

Nettoyez le filtre tous les mois pour éviter tout risque d'incendie. Nettoyez-le avec un détergent domestique.

Le filtre à charbon actif doit être remplacé au moins une fois par an (en fonction de la fréquence d'utilisation de la cuisinière).

REPLACEMENT DE LA LAMPE LED :

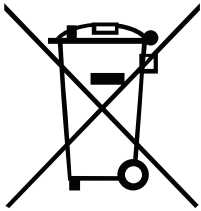


1. Éteignez l'appareil et débranchez-le.
2. Enlevez le filtre à graisse
3. Débranchez le fil de la lampe LED et éteignez la lampe.
4. Remplacez-la par une nouvelle lampe LED (max. 1,5 W) et connectez le fil de la lampe


AIDE AU DÉPANNAGE

AIDE AU DÉPANNAGE		
Problème	Cause	Solution
Les lumières sont allumées mais le ventilateur ne fonctionne pas	La pale du ventilateur est coincée	Mettez l'appareil hors tension et faites entretenir la hotte aspirante par un personnel qualifié
	Le moteur est endommagé	
Les lumières ne fonctionnent pas	Les ampoules sont brûlées	Remplacez la lumière LED
Le ventilateur ne fonctionne pas	Le câble d'alimentation est desserré	Débranchez et rebranchez-le
Vibration grave de l'appareil	La pale du ventilateur est endommagée	Éteignez l'appareil et faites réviser la hotte aspirante par un personnel qualifié
	Le moteur du ventilateur n'est pas fixé solidement	Retirez la hotte aspirante et vérifiez si le support est bien placé
	L'appareil n'est pas correctement accroché sur le support	
La performance globale de l'aspiration n'est pas bonne	La distance entre la hotte aspirante et la plaque de cuisson n'est pas appropriée	Vérifiez et réajustez la distance entre 65 cm et 75 cm

PROTECTION DE L'ENVIRONNEMENT



Jetez cet article ainsi que les éventuels accessoires et emballage en respectant l'environnement, ne le jetez pas avec les ordures ménagères. Au sein de la communauté européenne, ce symbole indique que ce produit ne peut pas être jeté avec les déchets ménagers.

 Cet article contient des matières précieuses recyclables lesquelles doivent être triées afin qu'elles soient recyclées, dans le but de ne pas nuire à l'environnement et à la santé public, par une élimination des déchets non contrôlée. Nous vous prions de jeter l'article par l'intermédiaire d'un système de collecte ou bien d'expédier l'article pour élimination là où vous l'avez acheté. L'article sera jeté conformément au recyclage des matières.

Possibilité de recyclage en alternative à la demande de renvoi : le propriétaire de l'appareil électrique est tenu, en guise d'alternative à un renvoi, de contribuer à un recyclage adéquat lorsqu'il n'utilise plus l'objet. En effet, l'ancien appareil peut être remis à un point de collecte. L'organisme chargé du recyclage devra éliminer l'appareil usagé conformément au règlement national sur les déchets en vigueur. Pour obtenir des informations sur les points de collecte publics, vous êtes priés de contacter l'autorité responsable.

En référence à notre numéro d'enregistrement DEEE: Nous sommes enregistrés dans le registre allemand Stiftung Elektro-Altgeräte (EAR), Nordostpark 72, 90411 Nürnberg, en tant que fabricant et distributeur d'équipements électriques et / ou électroniques avec le numéro d'enregistrement (WEEE Reg. DE): DE 23337695.

SAFETY WARNING

SAFETY WARNING

Read these instructions carefully. Only then will you be able to operate your appliance safely and correctly. Retain the instruction manual and installation instructions for future use.

The appliance can only be used safely if it is correctly installed according to the safety instructions. The installer is responsible for ensuring that the appliance works perfectly at its installation location.

This appliance must be installed correctly by a suitably qualified person, strictly following the manufacturer's instructions.

Never let children operate the machine.

This extractor hood is for home use only.

Clean the appliance according to the instructions manual.

Please check the power supply cord is not damaged. A damaged supply cord must be replaced by qualified service personnel only.

When in use and LED lights are on do not touch them with hands.

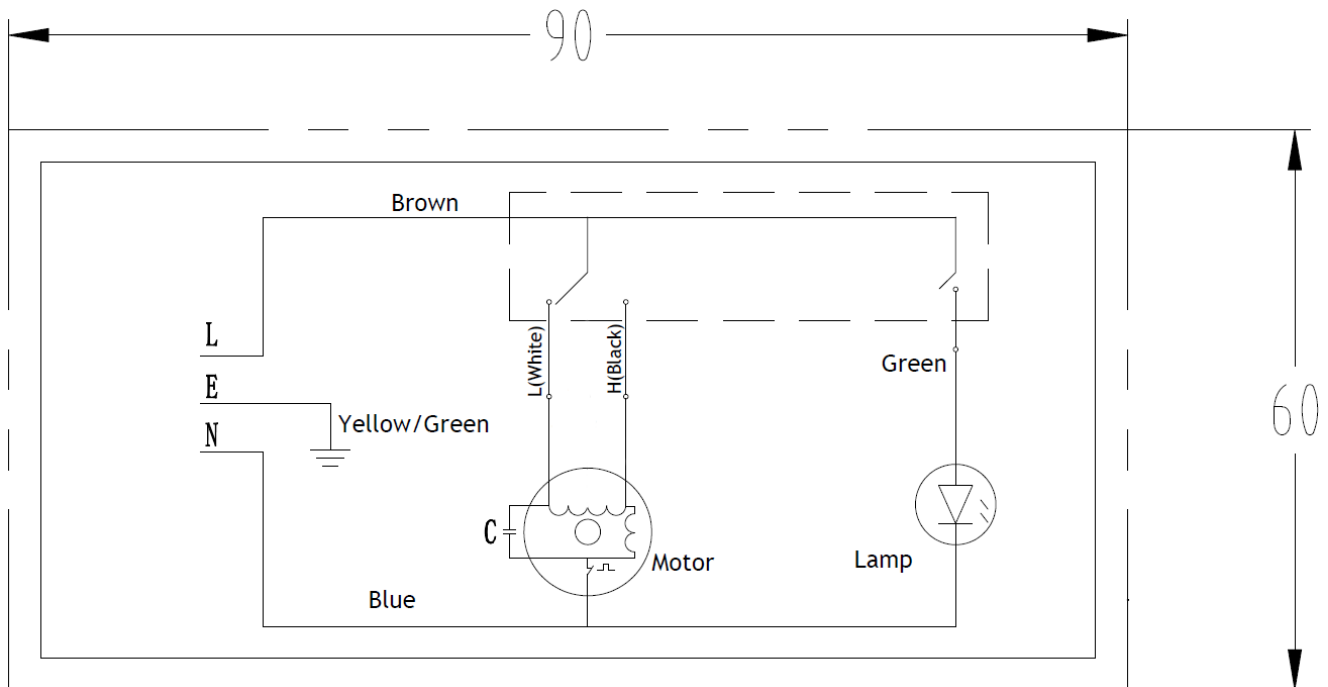
Before cleaning always make sure that the hood is switched off.

The active carbon filter cannot be washed or recycled.

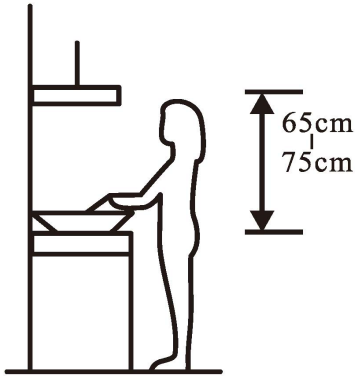
The active carbon filter should be changed after 120 hours of use.

The active carbon filter should not be exposed to heat.

WIRING DIAGRAM



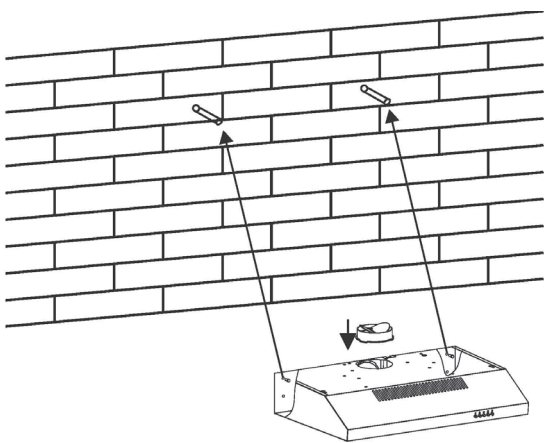
INSTALLATION



Before installation, make sure the unit is turned off and unplugged.

The extractor hood should be placed at 65 ~ 75 cm above the cooking panel for best effect (min. 65 cm for electric cooker, min. 75 cm for gas cooker)

INSTALLING THE UNIT ON THE WALL



Drill 2 holes \varnothing 8 mm according with the center distance of the hole in the back of the hood

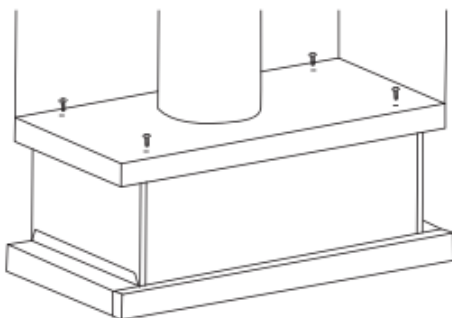
Insert the nut into the holes.

Insert the screws into the nuts and tighten them. Put the extractor hood onto the tightened screws.

Fixate the hood with safety screws that are positioned on the back of the casting with \varnothing 6mm.

Put the one-way valve into the cooker hood.

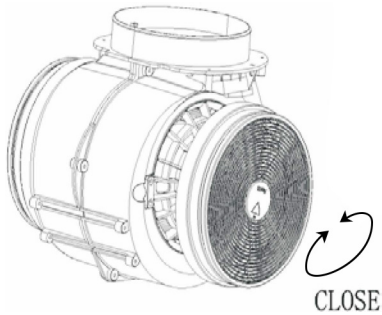
INSTALLING THE UNIT UNDER KITCHEN ELEMENT



Drill four holes \varnothing 6 mm at the bottom of the kitchen element.

Put the one way valve on the extractor hood and tighten the hood with enclosed 4 screws.

Note: the extensible pipe is an optional accessory, it is not supplied.



Take off the protective film before installation.
Take out the rectangle cover from the back before using
For outdoor extracting install the outlet pipe and turn on the extractor hood.

For recirculation mode (active carbon filters included):
First detach the grease filter. Press the lock and pull it downwards:
Plug the active carbon filters into the unit on both sides and turn them clockwise:

Note: For recirculation mode additional (exhaust) pipe is not needed!

Note: Make sure the filter is locked securely. In this mode the suction power is lower.

BETRIEB



Light button
On the left side of the hood.



Speed button
On the right side of the hood.
“=”: high speed level.
“-”: low speed level
“0”: off

MAINTENANCE

Note: Before cleaning, make sure the hood is turned off and unplugged.

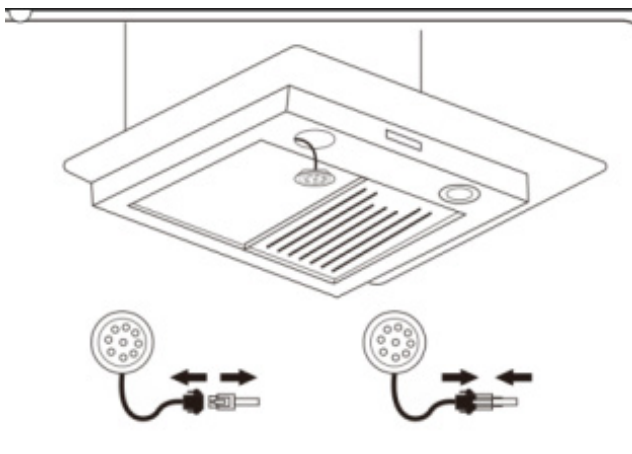
For cleaning use a soft cloth with hand-warm mildly soapy water or household cleaning detergent.

Do not use metal pads, chemicals, abrasive cleaners or stiff brush.

Clean the filter every month to prevent any risk of fire. Clean it with household cleaning detergent.

The active carbon filter must be replaced at least once a year (depending on how frequent the cooker is used).

LED LAMP REPLACEMENT:

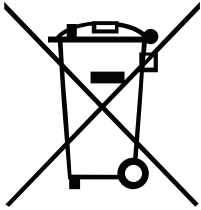


1. Switch the unit off and unplug the device.
2. Take off the grease filter
3. Disconnect the LED lamp wire and push out the lamp.
4. Replace it with a new LED lamp (max 1.5 W) and connect the lamp wire.

TROUBLESHOOTING

TROUBLESHOOTING		
Issue	Cause	Solution
Lights are on but the fan is not working	The fan blade is jammed.	Switch off the unit and have the hood serviced by qualified personnel.
	The motor is damaged.	
Lights not working	Light bulb burned	Replace the LED light
Fan not working	The power cord is loosened.	Unplug and plug again into the power supply
Serious vibration of the unit	The fan blade is damaged.	Switch off the unit and have the hood serviced by qualified personnel.
	The motor of the fan is not fixed tightly	Take the hood down from the wall and check whether the bracket is in the proper location.
	The unit is not hung properly on the bracket.	
Overall suction performance not good	Distance between the hood and cooking pane not appropriate	Check and readjust the distance between 65 cm and 75 cm

ENVIRONMENTAL PROTECTION



Please dispose the unit, its accessories and packaging environmentally friendly and do not dispose them with household garbage. Within the EU, this symbol indicates that this product may not be disposed as household waste.

This item contains valuable recyclable materials and should be fed to a recycling system to protect the environment and human health that could be damaged from uncontrolled waste disposal. Please dispose the product using appropriate collection systems or send the product for disposal to the place where you bought it. From there the product will then be delivered to recycling.

Recycling alternative to returning the product: As an alternative to returning the item, the owner is obligated to contribute to the proper recycling in case of property disposal. To do so, the used item can also be handed over to a collection point which performs a disposal according to the national recycling management and waste law. To receive information regarding public collection points, please contact the responsible local authority.

Reference to our WEEE registration number: We have registered with the German registry Stiftung Elektro-Altgeräte Register (EAR Foundation), Nordostpark 72, 90411 Nürnberg as a manufacturer and distributor of electrical and / or electronic equipment under registration number (WEEE Reg. No. DE): DE 23337695.

Packaging details: This item is shipped in 1 package

Produced for: FF Europe E-Commerce GmbH, Dr.-Robert-Murjahn-Str. 7, 64372 Ober-Ramstadt / Germany

FF Europe E-Commerce GmbH
Dr.-Robert-Murjahn-Str. 7
64372 Ober-Ramstadt
Germany



EC Declaration of Conformity

We Herewith declare,

that the following product complies with the appropriate basic safety and health requirement of the EC Directive based on its design and type, as brought into circulation by us. This declaration relates exclusively to the products in the state in which it was placed on the market and excludes components which are added and/or operations carried out subsequently by the final user. In case of alternation of the product, not agreed upon by us, this declaration will lose its validity.

Product description: Extractor hood

Product type (Model): DUNSH01, DUNSH02

Rated Voltage: 220 - 240 V

Applicable EC directive:

Commission Regulation (EU) No 66/2014 of 14 January 2014 implementing Directive 2009/125/EC of the European Parliament and of the Council with regard to ecodesign requirements for domestic ovens, hobs and range hoods


Low voltage directive (LVD) (2014/35/EU)

Electromagnetic Compatibility Directive 2014/30/EU

Applicable harmonized standards:

EN 61591:1997+A1:2066+A2:2011+A11:2014+A12:2015
EN 60335-1:2012+A11:2014+A13:2017
EN 60335-2-31:2014
EN 62233:2008
AfPS GS 2014:01 PAK 3,1

Place / Date: Ober-Ramstadt,

Authorized signatory: 
FF Europe E-Commerce GmbH
Dr. Robert-Murjahn-Str. 7
64372 Ober-Ramstadt

SAFETY WARNING



AVVERTENZA DI SICUREZZA

Leggere attentamente queste istruzioni. Solo così sarete in grado di far funzionare il vostro apparecchio in modo sicuro e corretto. Conservare il manuale di istruzioni e le istruzioni di installazione per uso futuro.

L'apparecchio può essere utilizzato in sicurezza solo se installato correttamente secondo le istruzioni di sicurezza. L'installatore è responsabile di garantire che l'apparecchio funzioni perfettamente nella sua posizione di installazione.

Questo apparecchio deve essere installato correttamente da una persona adeguatamente qualificata, seguendo rigorosamente le istruzioni del produttore.

Non permettere mai ai bambini di utilizzare la cappa da cucina.

Questa cappa aspirante è solo per uso domestico.

Pulire l'apparecchio secondo il manuale di istruzioni.

Verificare che il cavo di alimentazione non sia danneggiato. Un cavo di alimentazione danneggiato deve essere sostituito solo da personale di assistenza qualificato.

Quando è in uso e le luci a LED sono accese, non toccarle con le mani.

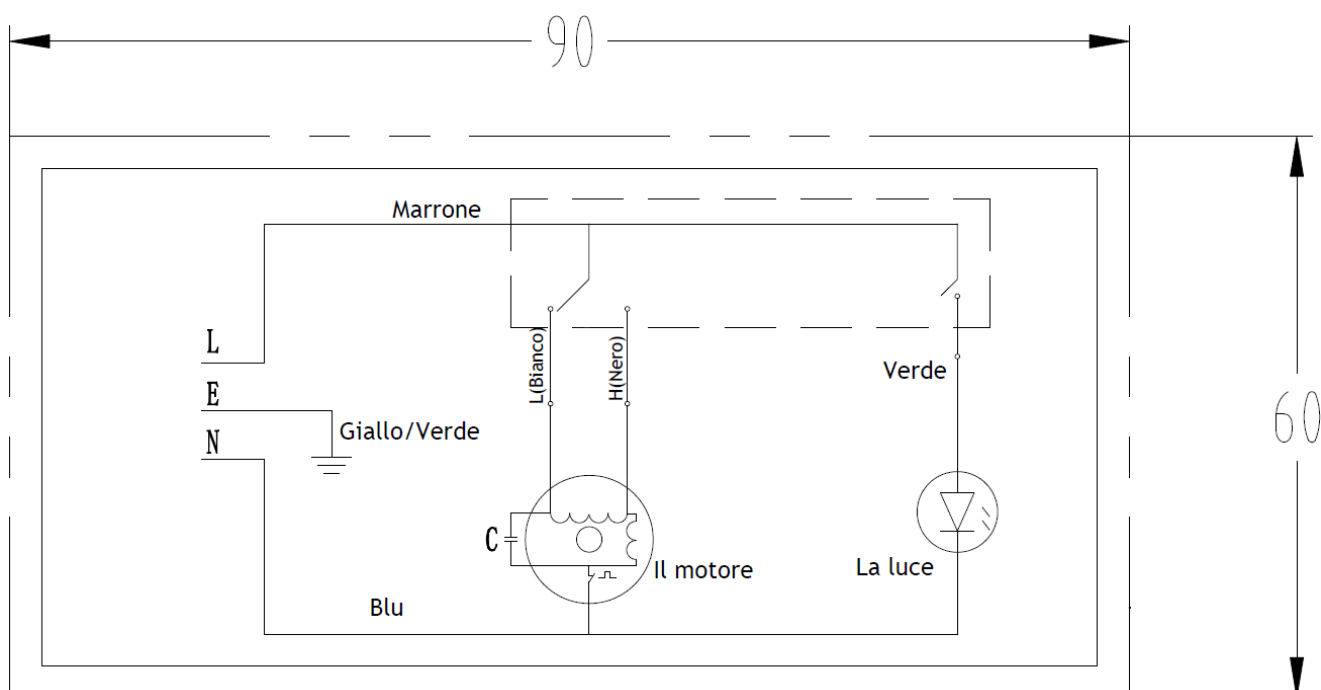
Prima di pulire assicurarsi sempre che la cappa sia spenta.

Il filtro a carbone attivo non può essere lavato o riciclato.

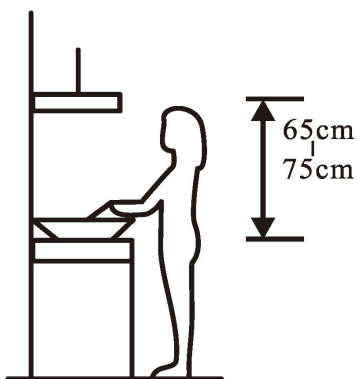
Il filtro a carbone attivo deve essere sostituito dopo 120 ore di utilizzo.

Il filtro a carbone attivo non deve essere esposto al calore.

SCHEMA ELETTRICO



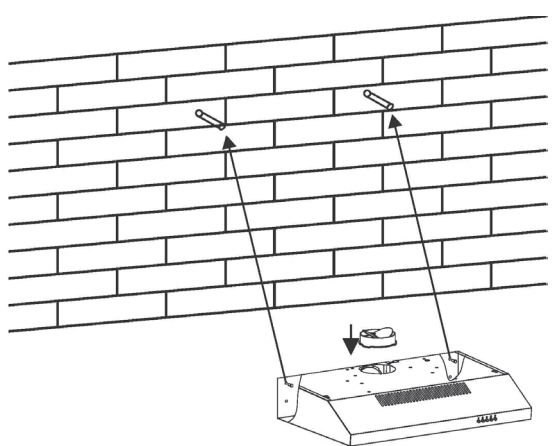
MONTAGGIO



Prima del montaggio, assicurarsi che la cappa sia spenta e scollegata.

La cappa aspirante deve essere posizionata a 65 ~ 75 cm sopra il piano cottura per un effetto migliore (min. 65 cm per cucina elettrica, min. 75 cm per cucina a gas)

MONTAGGIO A PARETE



Praticare 2 fori con diametro di \varnothing 8 mm in base alla distanza centrale del foro nella parte posteriore della cappa.

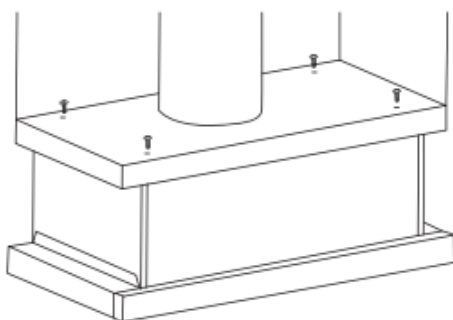
Inserire il dado nei fori.

Inserire le viti nei dadi e serrarle. Posizionare la cappa aspirante sulle viti serrate.

Fissare la cappa con viti di sicurezza posizionate sul retro, con \varnothing 6 mm.

Inserire la valvola unidirezionale nella cappa.

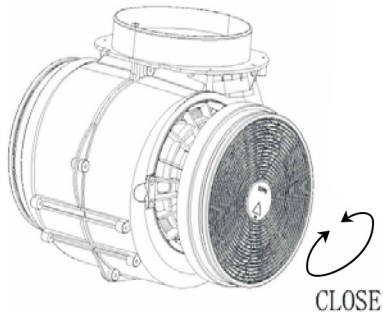
MONTAGGIO SOTTO IL PENSILE DA CUCINA



Praticare quattro fori con diametro di \varnothing 6 mm nella parte inferiore del pensile.

Posizionare la valvola unidirezionale sulla cappa aspirante e serrare la cappa con le 4 viti in dotazione.

Nota: Il tubo estensibile è un accessorio opzionale, non viene fornito.



Rimuovere la pellicola protettiva prima del montaggio.
Estrarre il coperchio rettangolare dal retro prima dell'uso.
Per la ventilazione esterna installare il tubo di uscita e accendere la cappa aspirante.
Per la modalità di ricircolo (filtri a carbone attivo inclusi):
Rimuovere innanzitutto il filtro antigrasso. Premere il blocco e tirarlo verso il basso:
Inserire i filtri a carbone attivo nell'unità e ruotarlo in senso orario:

Nota: Per la modalità di ricircolo non sono necessari tubi (di scarico) aggiuntivi!

Nota: Assicurarsi che il filtro sia bloccato in modo sicuro. In questa modalità la potenza di aspirazione è inferiore.

FUNZIONAMENTO



Interruttore della luce
Sul lato sinistro della cappa



Pulsante di velocità
Sul lato destro della cappa
“=” alta velocità
“-” bassa velocità
“0” Off

MANUTENZIONE

Nota: Prima di effettuare la pulizia, assicurarsi che la cappa sia spenta e scollegata.

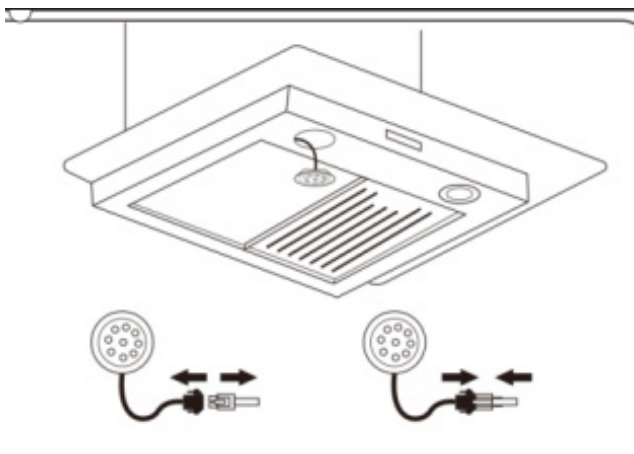
Per la pulizia utilizzare un panno morbido con acqua leggermente insaponata tiepida o detergente.

Non utilizzare cuscinetti metallici, prodotti chimici, detergenti abrasivi o spazzole rigide.

Pulire il filtro ogni mese per prevenire qualsiasi rischio di incendio. Pulirlo con un detergente per la pulizia della casa.

Il filtro a carbone attivo deve essere sostituito almeno una volta all'anno (a seconda della frequenza con cui viene utilizzato il piano cottura).

SOSTITUZIONE DELLA LAMPADINA A LED:

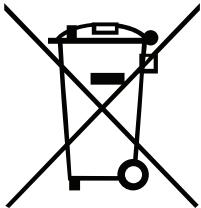


1. Spegnere la cappa e scollegare il dispositivo.
2. Rimuovere il filtro antigrasso.
3. Scollegare il filo della lampadina a LED ed estrarre la lampadina.
4. Sostituirla con una nuova lampadina a LED (max 1,5 W) e collegare il filo.

RISOLUZIONE DEI PROBLEMI

RISOLUZIONE DEI PROBLEMI		
Problema	Causa	Soluzione
Le luci sono accese ma la ventola non funziona.	La ventola è bloccata.	Spegnerne la cappa e farla riparare da personale qualificato.
	Il motore è danneggiato.	
Le luci non funzionano.	Lampadina è bruciata.	Sostituire la lampadina.
La ventola non funziona.	Il cavo di alimentazione è allentato.	Scollegare e ricollegare all'alimentazione.
Grave vibrazione della cappa.	La pala della ventola è danneggiata.	Spegnerne la cappa e farla riparare da personale qualificato.
	Il motore della ventola non è fissato saldamente.	Staccare la cappa dal muro e verificare se la staffa si trova nella posizione corretta.
	La cappa non è appesa correttamente sulla staffa.	
La potenza di aspirazione non è alta.	La distanza tra la cappa e il piano cottura non è appropriata.	Controllare e regolare nuovamente la distanza tra 65 cm e 75 cm.

PROTEZIONE AMBIENTALE



Smaltire l'unità, i suoi accessori e l'imballaggio rispettosi dell'ambiente e non smaltirli con i rifiuti domestici. All'interno dell'UE, questo simbolo indica che questo prodotto non può essere smaltito con i rifiuti domestici.

Questo articolo contiene preziosi materiali riciclabili e dovrebbe essere alimentato a un sistema di riciclaggio per proteggere l'ambiente e la salute umana che potrebbero essere danneggiata da smaltimento incontrollato di rifiuti. Si prega di smaltire il prodotto usando sistemi di raccolta appropriati o inviare il prodotto per lo smaltimento nel luogo dove è stato comprato. Da lì il prodotto verrà quindi consegnato al riciclaggio.

In alternativa alla restituzione dell'oggetto, il proprietario è obbligato a contribuire al corretto riciclaggio in caso di smaltimento della proprietà. Per fare ciò, il dispositivo utilizzato può anche essere consegnato ad un punto di raccolta che esegue uno smaltimento in base alla normativa nazionale sul riciclaggio e sulla gestione dei rifiuti. Per ricevere informazioni sui punti di raccolta pubblici, si prega di contattare l'autorità locale responsabile.

Riferimento al nostro numero di registrazione RAEE: Siamo registrati presso il Stiftung Elektro-Altgeräte Register (Il Registro RAEE tedesco (EAR)), Nordostpark 72, 90411 Nürnberg come produttore e distributore di apparecchiature elettriche e / o elettroniche con numero di registrazione (WEEE Reg. No. DE): DE 23337695.

Packaging details: This item is shipped in 1 package

Produced for: FF Europe E-Commerce GmbH, Dr.-Robert-Murjahn-Str. 7, 64372 Ober-Ramstadt / Germany